

Ronda 6057 h - 180°

Schmid
MADE IN GERMANY

Details

- Kamineinsatz 1-seitig offen, runde Front
- 6057 - Höhe 57 cm
- Glasradius 300 mm mit 180° Feuersicht
- Optional: Selbstschließende Tür
- Untere Scheibenspülung einstellbar
- Standard-Innenauskleidung: Schamotte, glatt
- Hochwertige Gusskuppel, sämtliche Teile beweglich, verstellbar von 0 - 90°
- Bauhöhe einfach und schnell verstellbar
- Leicht zerlegbar für den Transport

Technische Daten

Nennwärmeleistung	9 kW
Wärmeleistungsbereich	2,9-9,2 kW
Wirkungsgrad	>78 %
Dämmstärke (bezogen auf SILCA® 250KM)	60 mm
Verbrennungsluftstutzen	125 mm
Gewicht	265 kg
Wärmeabgabe: über die Sichtscheibe	50 %
Wärmeabgabe: konvektive Leistung	50 %

Daten für Schornsteinfeger

nach DIN EN 13384
(Betrieb geschlossen)

Werttripel bei NWL	Abgasmassenstrom	8,2 g/s
	Abgastemperatur	330 °C
	Förderdruck, min.-max.	12-20 Pa



1. BlmSchV
Stufe 2



Ronda 6057 - 180° mit hochschiebbarer Front

Standard



Front Anthrazit



Tür hochschiebbar



Außenluftanschluss

Optional



Außenluftanschluss

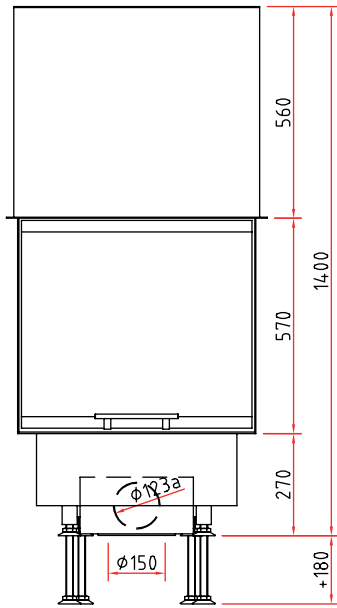
Zubehör



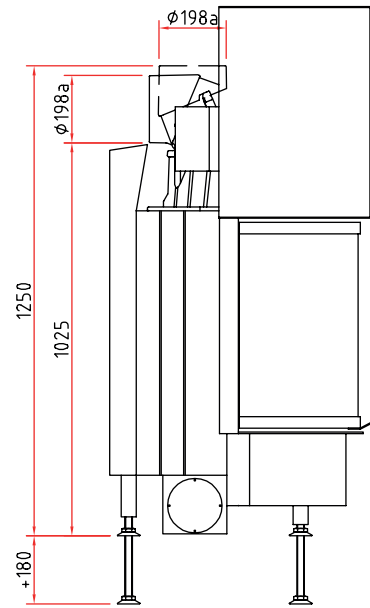
SMR

Maßzeichnungen Ronda 6057 h - 180°

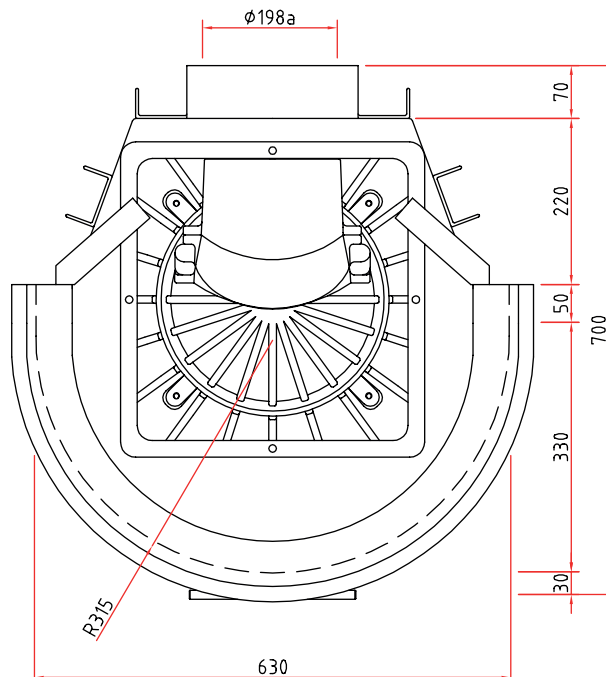
Frontansicht M 1:20



Seitenansicht M 1:20



Draufsicht M 1:10



Vielfältiges Zubehör finden Sie in unserer Broschüre.

Alle Abbildungen und Zeichnungen sind urheberrechtlich geschützt.

Verwertung oder Veröffentlichung, auch einzelner Details, nur mit unserer Genehmigung. Technische Änderungen vorbehalten. Weitere Informationen finden Sie unter www.schmid.st.
All illustrations and drawings are copyrighted. Utilisation or publication, including individual details, only with our written approval. Technical data are subject to change without notice.