

Ekko W R 67(45)51 h

Schmid
MADE IN GERMANY

Details

- Kesselgerät 2-seitig offen, auf Basis der Ekko-Serie, komplett wasserumspült
- 67(45)51 - Höhe 51 cm
- Optional: Selbstschließende Tür
- Untere Scheibenspülung einstellbar
- Tür schwenkbar
- Standard-Innenauskleidung: Schamotte, glatt
- Hochwertige Gusskuppel, sämtliche Teile beweglich, verstellbar von 0 - 90°

Technische Daten

| | |
|--|---------|
| Nennwärmeleistung | 14,9 kW |
| Wasserwärmeleistung | 7 kW |
| Wirkungsgrad | >80 % |
| Dämmstärke (bezogen auf SILCA® 250KM) | 60 mm |
| Verbrennungsluftstutzen | 125 mm |
| Gewicht | 330 kg |
| Wärmeabgabe wasserseitig | 50 % |
| Wärmeabgabe luftseitig | 50 % |
| Wasserinhalt | 52 ltr. |
| Max. Betriebsdruck | 3,0 bar |

Daten für Schornsteinfeger

nach DIN EN 13384
(Betrieb geschlossen)

| | | |
|---------------------|---------------------------|----------|
| Wertetripel bei NWL | Abgasmassenstrom | 17,0 g/s |
| | Abgastemperatur | 215 °C |
| | Förderdruck, min.-max. | 12-20 Pa |



1. BlmSchV
Stufe 2



Ekko W R 67(45)51 mit hochschiebbarer Front

Standard



Front Kristall



Tür hochschiebbar



Außenluftanschluss



Wassertechnik

Optional



Front Anthrazit



Blendrahmen



Außenluftanschluss



Tragrahmensystem

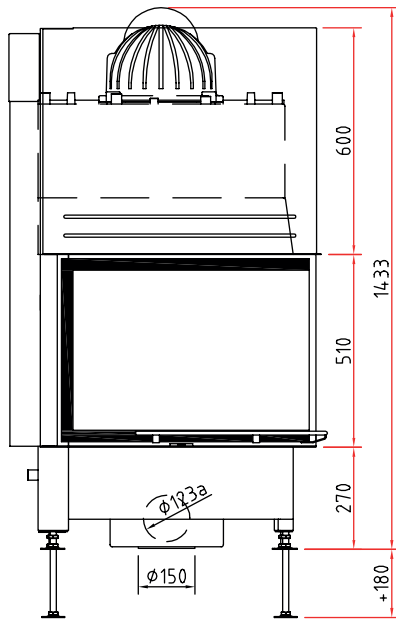
Zubehör



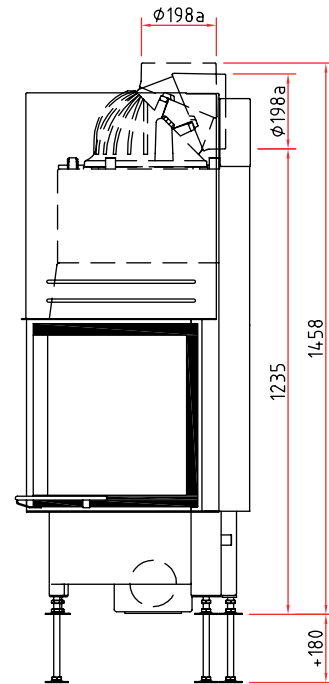
SMR

Maßzeichnungen Ekko W R 67(45)51 h

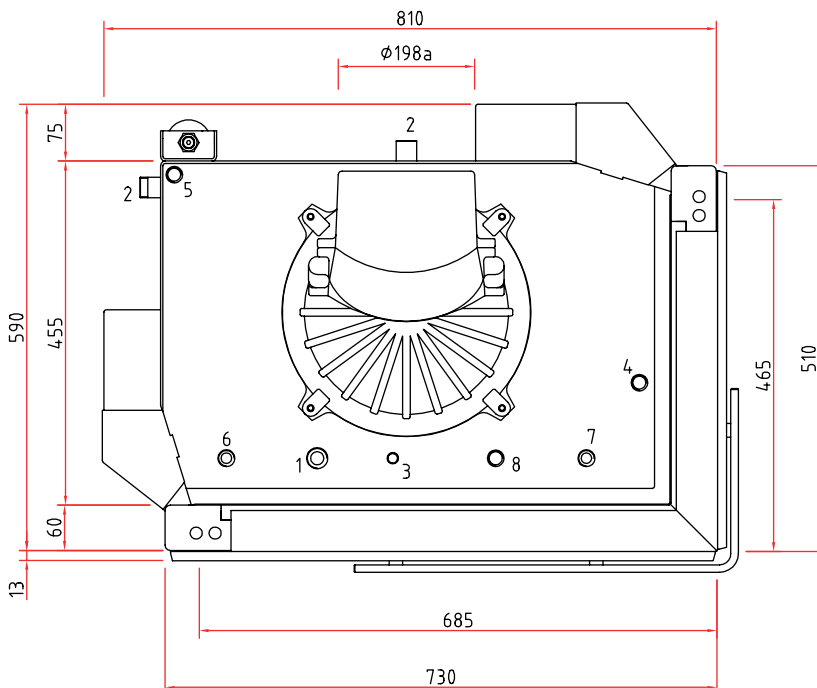
Frontansicht M 1:20



Seitenansicht M 1:20



Draufsicht M 1:10



Anschlüsse

Wasseranschlüsse

- ① Vorlauf (VL) 3/4" AG
- ② Rücklauf (RL) 3/4" AG
- ③ Schnellentlüfter 3/8" IG
- ④ Fühler Pumpensteuerung 1/2" IG
- ⑤ Fühler Thermische Ablaufsicherung (TAS) 1/2" IG
- ⑥ Kaltwasserzulauf 1/2" AG / TAS
- ⑦ Kaltwasserablauf 1/2" AG / TAS
- ⑧ Sicherheitsventil 1/2" IG

Hinweise

- Bitte alle Anschlüsse und Sicherheitseinrichtungen zugänglich ausführen (z.B. Gitter oder Revisionstür).
- Die max. Umgebungstemperatur von 160 °C darf nicht überschritten werden.
- Sicherheitsventil, Thermische Ablaufsicherung und Entlüfter ggf. im Kaltbereich montieren.

Vielfältiges Zubehör finden Sie in unserer Broschüre.

Alle Abbildungen und Zeichnungen sind urheberrechtlich geschützt.

Verwertung oder Veröffentlichung, auch einzelner Details, nur mit unserer Genehmigung. Technische Änderungen vorbehalten. Weitere Informationen finden Sie unter www.schmid.st. All illustrations and drawings are copyrighted. Utilisation or publication, including individual details, only with our written approval. Technical data are subject to change without notice.