



VIDA W

Heiz-Kamineinsatz mit Wassertechnik

Heizkamineinsatz Typ VIDA W	Breite	55 W		68 W		78 W	
		F	DS	F	DS	F	DS
Zulassungsgrundlage, bauaufsichtliche Verwendbarkeit		CE-Kennzeichnung gem. DIN EN 13229					
CO bezogen auf 13% O ₂	[mg/m ³ _N]	≤ 1250					
Staub-Gehalt bezogen auf 13% O ₂	[mg/m ³ _N]	≤ 40					
C _n H _m bezogen auf 13% O ₂	[mg/m ³ _N]	≤ 120					
NO _x bezogen auf 13% O ₂	[mg/m ³ _N]	≤ 200					
Wirkungsgrad	[%]	≥ 80					
I. Betrieb (ausschließlich mit direktem Anschluss an die Abgasanlage)							
Daten für die Schornsteinbemessung nach DIN EN 13384 Teil 1 oder Teil 2							
Nennwärmeleistung, Q _N	[kW]	10	10	15	12	13	13
Abgasstutztemperatur	[°C]	218	232	260	230	221	244
Abgasmassenstrom	[g/s]	9,7	11,6	16,0	12,0	15,3	14,0
Mindestförderdruck ¹⁾	[Pa]	12	13	13	12	14	13
Maximalförderdruck ¹⁾	[Pa]	20	21	21	20	22	21
Verbrennungsluftbedarf	[m ³ /h]	40	40	55	45	52	48
Daten für die Anlagendimensionierung							
verwendbare Brennstoffe		Scheitholz und Holzbriketts					
Brennstoff-Füllmenge, Scheitholz	[kg]	2,3	2,3	3,5	2,7	2,9	3,5
Brennstoffdurchsatz, Scheitholz	[kg/h]	3,0	3,0	4,4	3,6	3,9	4,0
Brennstoff-Füllmenge, Holzbriketts	[kg]	2,2	2,2	3,3	2,6	2,8	3,3
Brennstoffdurchsatz, Holzbriketts	[kg/h]	2,9	2,9	3,9	3,4	3,7	3,7
Wasserwärmeleistung	[kW]	6,0	5,0	9,0	5,0	7,5	6,5
direkte Leistung über Konvektion und Strahlung	[kW]	2,3	1,8	4,1	3,7	3,7	2,4
Leistungsabgabe über die Front	[kW]	1,7	3,2	1,9	3,3	1,8	4,1
Umluftquerschnitt ²⁾ (ohne Verbrennungsluft)	[cm ²]	200	200	300	600	200	200
Umluftquerschnitt ²⁾ (Umluft und Verbrennungsluft)	[cm ²]	350	350	600	1120	350	350
Zuluftquerschnitt ²⁾	[cm ²]	250	250	800	1600	250	250
Heizkammerabstände bei Nennwärmeleistung (Heizkamin oder Warmluftofen)²⁾							
nach hinten, mindestens	[cm]	6		10		6	
zur Seite, mindestens	[cm]	4	4	4	4	6	6
zum Aufstellboden (ohne Sockel, nur Stellfüße), mindestens	[cm]	3	3	3	3	3	3
zum Aufstellboden (mit Sockelelementen), mindestens	[cm]	25	25	25	25	25	25
II. Angaben zum Brand- und Wärmeschutz (Angabe in mm Referenzdämmstoff ⁵⁾)							
Dämmschichtdicken zum Brandschutz bei Anbauflächen mit brennbaren Baustoffen							
zum Aufstellboden	[mm]	10	10	0	0	10	10
zur Seite	[mm]	30	30	20	160	30	30
nach hinten	[mm]	40		40		40	
zur Decke	[mm]	30	30	40	80	30	30
Mindestabstände in der Heizkammer zu brennbaren Baustoffen							
zwischen VIDA und Wärmedämmung, nach hinten	[cm]	6		10		6	
zwischen VIDA und Wärmedämmung, seitlich	[cm]	4	4	4	4	4	4
zwischen VIDA und Wärmedämmung, nach oben	[cm]	20	20	20	20	20	20
zum Aufstellboden (ohne Sockel, nur Stellfüße)	[cm]	3	3	3	3	3	3
zum Aufstellboden (mit Sockelelementen)	[cm]	25	25	25	25	25	25

Heizkamineinsatz Typ VIDA W	Breite	55 W		68 W		78 W	
		F	DS	F	DS	F	DS
Mindestquerschnitte für Umluft- und Zuluftöffnungen bei brennbaren Anbauflächen							
Umluftquerschnitt, mindestens, nicht verschließbar	[cm ²]	200	200	300	600	200	200
Zuluftquerschnitt, mindestens, nicht verschließbar	[cm ²]	125	125	400	800	125	125
Abstand im Bereich des Strahlungsbereich der Sichtscheibe zu brennbaren Bauteilen							
Abstand (ohne Strahlungsschutz)	[cm]	100	100	80	100	120	120
Dämmschichtdicken zum Wärmeschutz bei nicht zu schützenden Anbauflächen							
zum Aufstellboden	[mm]	10	10	0	0	10	10
zu den Seiten und zur Decke		Dämmmaßnahme nach TROL					
III. Verwendung bei besonderer Bauweise							
Verwendung als Heizkamineinsatz in einer Warmluftschwerkraftheizung							
Eignung, zusätzliche Vorgaben		geeignet, Vorgaben gem. TROL					
Verwendung als Heizkamineinsatz in einer Feuerstätte über zwei Geschosse oder Hypokauste							
Eignung		geeignet, Vorgaben gem. TROL					
IV. Abmessungen, Massen und sonstiges							
Verbrennungsluftstutzen	Ø [mm]	150	150	150	150	150	150
Gerätevoreinstellung LT3-Luftklappe	[%]	45	45	45	45	45	45
statische Stellung der LT3 (Typprüfung)	[%]	32	45	45	45	45	45
kleinste Stellung der LT3 (dyn. Typpr.)	[%]	15	23	23	23	23	23
Max. Holzscheitlänge	[cm]	33	33	33	33	33	33
zulässiger Betriebsdruck im Wärmetauscher	[bar]	2,5	2,5	2,5	2,5	2,5	2,5
maximale Vorlauftemperatur bei Betrieb	[°C]	95	95	95	95	95	95
maximale Vorlauftemperatur bei Störung ⁶⁾	[°C]	110	110	110	110	110	110
Wasserinhalt des Wärmetauschers	[l]	40	32	32	50	42	42
Anschlüsse, Gewinde, Dimension (siehe auch Abschnitt 1.4 auf Seite 145)		VL/RL: jew. 3/4"-AG, TAS: 1/2"-AG, KFE: 1/2"-IG					
Masse VIDA mit Ausmauerung	ca.[kg]	250	240	245	300	285	295

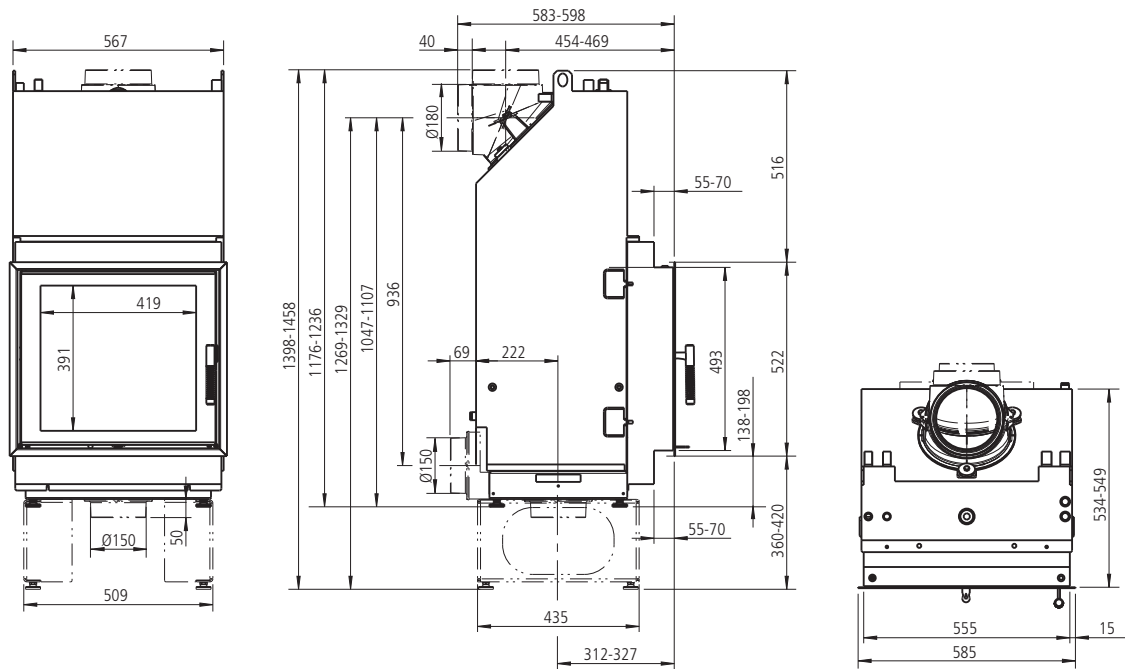
1) Für einen optimalen Wirkungsgrad sollte dieser Wert nicht überschritten werden.

2) Bei abweichender Ausführung sind die Umluft-, die Zuluftgitterquerschnitte und die Heizkammerabstände gemäß TROL 2006 zu bestimmen.

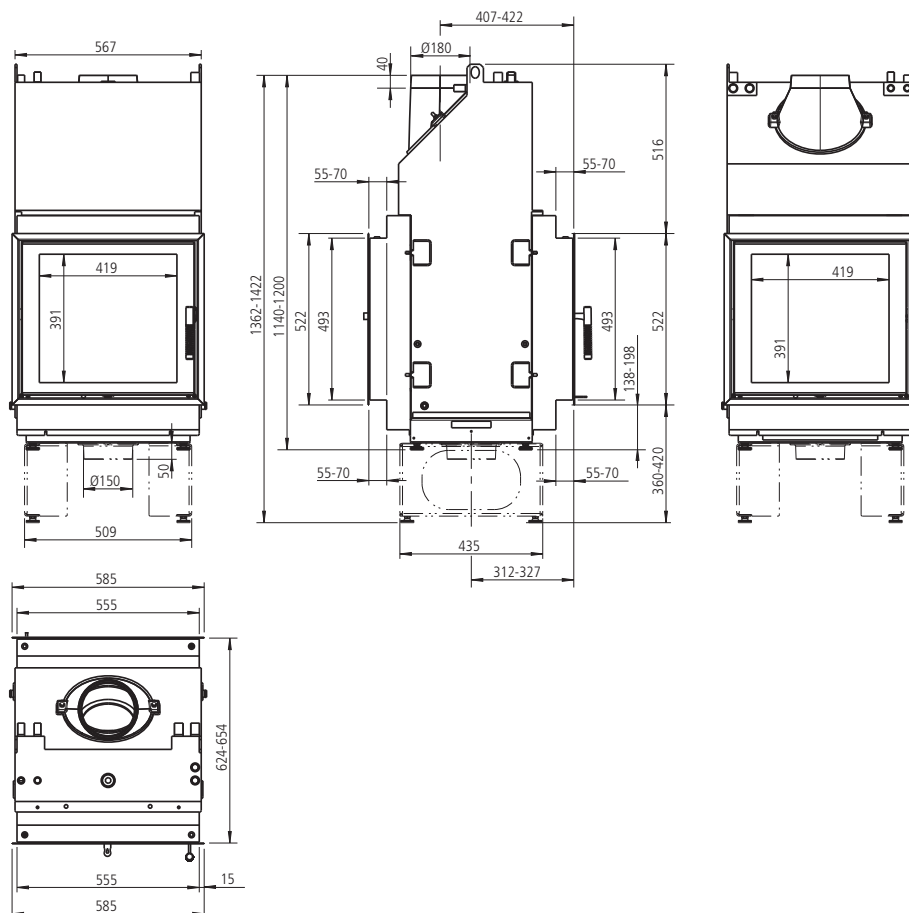
5) Alternativ können auch Ersatzdämmstoffe (z.B. Promat, Thermax etc.) verwendet werden. Dadurch verringert sich ggf. die Dämmstoffschichtstärke.

6) Bei Verwendung der LEDATHERM Komplettstation KS04 o. KS03 wird durch aktive Sicherheitstemperaturabschaltung auch im Störfall die Vorlauftemperatur auf 95°C begrenzt (Werkseinstellung der KS).

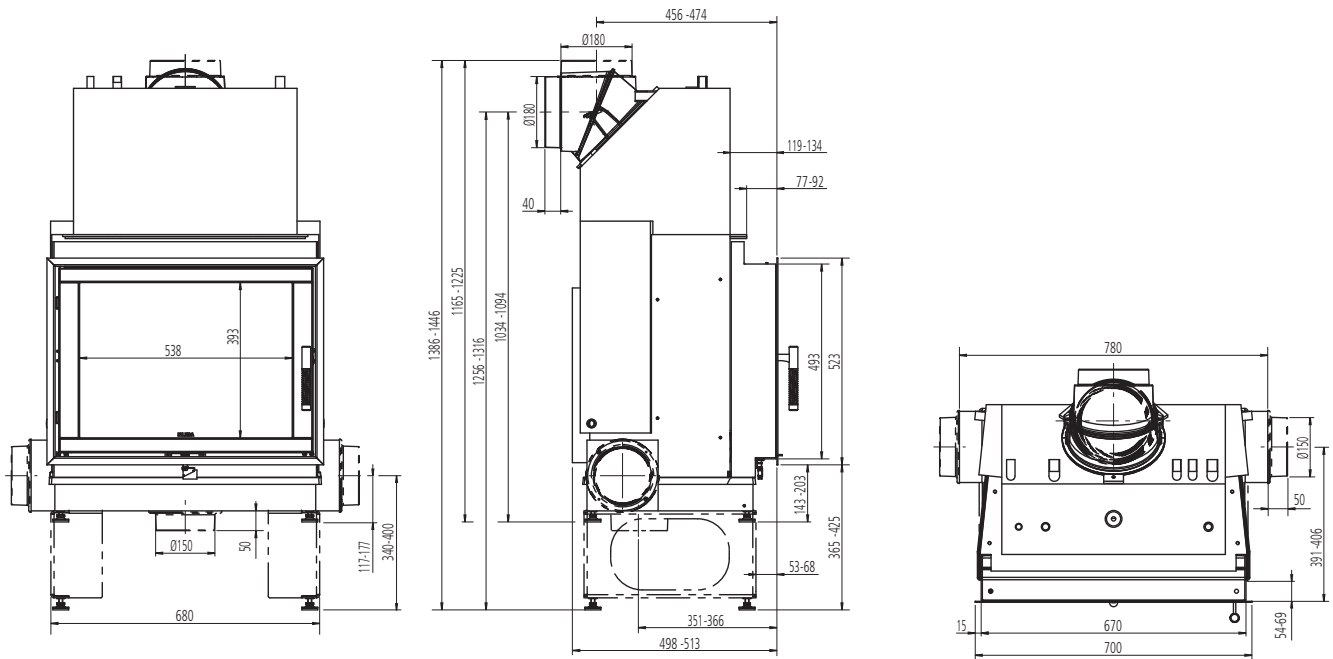
VIDA 55 W F (flach)



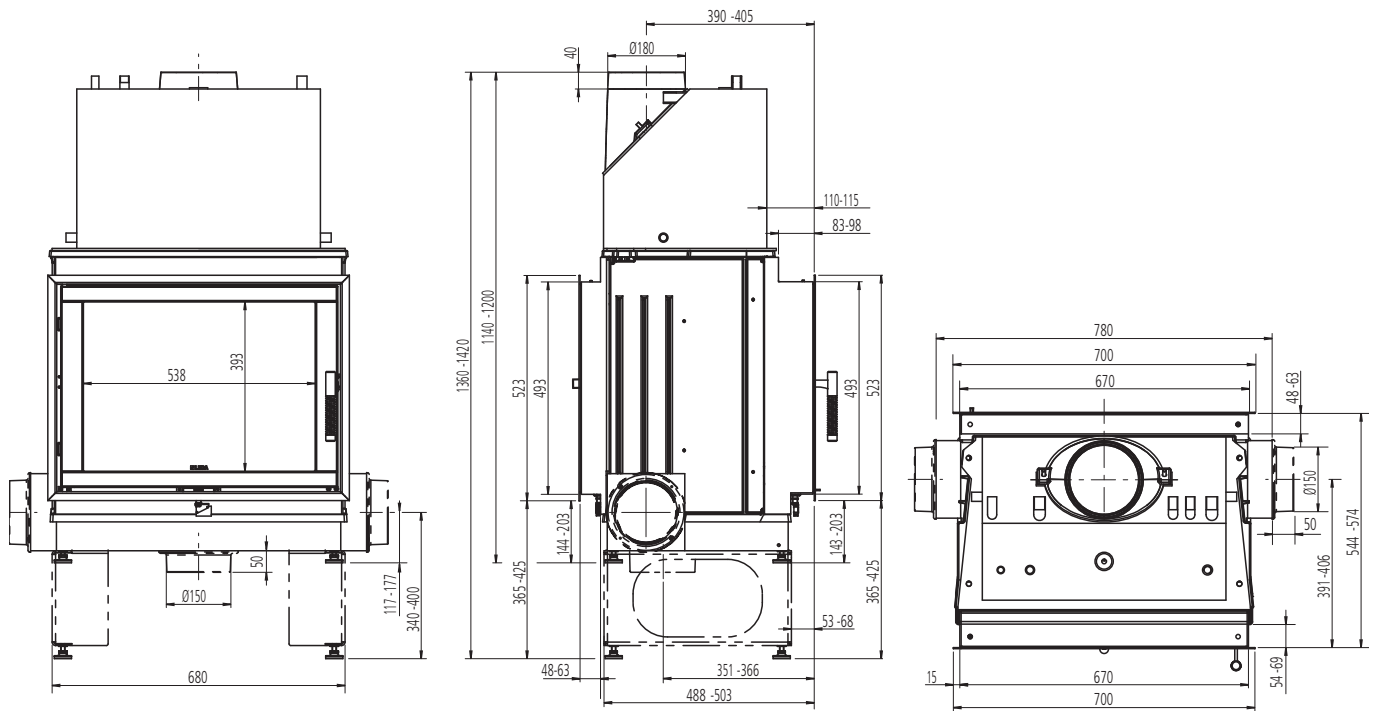
VIDA 55 W DS (Durchsicht)



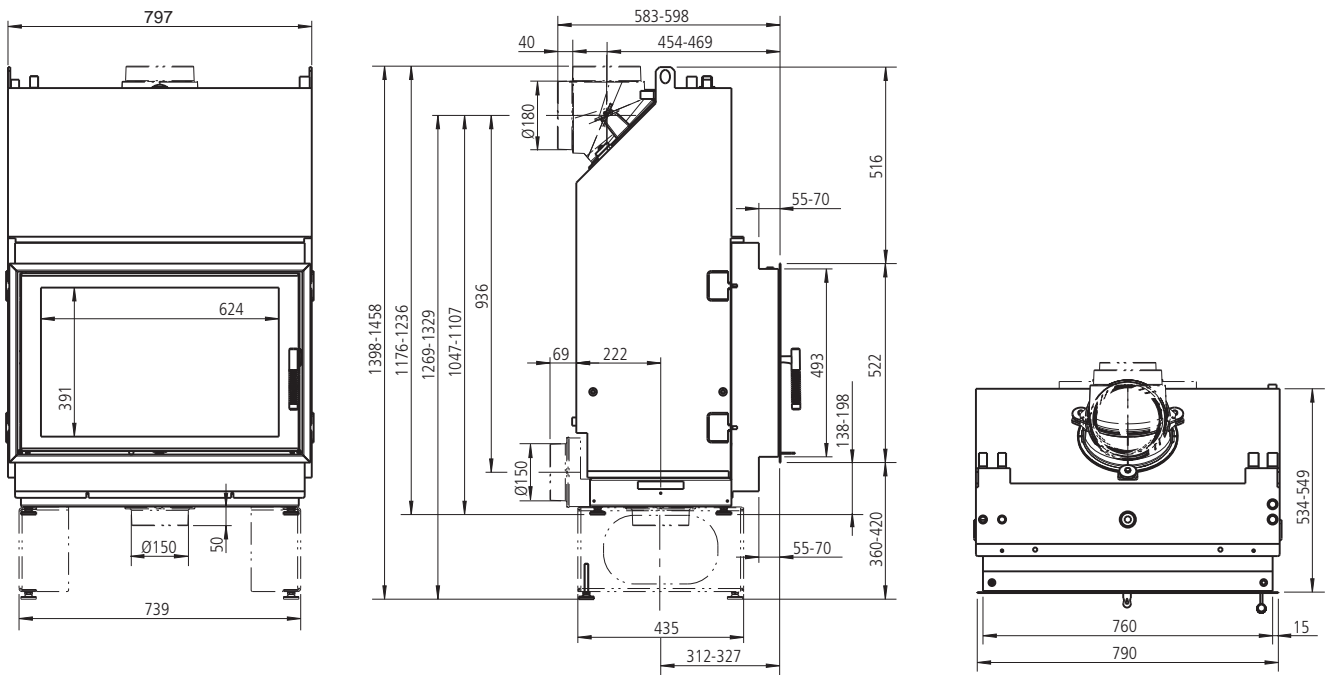
VIDA 68 W F (flach)



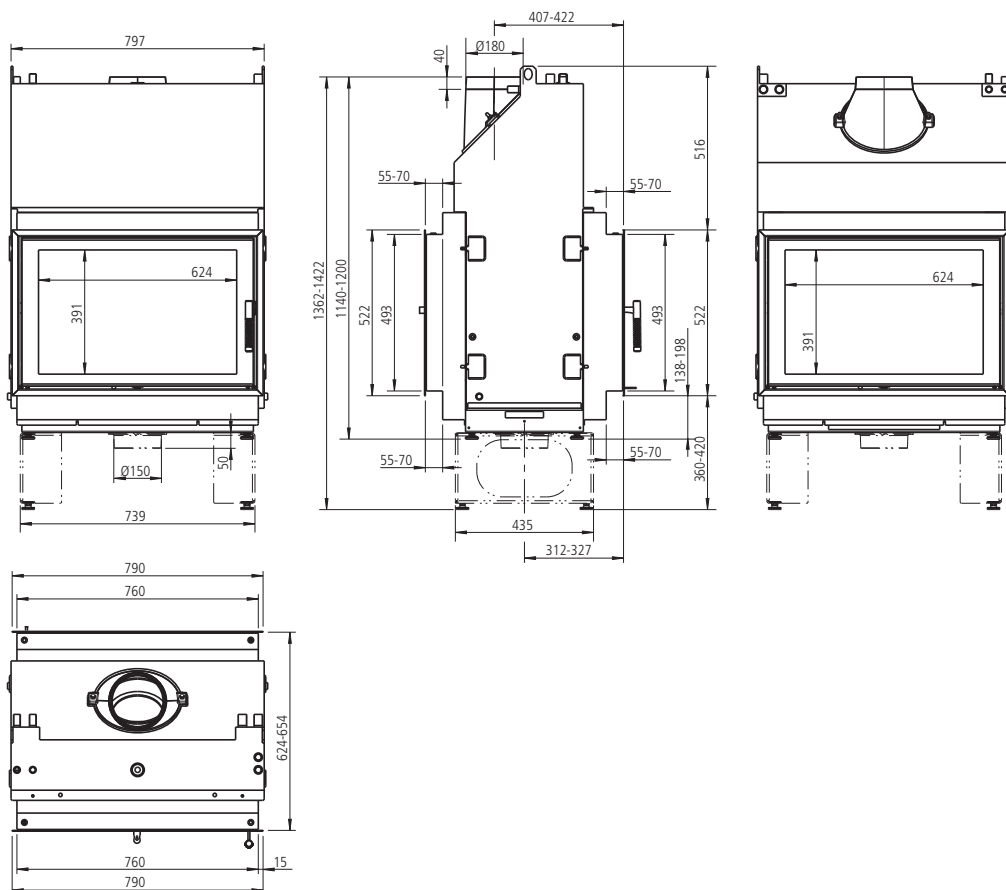
VIDA 68 W DS (Durchsicht)



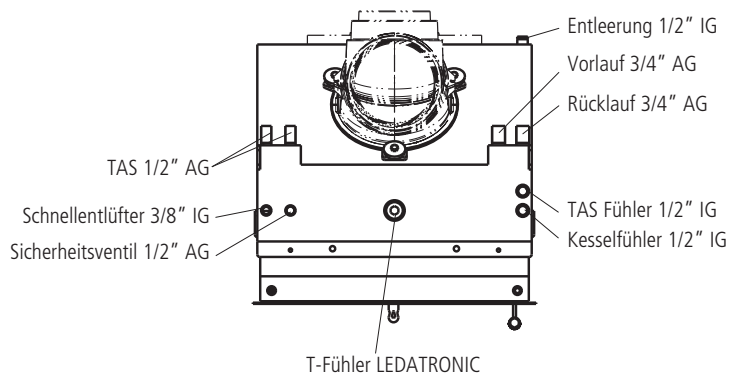
VIDA 78 W F (flach)



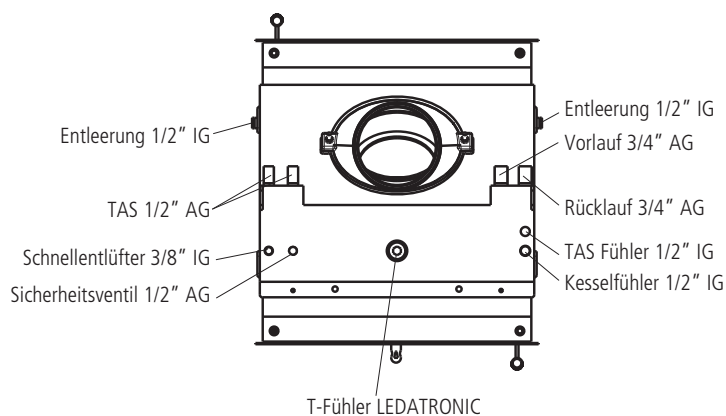
VIDA 78 W DS (Durchsicht)



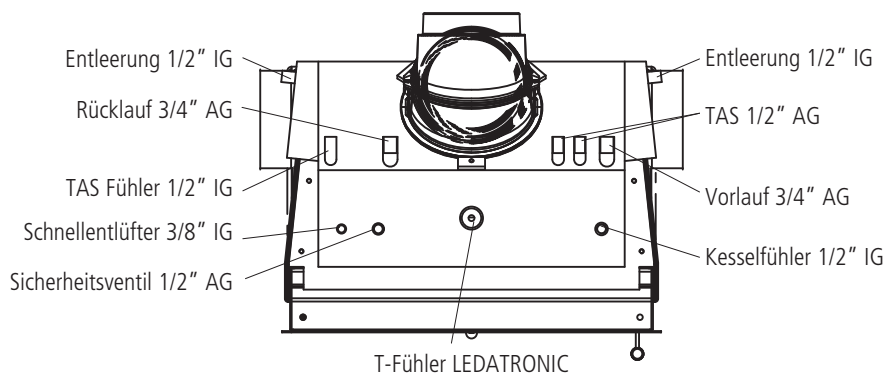
VIDA 55/ 78 W F Anschlüsse



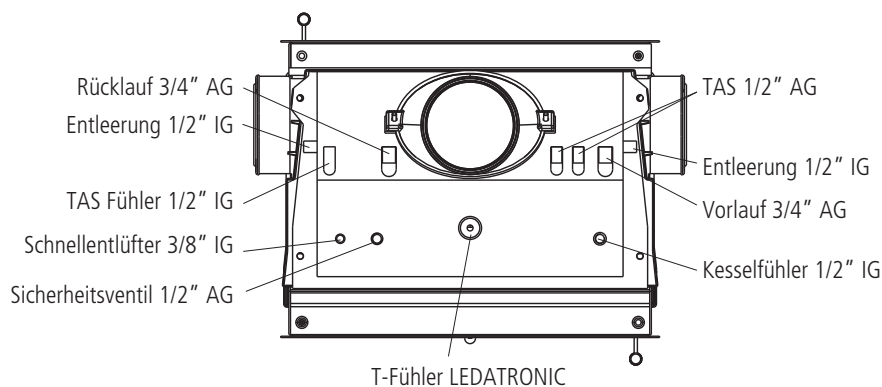
VIDA 55/ 78 W DS Anschlüsse



VIDA 68 W F Anschlüsse



VIDA 68 W DS Anschlüsse



Maß- und Konstruktionsänderungen vorbehalten. Maßzeichnungen nicht maßstäblich.