

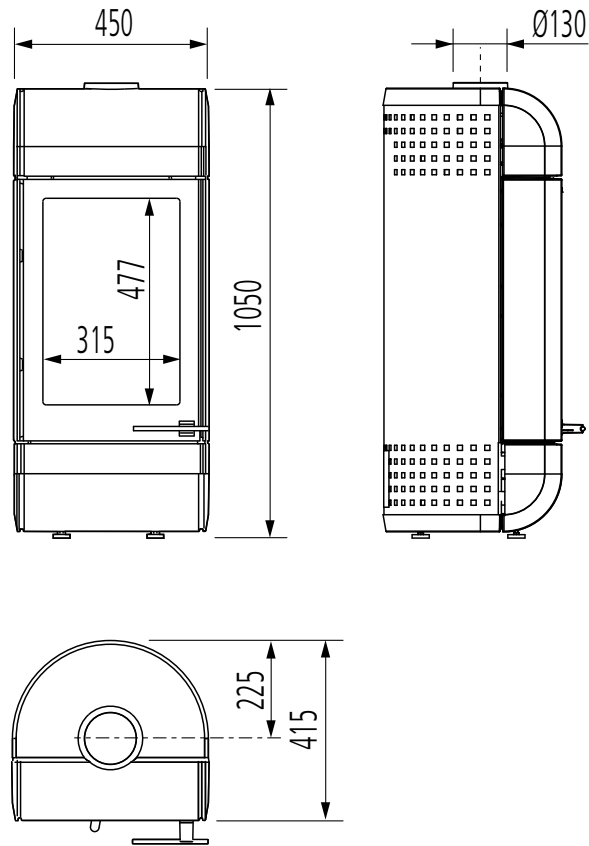
FORMIA

Guss-Kaminofen

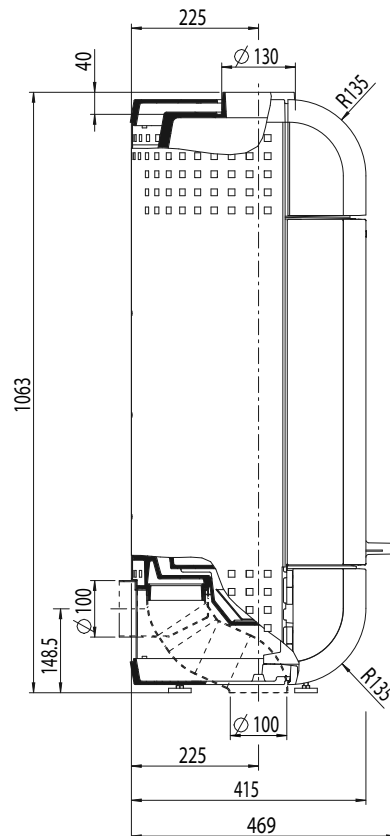
Kaminofen Typ		FORMIA
Zulassungsgrundlage, bauaufsichtliche Verwendbarkeit		CE-Kennzeichnung gem. DIN EN 13240
CO bezogen auf 13% O ₂	[mg/m ³ _N]	< 1250
Staub-Gehalt bezogen auf 13% O ₂	[mg/m ³ _N]	< 40
C _n H _m bezogen auf 13% O ₂	[mg/m ³ _N]	< 120
NO _x bezogen auf 13% O ₂	[mg/m ³ _N]	< 200
Wirkungsgrad bei Scheitholz	[%]	> 80
Wirkungsgrad bei Braunkohlebrikett	[%]	> 78
I. Betrieb bei Nennwärmeleistung		
Daten für die Schornsteinbemessung nach DIN EN 13384 Teil 1 und Teil 2		
Nennwärmeleistung, Q _N	[kW]	6
Abgasstutzentemperatur	[°C]	220
Abgasmassenstrom	[g/s]	7,0
Mindest- / Maximalförderdruck ¹⁾	[Pa]	12 / 20
Verbrennungsluftbedarf	[m ³ /h]	25
Brennstoffe		
verwendbare Brennstoffe		Scheitholz, Holzbriketts, Braunkohlebriketts
Brennstoff-Füllmenge bei Scheitholz	[kg]	2,0
Brennstoffdurchsatz bei Scheitholz	[kg/h]	2,0
Brennstoff-Füllmenge bei Holzbriketts	[kg]	1,9
Brennstoffdurchsatz bei Holzbriketts	[kg/h]	1,9
Brennstoff-Füllmenge bei Braunkohlebrikett	[kg]	1,6
Brennstoffdurchsatz bei Braunkohlebrikett	[kg/h]	1,4
II. Abmessungen, Massen und sonstiges		
Max. Holzscheitlänge	[cm]	25
Verbrennungsluftstutzen	Ø [mm]	100
Gerätevoreinstellung LT3-Luftklappe (optional)	[%]	62
statische Stellung der LT3-Luftklappe (Typprüfung)	[%]	46
kleinste Stellung der LT3-Luftklappe (dynamische Typprüfung)	[%]	23
Masse Kaminofen mit Ausmauerung	ca.[kg]	210

1) Für einen optimalen Wirkungsgrad sollte dieser Wert nicht überschritten werden.

FORMIA

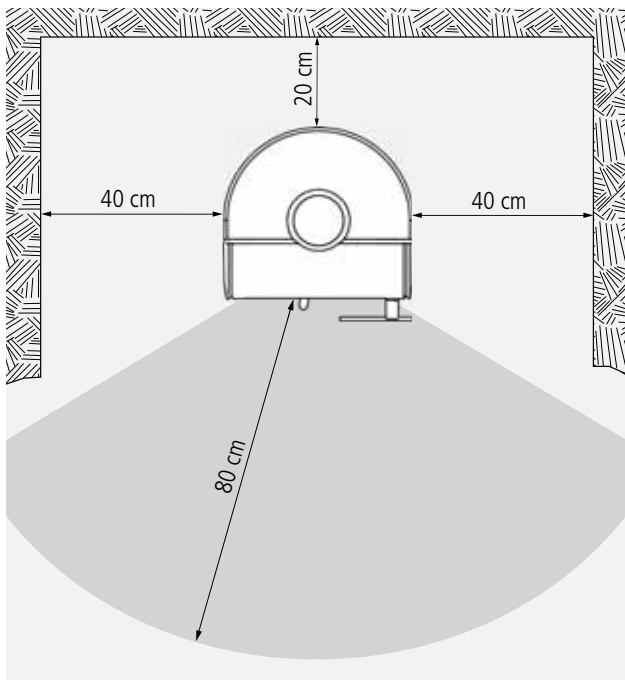
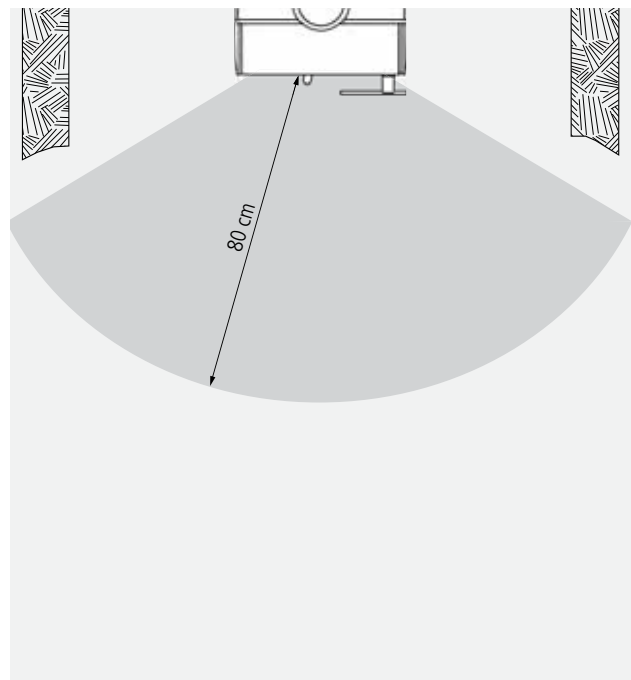


Abmessungen FORMIA bei Außenluftanschluss



Sicherheitsabstände

zu temperaturempfindlichen und brennbaren Materialien

**Schutz im Strahlungsbereich der Sichtscheibe****Fußbodenschutz**

im Bereich der Feuerraumöffnung

