

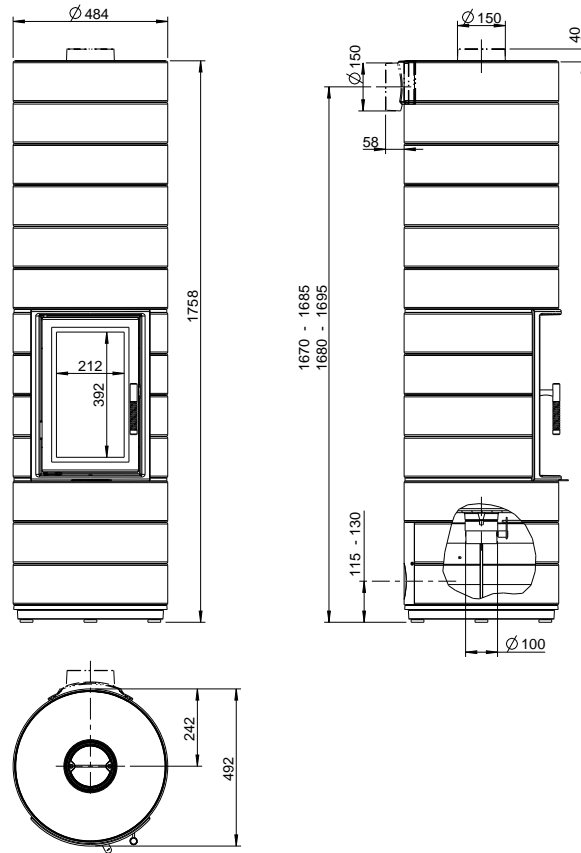
COLONA

Guss-Speicherofen

Speicherofen Typ COLONA		
Zulassungsgrundlage, bauaufsichtliche Verwendbarkeit		CE-Kennzeichnung gem. DIN EN 15250
CO bezogen auf 13% O ₂	[mg/m ³ _N]	< 1250
Staub-Gehalt bezogen auf 13% O ₂	[mg/m ³ _N]	< 40
C _n H _m bezogen auf 13% O ₂	[mg/m ³ _N]	< 120
NO _x bezogen auf 13% O ₂	[mg/m ³ _N]	< 200
Wirkungsgrad	[%]	> 80
Daten für die Schornsteinbemessung nach DIN EN 13384 Teil 1 und Teil 2		
Nennwärmeleistung (bez. auf den Entladungszeitraum), Q _N	[kW]	1,7
Abgasstutzentemperatur	[°C]	211
Abgasmassenstrom	[g/s]	13,0
Mindestförderdruck ¹⁾	[Pa]	11
Maximalförderdruck ¹⁾	[Pa]	20
Verbrennungsluftbedarf	[m ³ /h]	36
Leistungs- und Betriebsdaten		
Wärmeabgabe	[Wh]	14.965
	[kJ]	53.874
durchschnittliche Abbranddauer	[h]	1,3
Zeitspanne (bis zur max. Wärmeabgabe)	[h]	1,8
Speicherzeit (bis zur Entladung von 50% der Wärme)	[h]	6,4
Speicherzeit (bis zur Entladung von 25% der Wärme)	[h]	10,7
Brennstoffe		
verwendbare Brennstoffe		Scheitholz und Holzbriketts
Brennstoff-Füllmenge Scheitholz	[kg]	4,2
Brennstoffdurchsatz Scheitholz	[kg/h]	3,2
Brennstoff-Füllmenge Holzbriketts	[kg]	4,0
Brennstoffdurchsatz Holzbriketts	[kg/h]	3,1
Sicherheitsabstände zu Bauteilen mit oder aus brennbaren Baustoffen		
Mindestabstand nach hinten	[cm]	15
Mindestabstand zur Seite	[cm]	30
Mindestabstand zur Decke	[cm]	50
Mindestabstand im Strahlungsbereich der Sichtscheibe	[cm]	80
Schutz des Bodens vor der Feuertür,	[cm]	50
Schutz des Bodens vor der Feuertür, zur Seite	[cm]	30
Abmessungen, Massen und sonstiges		
Max. Brennstoff-Länge	[cm]	25 bis 30
Rauchrohr-Anschluss oben / hinten	Ø [mm]	150
Verbrennungsluft-Stutzen	Ø [mm]	100
Gerätevoreinstellung LT3-Luftklappe (optional)	[%]	100
statische Stellung der LT3-Luftklappe (Typprüfung)	[%]	100
kleinste Stellung der LT3-Luftklappe (dynamische Typprüfung)	[%]	30
Masse Speicherofen - inkl. Feuerraumauskleidung und Speichereinlagen, Unterofen und Aufsatz	ca. [kg]	480

1) Für einen optimalen Wirkungsgrad sollte dieser Wert nicht unter- bzw. überschritten werden.

COLONA

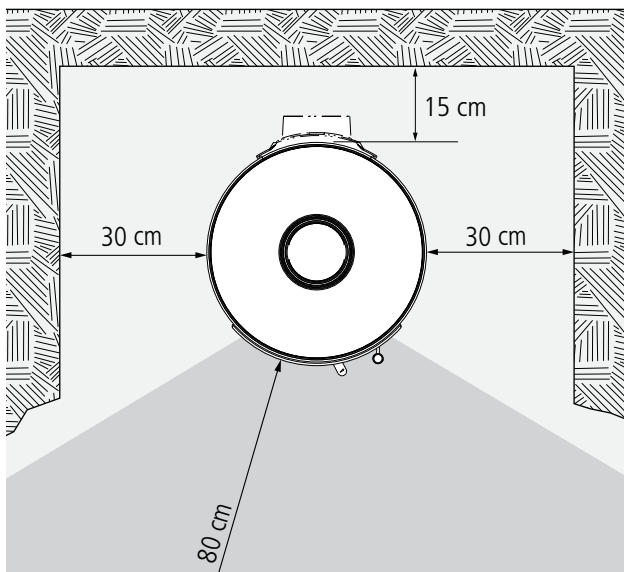


COLONA Schnittzeichnung

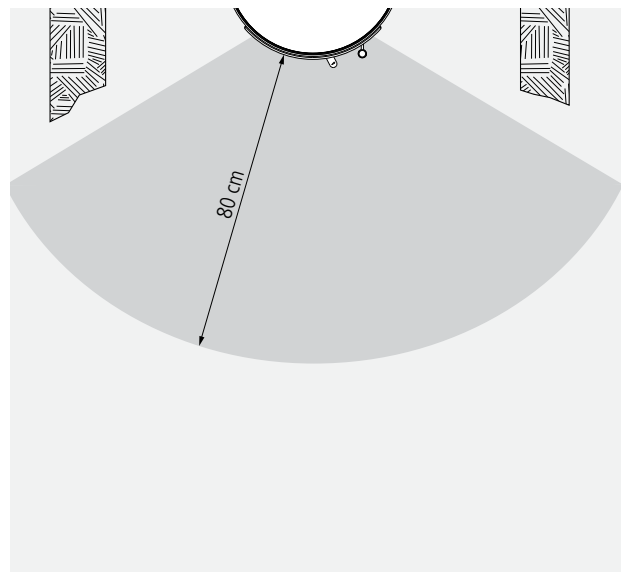


| Sicherheitsabstände

zu temperaturempfindlichen und brennbaren Materialien



| Schutz im Strahlungsbereich der Sichtscheibe



| Fußbodenschutz

im Bereich der Feuerraumöffnung

