

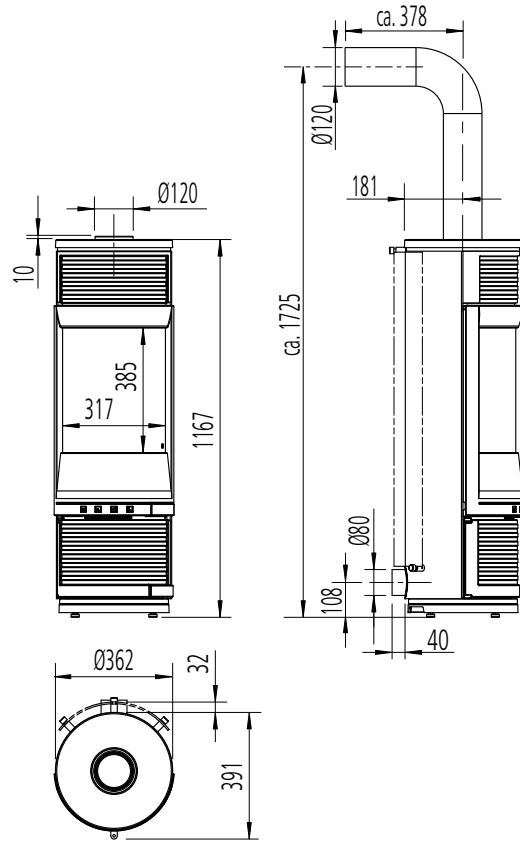
## UNICA

### Guss-Kaminofen

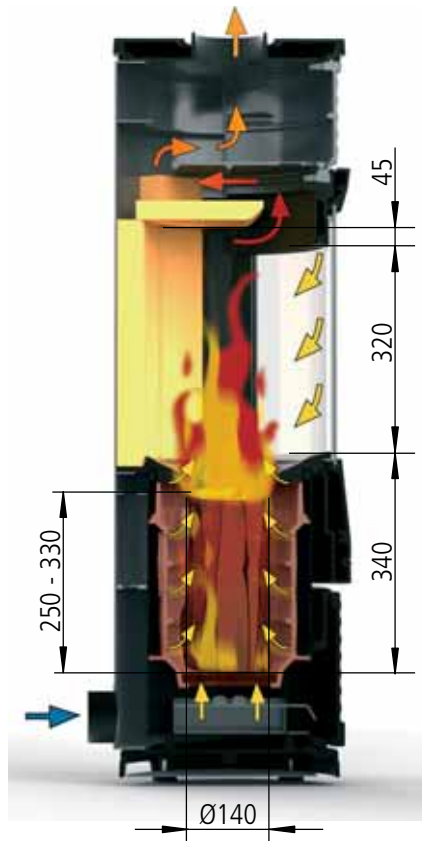
Kaminofen Typ UNICA		Scheitholz	Holzbrikett	Braunkohlebriketts
Zulassungsgrundlage, bauaufsichtliche Verwendbarkeit		CE-Kennzeichnung gem. DIN EN 13240		
CO bezogen auf 13% O <sub>2</sub>	[mg/m <sup>3</sup> <sub>N</sub> ]	< 1250		
Staub-Gehalt bezogen auf 13% O <sub>2</sub>	[mg/m <sup>3</sup> <sub>N</sub> ]	< 40		
C <sub>n</sub> H <sub>m</sub> bezogen auf 13% O <sub>2</sub>	[mg/m <sup>3</sup> <sub>N</sub> ]	< 120		
NO <sub>x</sub> bezogen auf 13% O <sub>2</sub>	[mg/m <sup>3</sup> <sub>N</sub> ]	< 200		
Wirkungsgrad	[%]	> 80		
<b>Daten für die Schornsteinbemessung nach DIN EN 13384 Teil 1 und Teil 2</b>				
Nennwärmeleistung, Q <sub>N</sub>	[kW]	5,0		
Abgastemperatur (am Abgasstutzen)	[°C]	255		
Abgasmassenstrom	[g/s]	6,5		
Mindest- / Maximalförderdruck <sup>1)</sup>	[Pa]	12 / 23		
Verbrennungsluftbedarf	[m <sup>3</sup> /h]	25		
<b>Brennstoffe</b>				
verwendbare Brennstoffe		Scheitholz	Holzbriketts	Braunkohlebriketts
Brennstoff-Füllmenge	[kg]	1,4	1,3	1,1
Brennstoffdurchsatz	[kg/h]	2,0	1,8	1,6
<b>Abmessungen, Massen und sonstiges</b>				
Max. Brennstoff-Länge	[cm]	25 bis 30		
Masse Kaminofen	ca. [kg]	130		

1) Für einen optimalen Wirkungsgrad sollte dieser Wert nicht überschritten werden.

**UNICA**

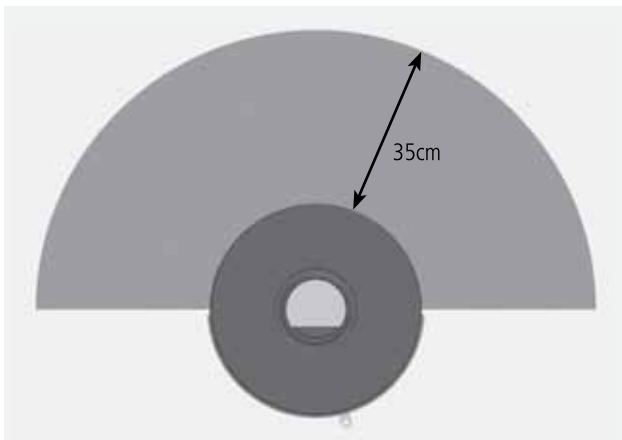


**UNICA Verbrennungsprinzip**



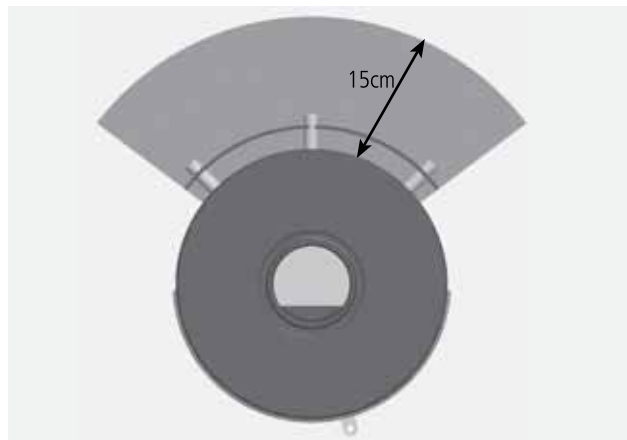
**Sicherheitsabstände**

zu temperaturempfindlichen und brennbaren Materialien

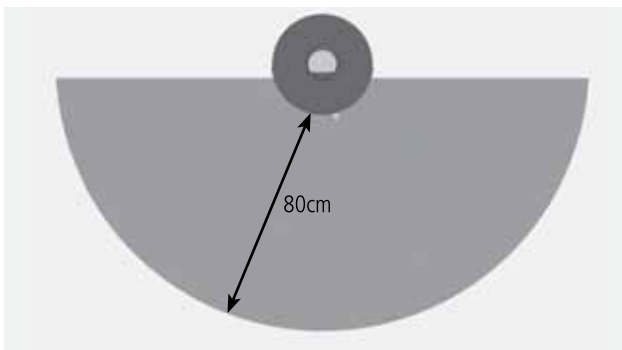


**Sicherheitsabstände mit Strahlungsschutz**

zu temperaturempfindlichen und brennbaren Materialien



**Schutz im Strahlungsbereich der Sichtscheibe**



**Fußbodenschutz**

im Bereich der Feuerraumöffnung

