

# Lina W 7363 h

## Details

- Kesselgerät 1-seitig offen, auf Basis der Lina-Serie, komplett wasserumspült
- Doppelverglasung
- 7363 - Höhe 63 cm
- Optional: Selbstschließende Tür
- Untere Scheibenspülung einstellbar
- Standard-Innenauskleidung: Schamotte, glatt
- Hochwertige Gusskuppel, sämtliche Teile beweglich, verstellbar von 0 - 90°
- Bauhöhe einfach und schnell verstellbar
- Leicht zerlegbar für den Transport

## Technische Daten

Nennwärmeleistung	14,9 kW
Wasser-Wärmeleistung	10,6 kW
Wirkungsgrad	> 80 %
Dämmung (Rückwand/Seitenwand/Boden)	50/50/- mm
Ø Zuluftleitung für Außenluftanschluss	150 mm
Gewicht (je nach Ausstattung)	360 kg
Wärmeabgabe Wasserseitig	70 %
Wärmeabgabe Luftseitig	30 %
Wasserinhalt	80 ltr.
Max. Betriebsdruck	3,0 bar

## Daten für Schornsteinfeger

nach DIN EN 13384  
(Betrieb geschlossen)

Wertetripel bei NWL	Abgasmassenstrom	14,2 g/s
	Abgastemperatur am Stutzen	245 °C
	erf. Förderdruck am Stutzen	12 Pa



1. BlmSchV  
Stufe 2



Lina W 7363 mit hochschiebbarer Front

## Standard



Front Kristall



Tür hochschiebbar



Doppelverglasung



150 mm  
Außenluftanschluss



Wassertechnik

## Optional



Front Anthrazit



Blendrahmen

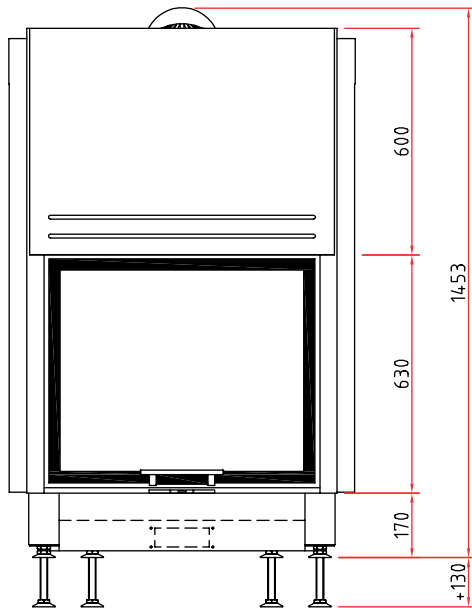
## Zubehör



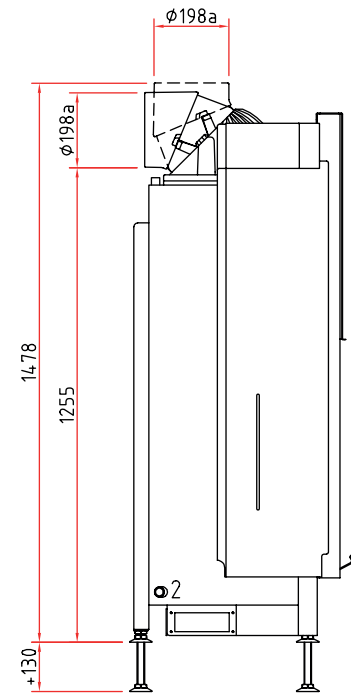
SMR

# Maßzeichnungen Lina W 7363 h

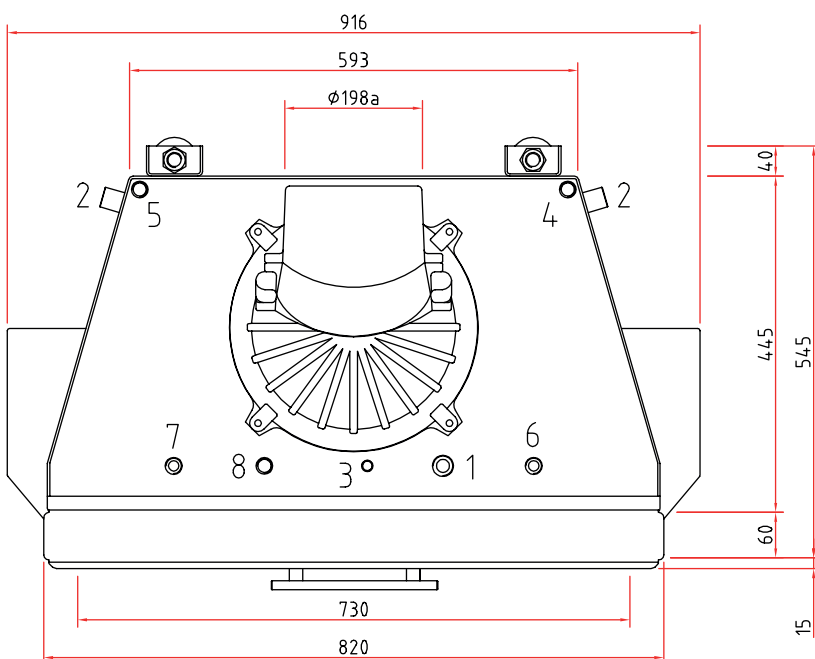
Frontansicht M 1:20



Seitenansicht M 1:20



Draufsicht M 1:10



Anschlüsse

## Wasseranschlüsse

- ① Vorlauf (VL) 3/4" AG
- ② Rücklauf (RL) 3/4" AG
- ③ Schnellentlüfter 3/8" IG
- ④ Fühler Pumpensteuerung 1/2" IG
- ⑤ Fühler Thermische Ablaufsicherung (TAS) 1/2" IG
- ⑥ Kaltwasserzulauf 1/2" AG / TAS
- ⑦ Kaltwasserablauf 1/2" AG / TAS
- ⑧ Sicherheitsventil 1/2" IG

## Hinweise

- Bitte alle Anschlüsse und Sicherheitseinrichtungen zugänglich ausführen (z.B. Gitter oder Revisionstür).
- Die max. Umgebungstemperatur von 160 °C darf nicht überschritten werden.
- Sicherheitsventil, Thermische Ablaufsicherung und Entlüfter ggf. im Kaltbereich montieren.

Vielfältiges Zubehör finden Sie in unserer Broschüre.

Alle Abbildungen und Zeichnungen sind urheberrechtlich geschützt.

Verwertung oder Veröffentlichung, auch einzelner Details, nur mit unserer Genehmigung. Technische Änderungen vorbehalten. Weitere Informationen finden Sie unter [www.schmid.st](http://www.schmid.st).  
All illustrations and drawings are copyrighted. Utilisation or publication, including individual details, only with our written approval. Technical data are subject to change without notice.