

Format 6

Schmid
MADE IN GERMANY

Details

- Mit fester, schwarz lackierter Frontplatte
- Mit oberem, schadstoffarmen Abbrand
- Mit bewährter Feuerraum-Schamotte-/Gusskombination
- Für Mehrfachbelegung am Schornstein geeignet

Technische Daten

Nennwärmeleistung inkl. NHK	6 kW
Wärmeleistungsbereich	3,2-7,1 kW
Wirkungsgrad	> 80 %
Dämmstärke (bei nicht zu schützender Wand) (bezogen auf SILCA® 250KM)	60 mm
Verbrennungsluftstutzen	–
max. Scheitholzlänge	33 cm
Gewicht inkl. Schamotte	135 kg
Wärmeabgabe: über die Sichtscheibe	10 %
Wärmeabgabe: konvektive Leistung	90 %

Daten für Schornsteinfeger

nach DIN EN 13384
(Betrieb geschlossen)

Wertetriple bei NWL	Abgasmassenstrom	8,6 g/s
	Abgastemperatur hinter der Nachschaltfläche	260 °C
	erforderlicher Förderdruck	14 Pa

Wertetriple zur Berechnung der keramischen Züge (Brennstoff: Holz)	Feuerungsleistung	11,2 kW
	Abgasmassenstrom	14,0 g/s
	Abgastemperatur vor der Nachschaltfläche	504 °C
	erforderlicher Förderdruck	15 Pa
	Verbrennungsluftbedarf	31,9 m ³ /h



Format 6

Standard



Türanschlag
rechts



Rostfeuerung



Energieeffizienzklasse
nach (EU) 2015/1186



1. BImSchV
Stufe 2



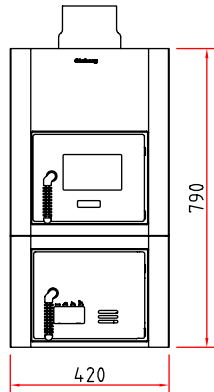
Art. 15a B-VG
(Österreich)



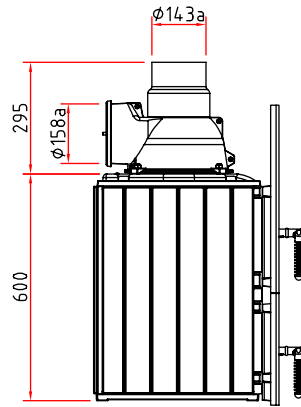
Made in Germany



Frontansicht M 1:20

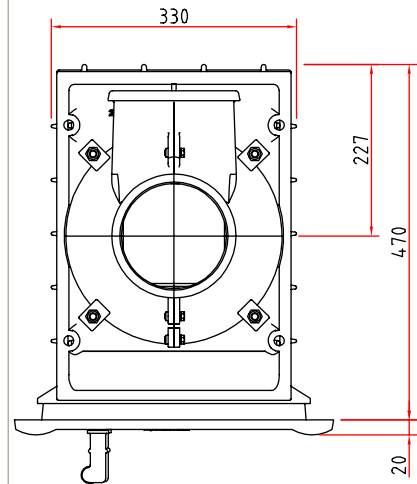


Seitenansicht M 1:20

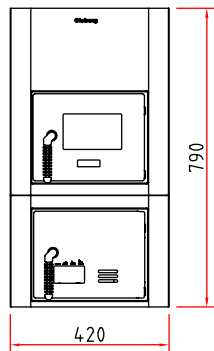


Abgang oben: inkl. Reduzierstück
 $\phi 158a$ auf $\phi 143a$
Abgang hinten: inkl. Deckel

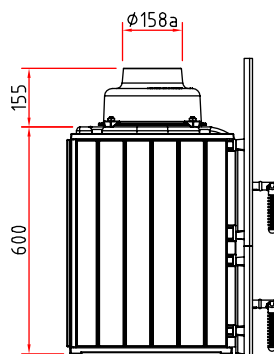
Draufsicht M 1:10



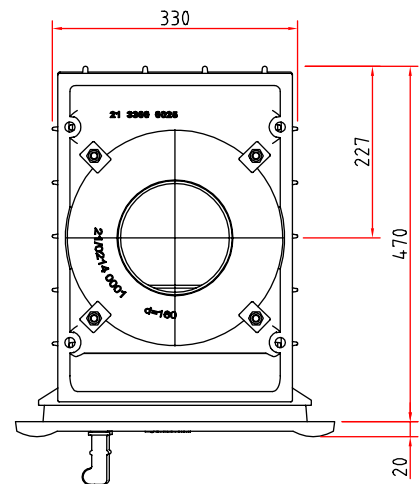
Frontansicht M 1:20



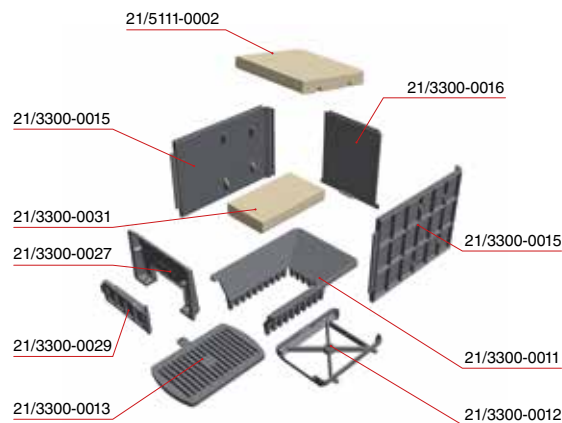
Seitenansicht M 1:20



Draufsicht M 1:10



Innenauskleidung



Heizeinsatz

Produktdatenblatt nach (EU) 2015/1186



Format 6, Creation 6	
Name des Lieferanten	Camina & Schmid Feuerdesign und Technik GmbH & Co. KG
Modellkennung des Lieferanten	Format 6, Creation 6
Energieeffizienzklasse	A+
Direkte Wärmeleistung (kW)	6,0
Indirekte Wärmeleistung (kW)	-
Energieeffizienzindex (EEI)	107,6
Brennstoff-Energieeffizienz bei Nennwärmeleistung (%)	81,1
Hinweise zu besonderen Vorkehrungen, Installation oder Wartung	Bitte beachten Sie die Hinweise in den Montage- und Bedienungsanleitungen!



ENERG
енергия · ενέργεια



Camina  Schmid **Format 6, Creation 6**



Icon of a window, a radiator, and a boiler, indicating a space heating system.

6,0
kW

ENERGIA · ЕНЕРГИЯ · ΕΝΕΡΓΕΙΑ · ENERGIJA · ENERGY · ENERGIE · ENERGI

2015/1186