

S17

Speicherstein



Info zum
Wandaufbau



Abbildung: S17 in Kombination mit Designbeton
Oberflächenveredelung: Camina Silikatanstrich



Zubehör:
Für ein komfortables Holznachlegen können Sie die Anlage mit einem Podest erhöhen.

Abbildung: S17
Oberflächenveredelung: Camina Sichtbetonoptik

Standard



Tür schwenkbar
Anschlag li./re.



Front Kristall



Hinterlüftete
Rückwand

Gesamt-
gewicht



kg
ca.
530 kg

Kamineinsatz

Ekko L/R 55(34)51 s
NW-Leistung: 5 kW
Abgasstutzen: Ø 160 mm

Optional



Tür
hochschiebbar



Mehr Infos unter
www.camina-schmid.de

Zubehör



SMR



Vorlegeplatte



Podest

Speicherbeton

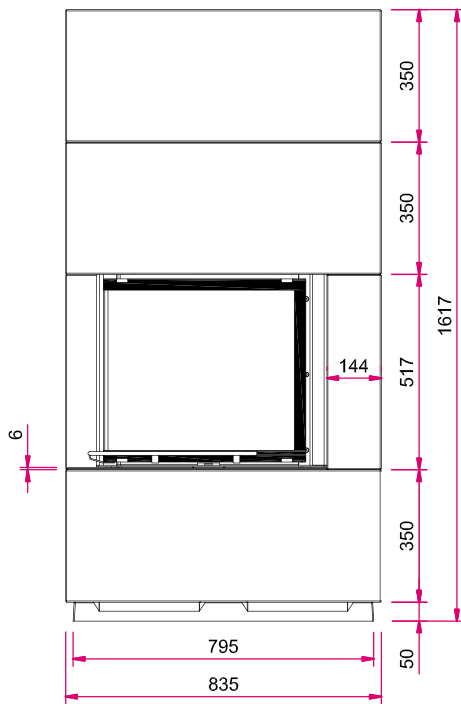


Speicherbeton

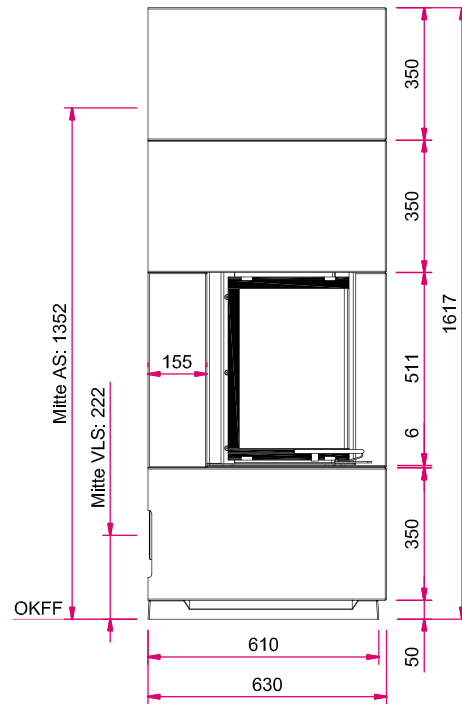


Designbeton

Frontansicht M 1:20

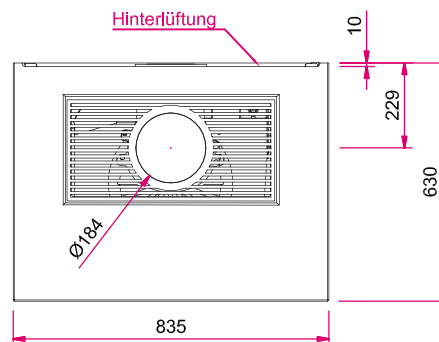


Seitenansicht links M 1:20



Hinweis: Mit **optionalem Zubehör** bitte die Angaben in den Preislisten beachten.
AS: Abgasstutzen, VLS: Verbrennungsluftstutzen, OKFF: Oberkante Fertigfußboden

Draufsicht M 1:20



S17 mit 2. Unterbauteil, H 350 mm Speicherstein



Info zum
Wandaufbau



Abbildung: S17 mit 2. Unterbauteil, H 350 mm
Oberflächenveredelung: Camina Sichtbetonoptik

Standard



Tür schwenkbar
Anschlag li./re.



2. Unterbauteil,
H 350 mm



Front Kristall



Hinterlüftete
Rückwand

Gesamt-
gewicht



ca.
622 kg

Kamineinsatz

Ekko L/R 55(34)51 s
NW-Leistung: 5 kW
Abgasstutzen: Ø 160 mm

Optional



Tür
hochschiebbar



A

Mehr Infos unter
www.camina-schmid.de

Zubehör



SMR



Vorlegeplatte

Speicherbeton



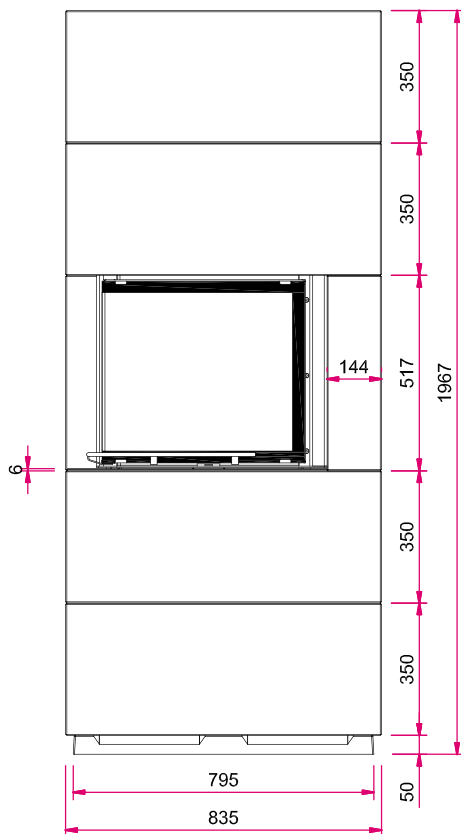
Speicherbeton



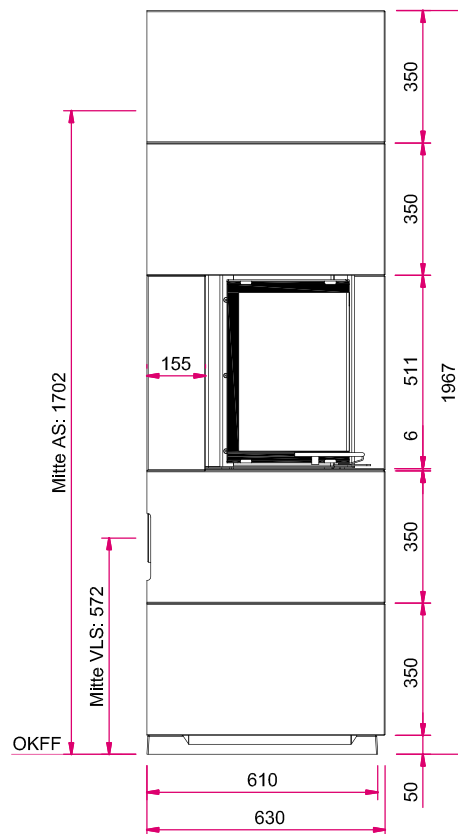
Designbeton

Maßzeichnungen S17 mit 2. Unterbauteil, H 350 mm

Frontansicht M 1:20



Seitenansicht links M 1:20



Hinweis: Mit optionalem Zubehör bitte die Angaben in den Preislisten beachten.
AS: Abgasstutzen, VLS: Verbrennungsluftstutzen, OKFF: Oberkante Fertigfußboden

Draufsicht M 1:20

