

NEXA

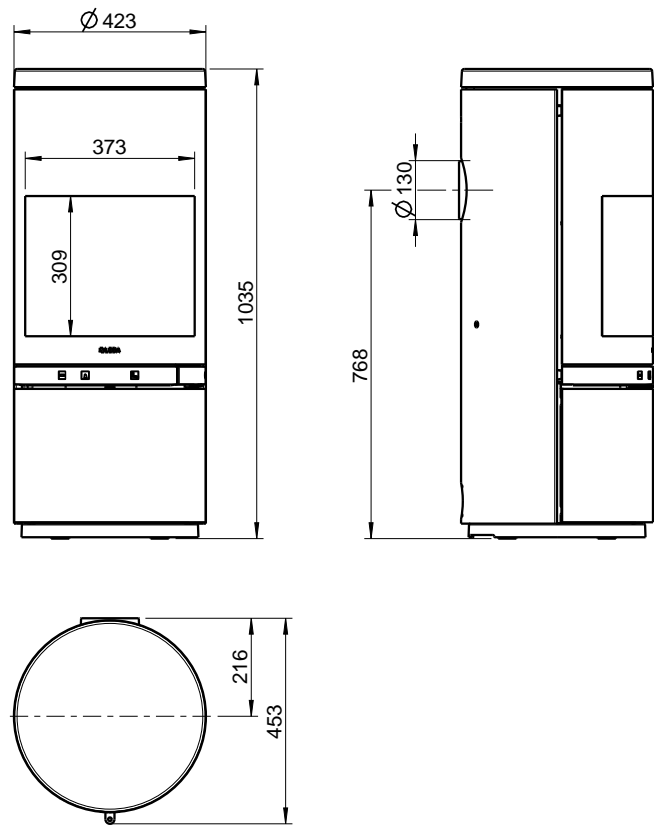
Guss-Kaminofen (optional mit Speichereinlage)

| Kaminofen Typ | | NEXA | NEXA HE |
|---|-----------------------------------|------------------------------------|---------|
| Zulassungsgrundlage, bauaufsichtliche Verwendbarkeit | | CE-Kennzeichnung gem. DIN EN 13240 | |
| CO bezogen auf 13% O ₂ | [mg/m ³ _N] | ≤ 1250 | |
| Staub-Gehalt bezogen auf 13% O ₂ | [mg/m ³ _N] | ≤ 40 | |
| C _n H _m bezogen auf 13% O ₂ | [mg/m ³ _N] | ≤ 120 | |
| NO _x bezogen auf 13% O ₂ | [mg/m ³ _N] | ≤ 200 | |
| Wirkungsgrad | [%] | ≥ 73 | ≥ 80 |
| Daten für die Schornsteinbemessung nach DIN EN 13384 Teil 1 und Teil 2 | | | |
| Nennwärmeleistung, Q _N | [kW] | 6,0 | 6,0 |
| Abgasstutztemperatur ¹⁾ | [°C] | 276 | 249 |
| Abgastemperatur ¹⁾ | [°C] | 230 | 208 |
| Abgasmassenstrom | [g/s] | 9,7 | 6,7 |
| Mindestförderdruck ²⁾ | [Pa] | 11 | 10 |
| Maximalförderdruck ²⁾ | [Pa] | 19 | 18 |
| Verbrennungsluftbedarf | [m ³ /h] | 26 | 18 |
| Brennstoffe | | | |
| verwendbare Brennstoffe | | Scheitholz, Holzbrikett | |
| Brennstoff-Füllmenge Scheitholz | [kg] | 1,4 | 1,3 |
| Brennstoffdurchsatz Scheitholz | [kg/h] | 2,0 | 1,7 |
| Brennstoff-Füllmenge Holzbrikett | [kg] | 1,3 | 1,2 |
| Brennstoffdurchsatz Holzbrikett | [kg/h] | 1,8 | 1,6 |
| Abmessungen, Massen und sonstiges | | | |
| Max. Brennstoff-Länge | [cm] | 20 bis 30 | |
| Masse Kaminofen, Version Glas | ca. [kg] | 195 | |
| Masse Kaminofen, Version Glas - inkl. Speichereinlage | ca. [kg] | 255 | |
| Masse Kaminofen, Version Guss | ca. [kg] | 190 | |
| Masse Kaminofen, Version Guss - inkl. Speichereinlage | ca. [kg] | 250 | |

1) Die nach Norm gemessene Abgastemperatur am Punkt der Emissionsmessung beträgt: NEXA 230°C / NEXA HE 208°C
Für die Bemessung der Abgasanlage zu verwendende Abgasstutztemperatur beträgt: NEXA 276°C / NEXA HE 249°C

2) Für einen optimalen Wirkungsgrad sollte dieser Wert nicht überschritten werden.

NEXA

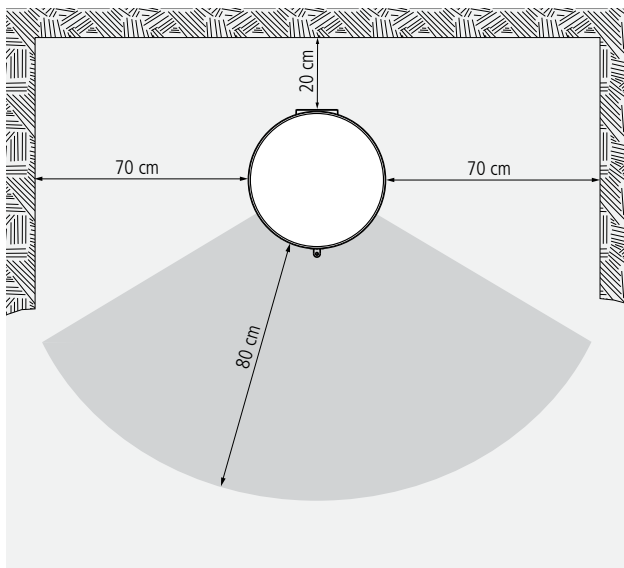
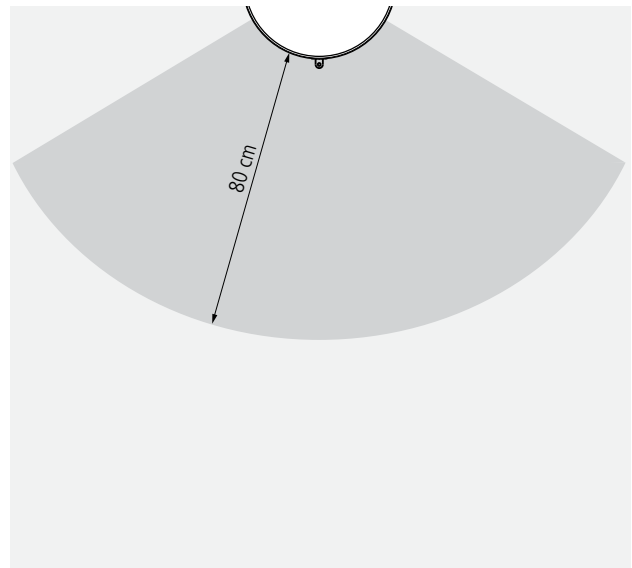


NEXA mit Speicher: Schnittzeichnung (4 x 15 kg Guss-Speichereinlage)

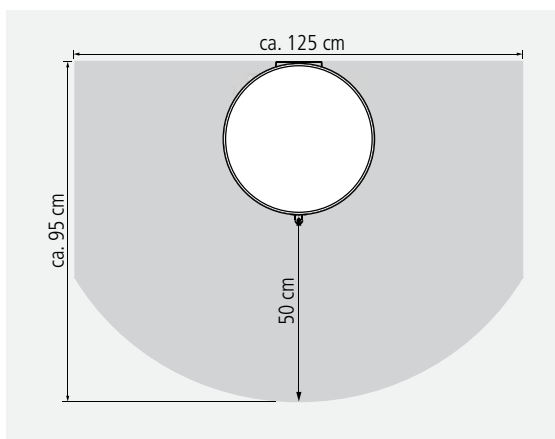


Sicherheitsabstände

zu temperaturempfindlichen und brennbaren Materialien

**Schutz im Strahlungsbereich der Sichtscheibe****Fußbodenschutz**

im Bereich der Feuerraumöffnung

**Abstand im Bereich des Rauchrohrs**

vor einer brennbaren Wand

