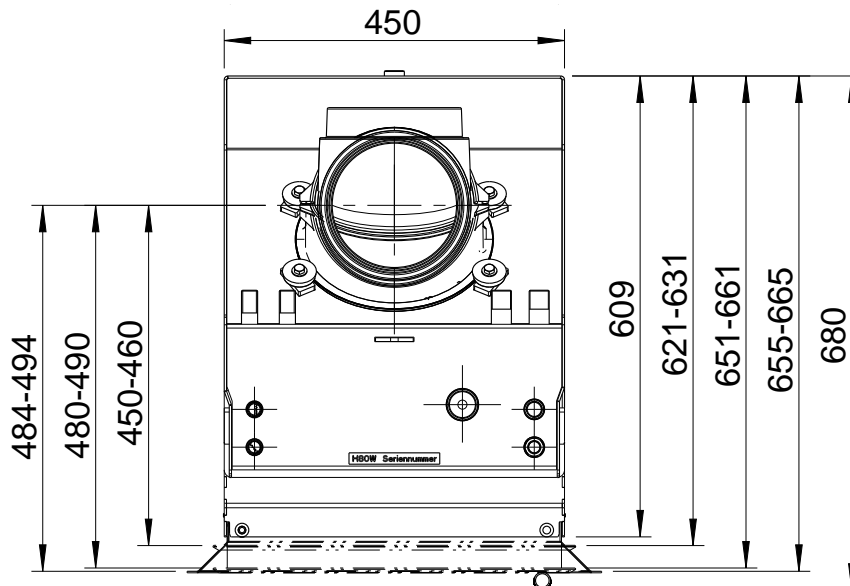
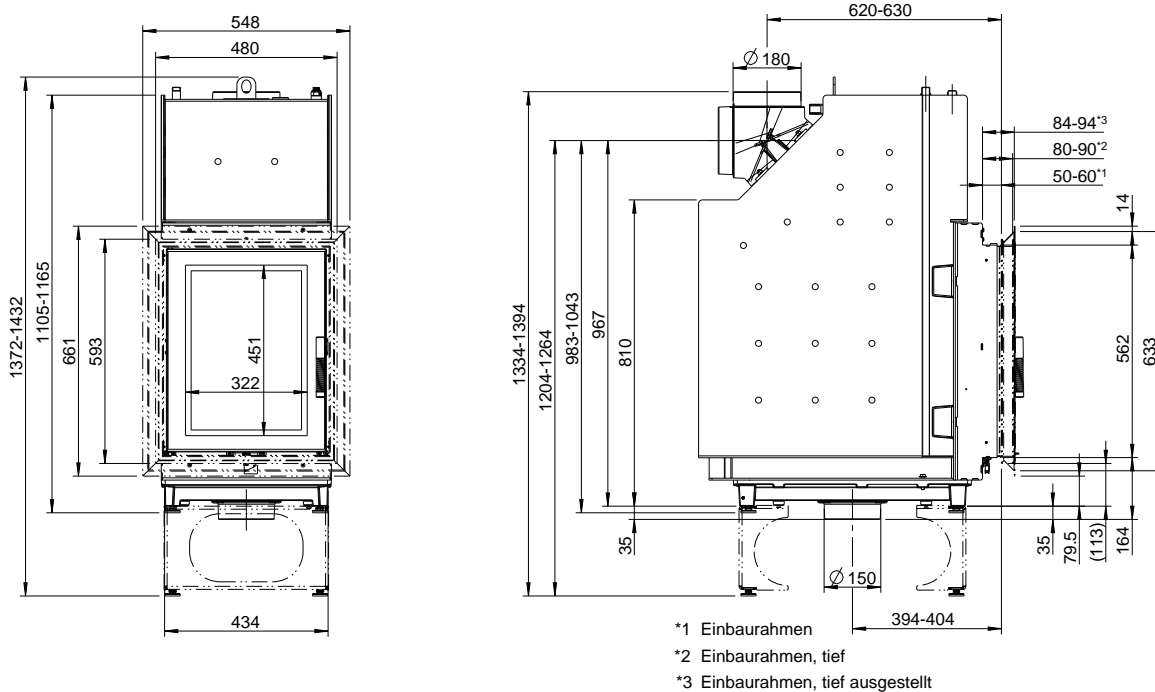


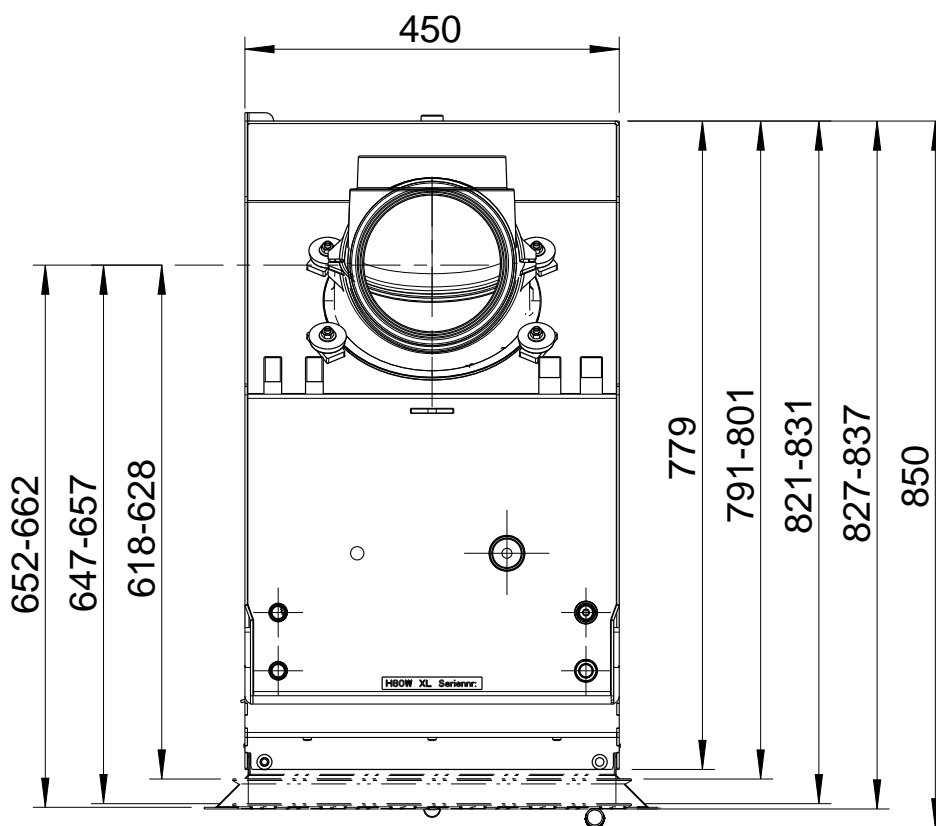
TURMA W
Draufsicht / M1:10



TURMA XL W (Grundgerät) / M1:20

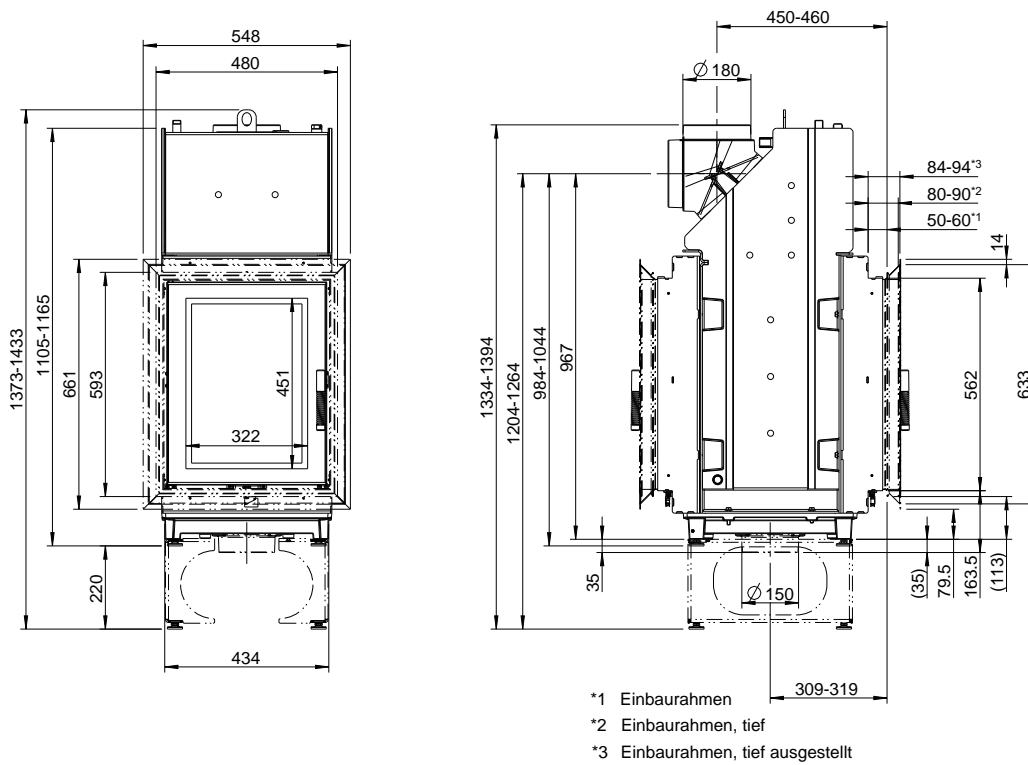


TURMA XL W
Draufsicht / M1:10

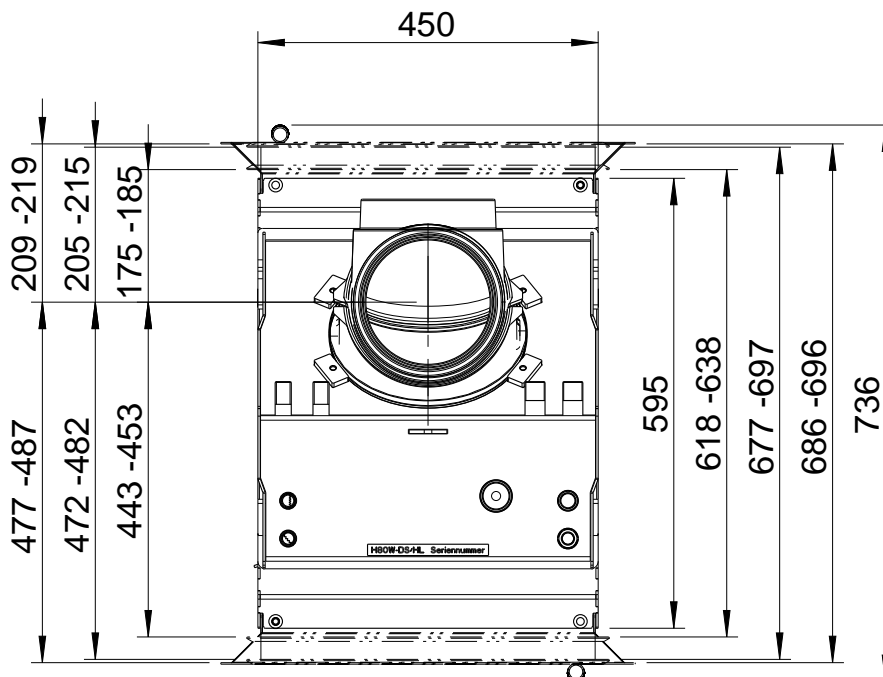


Heizansätze mit Wasser
TURMA W

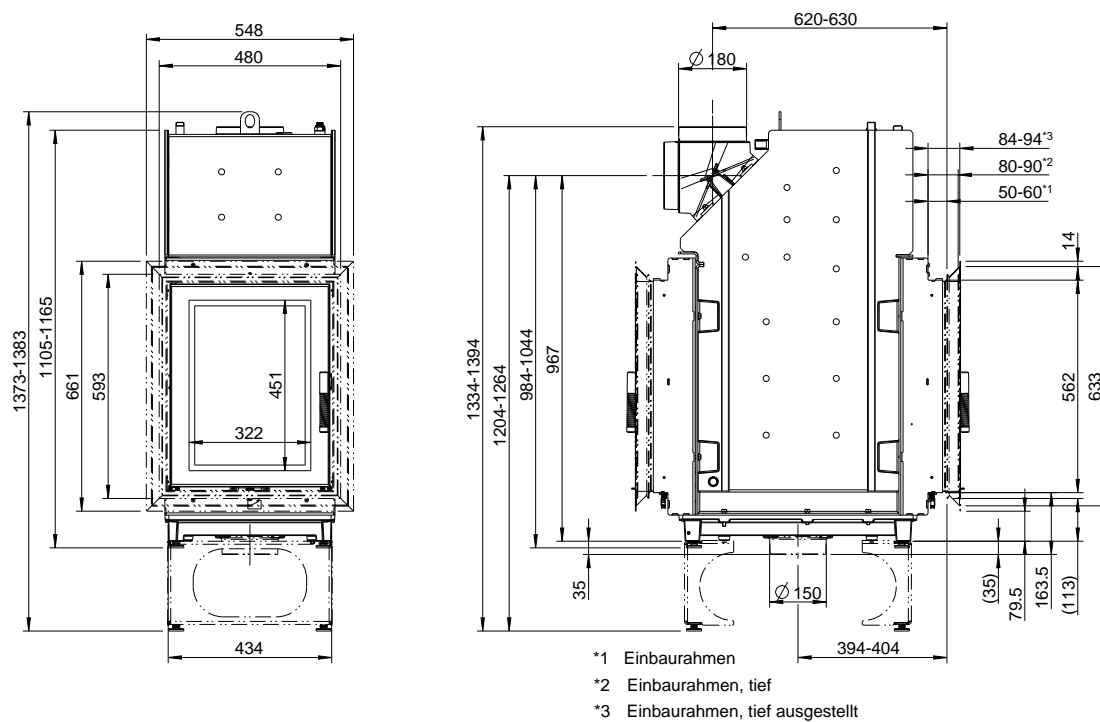
TURMA W DS (Durchsicht) / M1:20



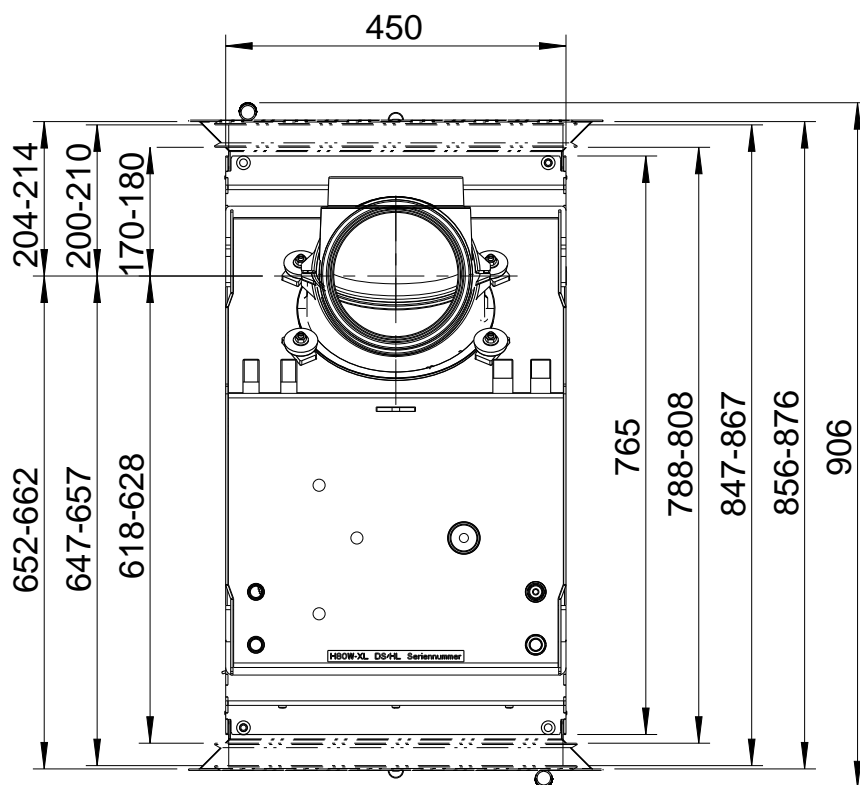
TURMA W DS
Draufsicht / M1:10



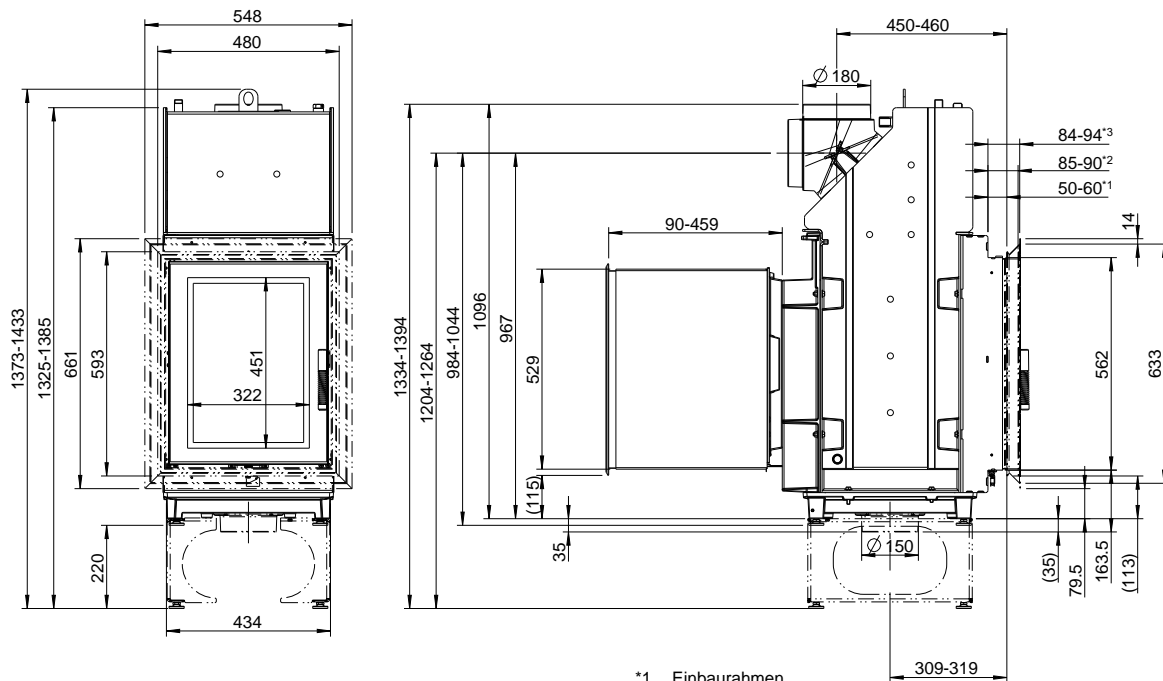
TURMA XL W DS (Durchsicht) / M1:20



TURMA XL W DS
Draufsicht / M1:10

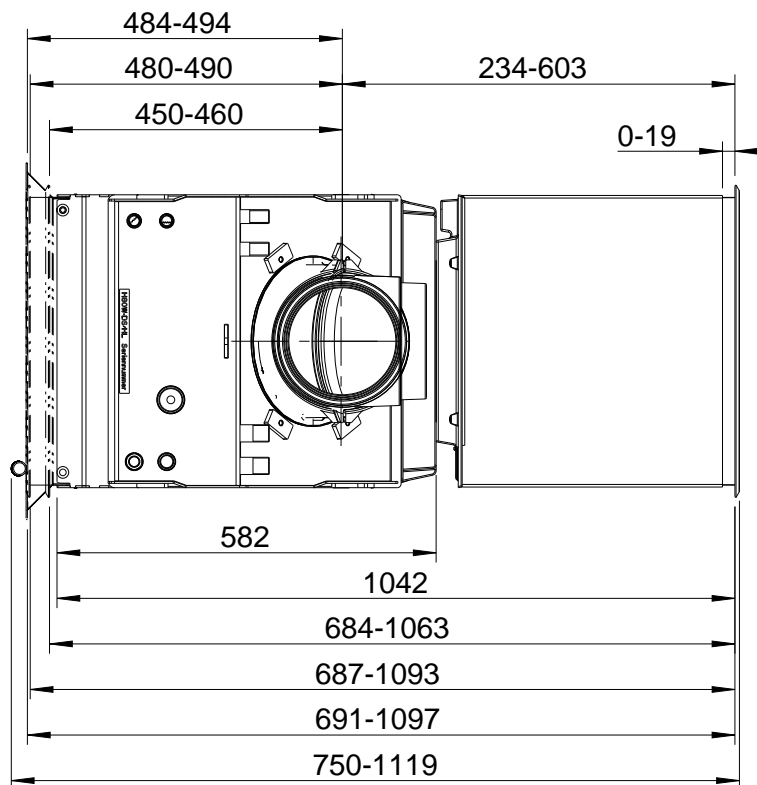


TURMA W HL (Hinterlader) / M1:20

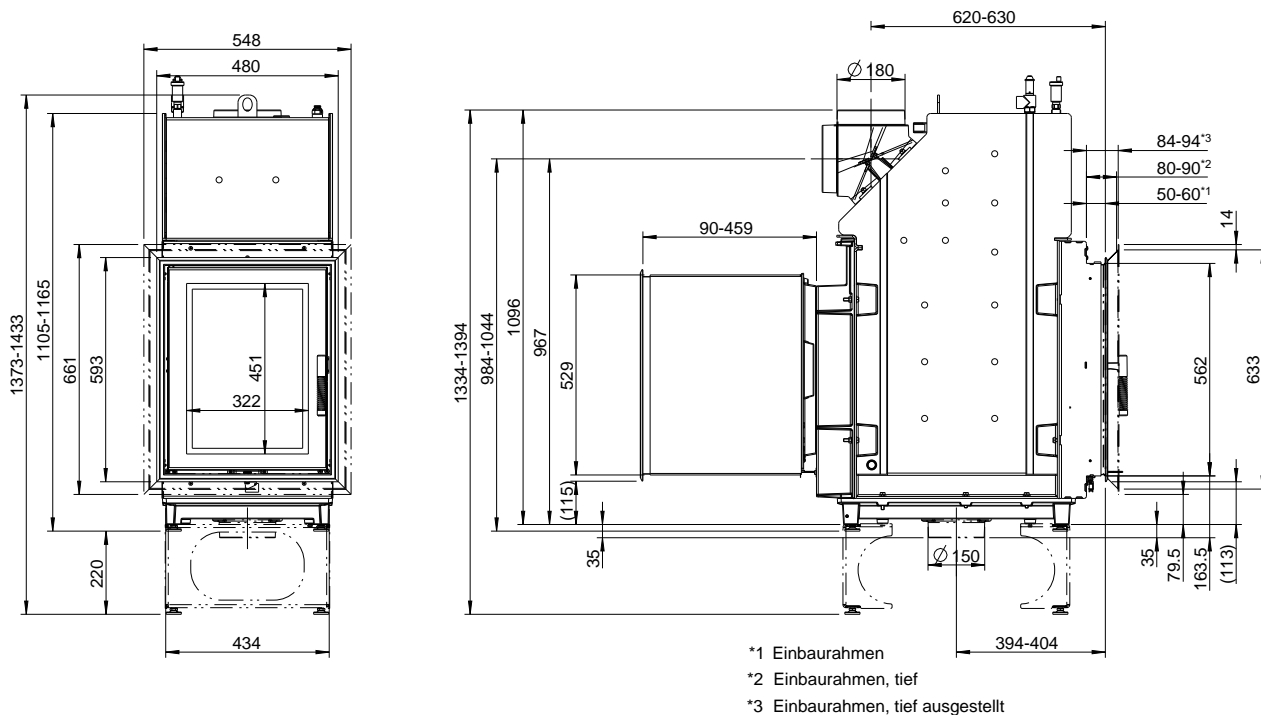


- *1 Einbaurahmen
- *2 Einbaurahmen, tief
- *3 Einbaurahmen, tief ausgestellt

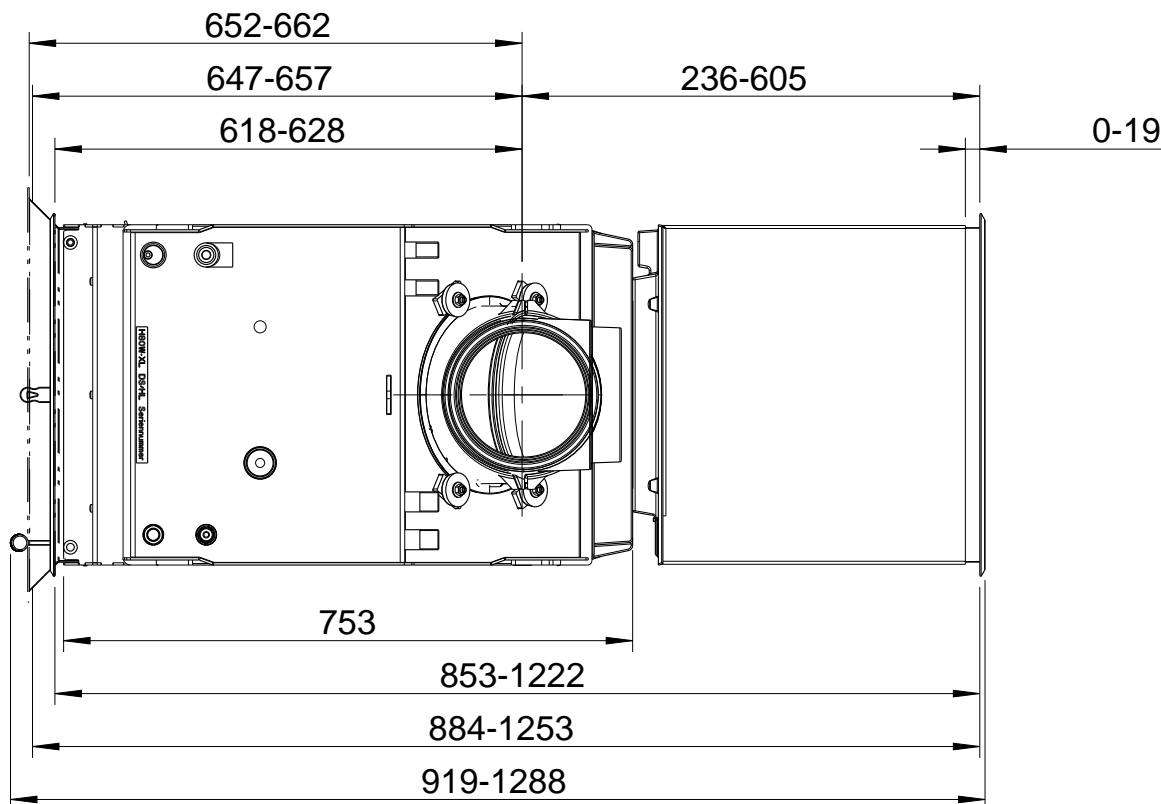
TURMA W HL
Draufsicht / M1:10



TURMA XL W HL (Hinterlader) / M1:20

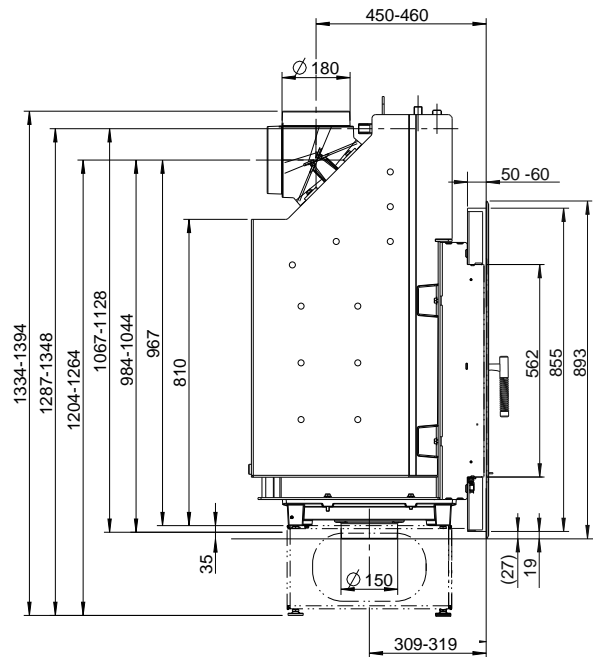
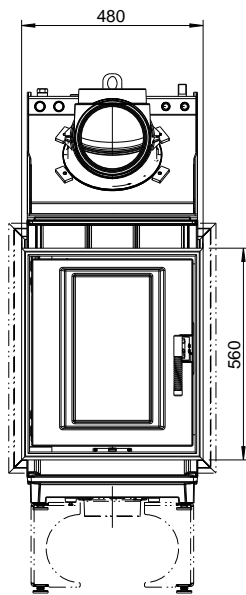


TURMA XL W HL
Draufsicht / M1:10



Rückseite TURMA HL / M1:20

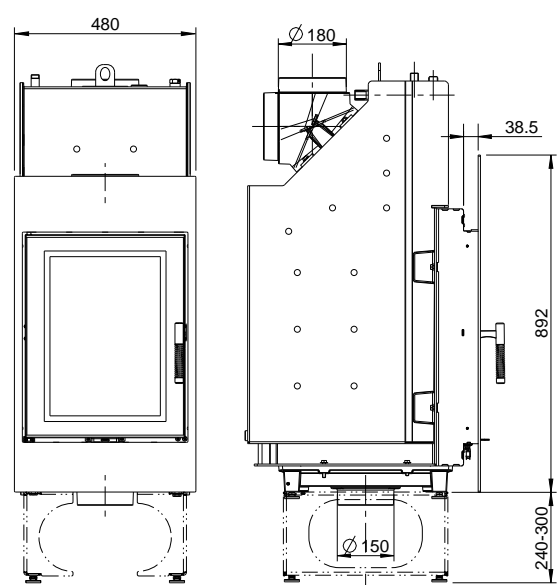
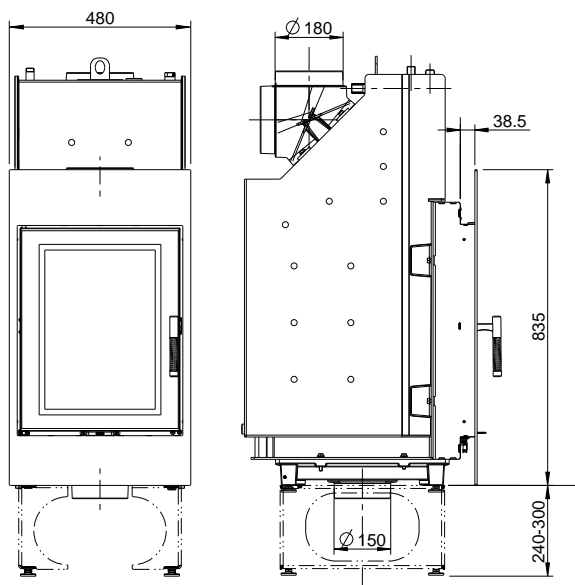
Frontrahmen (schwarz pulverbeschichtet (1004-00762)/ Edelstahl (1004-00763)) und Glas-Frontplattenset (1004-00757) / M1:20



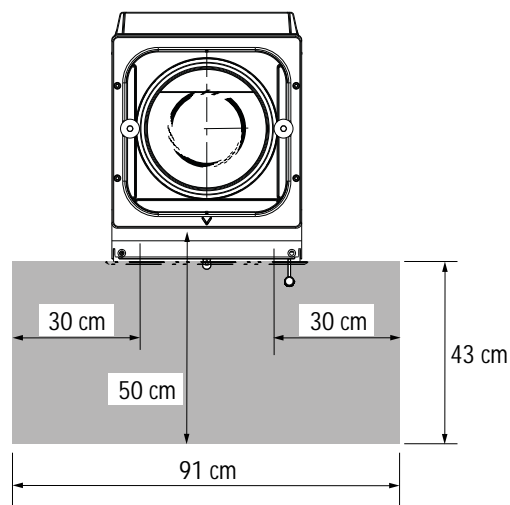
TURMA mit Stahl-Frontplatte / M1:20

Stahl-Frontplatte H835 x B480 mm (1004-01105)

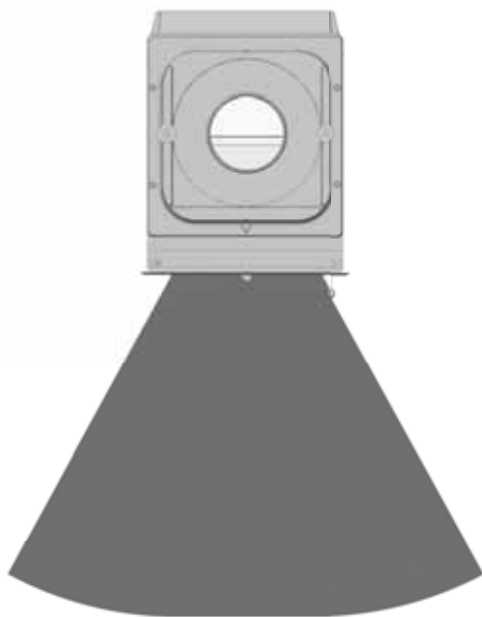
Stahl-Frontplatte H892 x B480 mm (1004-01081)



Schutz von Gebäudeteilen mit oder aus brennbaren Baustoffen / schematische Darstellung
 nicht brennbarer Belag vor der Feuerraumöffnung



Schutz im Strahlungsbereich der Sichtscheibe / schematische Darstellung



Geräte-Variante	notwendiger Sicherheitsabstand im Strahlungsbereich der Feuertür(en)
TURMA H80 W normale Version, HL- und DS-Version	80 cm
TURMA H80 XL W normale Version, HL- und DS-Version	100 cm