



DELTA W

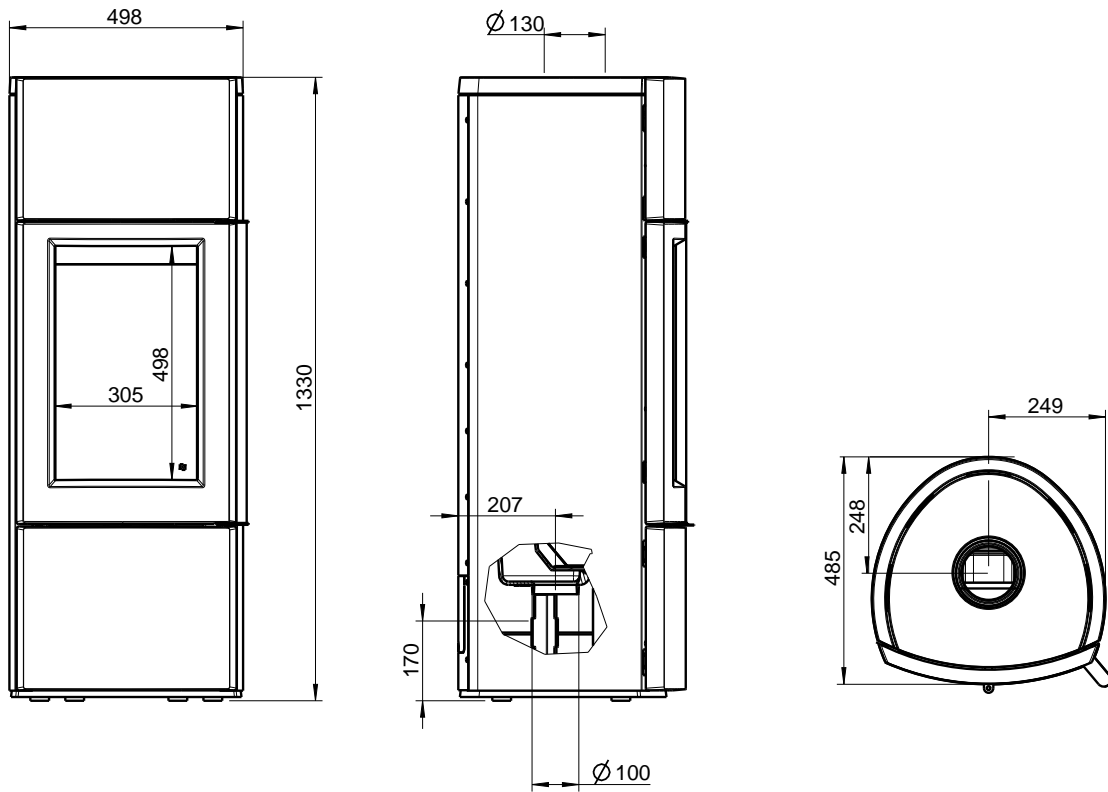
Kaminofen mit Wassertechnik

Kaminofen Typ		DELTA W
Zulassungsgrundlage, bauaufsichtliche Verwendbarkeit		CE-Kennzeichnung gem. DIN EN 13240
CO bezogen auf 13% O ₂	[mg/m ³ _N]	< 1250
Staub-Gehalt bezogen auf 13% O ₂	[mg/m ³ _N]	< 40
C _n H _m bezogen auf 13% O ₂	[mg/m ³ _N]	< 120
NO _x bezogen auf 13% O ₂	[mg/m ³ _N]	< 200
Wirkungsgrad bei Scheitholz	[%]	> 80
I. Betrieb bei Nennwärmeleistung		
Daten für die Schornsteinbemessung nach DIN EN 13384 Teil 1 und Teil 2		
Nennwärmeleistung, Q _N	[kW]	8,0
Abgasstutzentemperatur	[°C]	220
Abgasmassenstrom	[g/s]	7,9
Mindest- / Maximalförderdruck ¹⁾	[Pa]	12 / 20
Verbrennungsluftbedarf	[m ³ /h]	32
Brennstoffe		
verwendbare Brennstoffe		Scheitholz und Holzbriketts
Brennstoff-Füllmenge bei Scheitholz	[kg]	2,5
Brennstoffdurchsatz bei Scheitholz	[kg/h]	2,5
Brennstoff-Füllmenge bei Holzbriketts	[kg]	2,3
Brennstoffdurchsatz bei Holzbriketts	[kg/h]	2,3
Leistungsaufteilung		
Wasserwärmeleistung	[kW]	5,0
direkte Leistung über Konvektion und Strahlung	[kW]	3,0
II. Abmessungen, Massen und sonstiges		
Max. Holzscheitlänge	[cm]	25
Verbrennungsluftstutzen	Ø [mm]	100
Gerätevoreinstellung LT3-Luftklappe (optional)	[%]	62
statische Stellung der LT3-Luftklappe (Typprüfung)	[%]	46
kleinste Stellung der LT3-Luftklappe (dynamische Typprüfung)	[%]	23
zulässiger Betriebsdruck im Wärmetauscher	[bar]	2,5
maximale Vorlauftemperatur bei Betrieb	[°C]	95
maximale Vorlauftemperatur bei Störung ²⁾	[°C]	110
Wasserinhalt des Wärmetauschers	[l]	15
Anschlüsse, Gewinde, Dimension		VL/RL/TAS: jew. 1/2"-AG, KFE: 1/2"-IG
Masse Kaminofen mit Ausmauerung	ca.[kg]	265

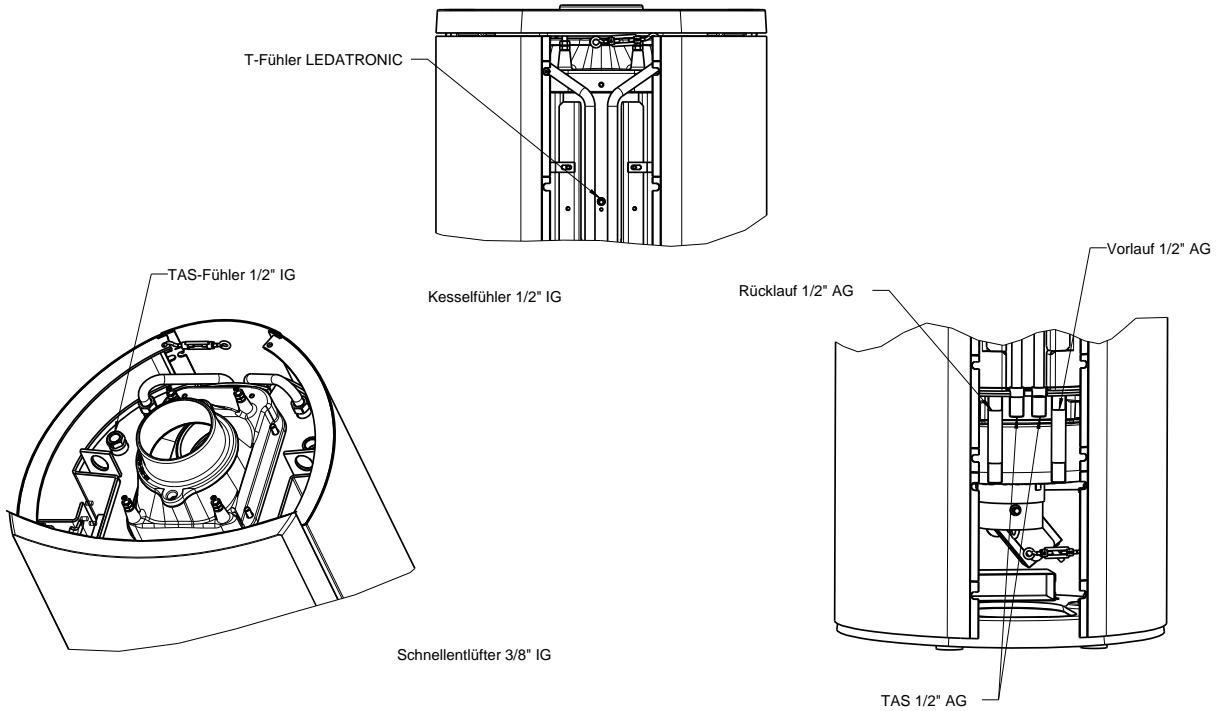
1) Für einen optimalen Wirkungsgrad sollte dieser Wert nicht überschritten werden.

2) Bei Verwendung der LEDATHERM Komplettstation KS04 o. KS03 wird durch aktive Sicherheitstemperaturabschaltung auch im Störfall die Vorlauftemperatur auf 95°C begrenzt (Werkseinstellung der KS)

DELTA W

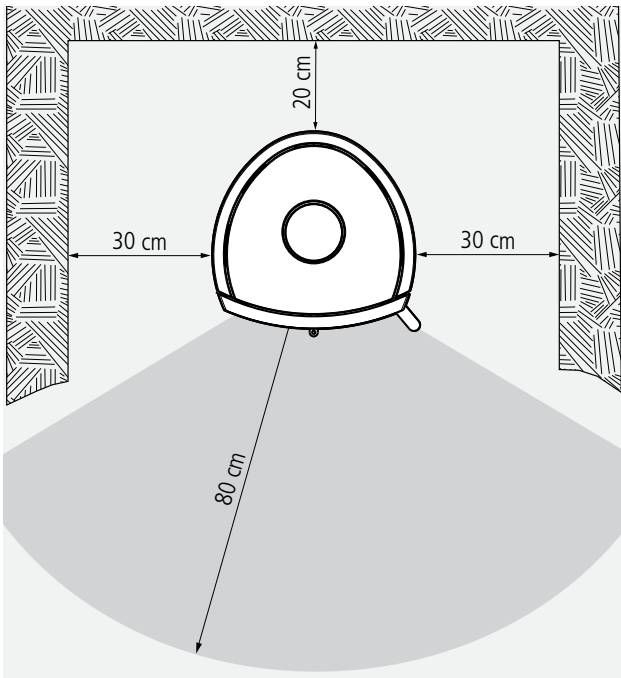
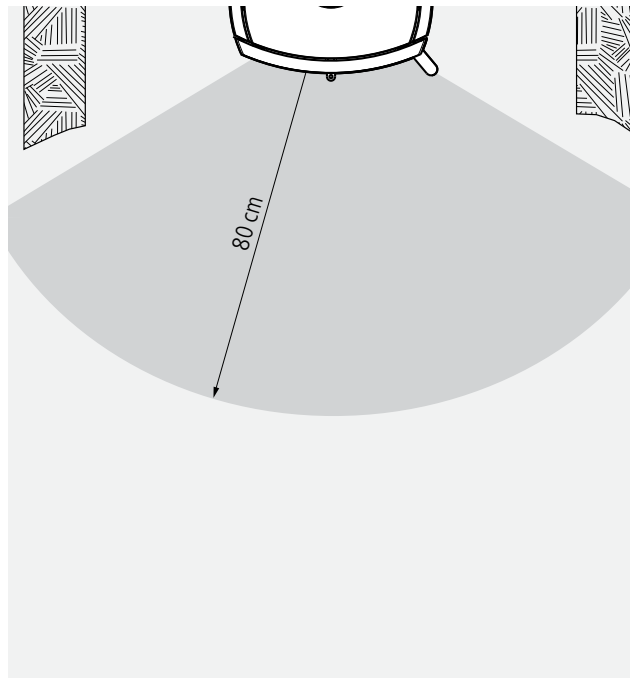


Anschlüsse



Sicherheitsabstände

zu temperaturempfindlichen und brennbaren Materialien

**Schutz im Strahlungsbereich der Sichtscheibe****Fußbodenschutz**

im Bereich der Feuerraumöffnung

