

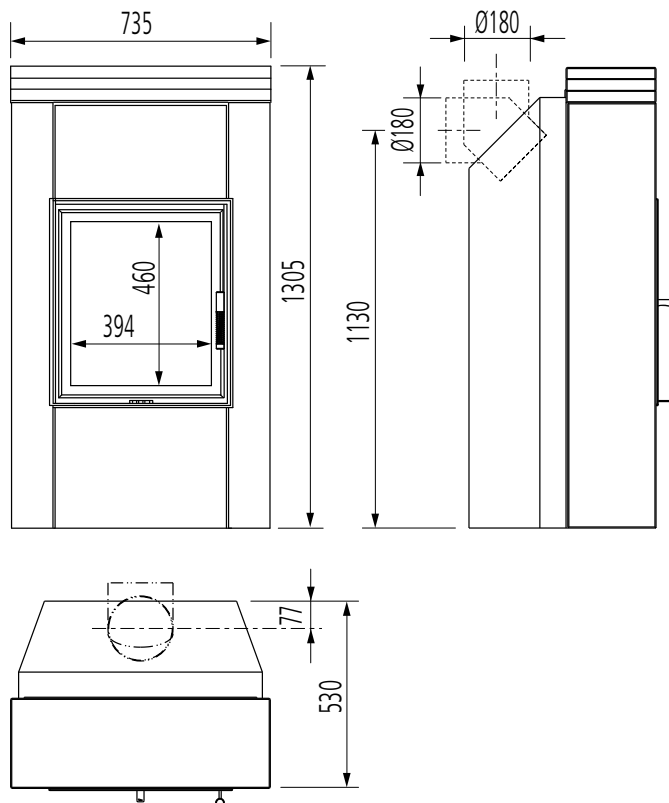


Kaminofen Typ		SANDIA
Zulassungsgrundlage, bauaufsichtliche Verwendbarkeit		CE-Kennzeichnung gem. DIN EN 13240
CO bezogen auf 13% O <sub>2</sub>	[mg/m <sup>3</sup> <sub>N</sub> ]	< 1250
Staub-Gehalt bezogen auf 13% O <sub>2</sub>	[mg/m <sup>3</sup> <sub>N</sub> ]	< 40
C <sub>n</sub> H <sub>m</sub> bezogen auf 13% O <sub>2</sub>	[mg/m <sup>3</sup> <sub>N</sub> ]	< 120
NO <sub>x</sub> bezogen auf 13% O <sub>2</sub>	[mg/m <sup>3</sup> <sub>N</sub> ]	< 200
Wirkungsgrad bei Scheitholz	[%]	> 80
<b>I. Betrieb bei Nennwärmeleistung</b>		
<b>Daten für die Schornsteinbemessung nach DIN EN 13384 Teil 1 und Teil 2</b>		
Nennwärmeleistung, Q <sub>N</sub>	[kW]	13,0
Abgasstutzentemperatur	[°C]	280
Abgasmassenstrom	[g/s]	12,0
Mindest- / Maximalförderdruck <sup>1)</sup>	[Pa]	14 / 22
Verbrennungsluftbedarf	[m <sup>3</sup> /h]	50
<b>Brennstoffe</b>		
verwendbare Brennstoffe		Scheitholz und Holzbriketts
Brennstoff-Füllmenge bei Scheitholz	[kg]	3,0
Brennstoffdurchsatz bei Scheitholz	[kg/h]	3,9
Brennstoff-Füllmenge bei Holzbriketts	[kg]	2,7
Brennstoffdurchsatz bei Holzbriketts	[kg/h]	3,5
<b>Leistungsaufteilung</b>		
Wasserwärmeleistung	[kW]	7,4
direkte Leistung über Konvektion und Strahlung	[kW]	5,6
<b>II. Abmessungen, Massen und sonstiges</b>		
Max. Holzscheitlänge	[cm]	33
Verbrennungsluftstutzen	Ø [mm]	125
zulässiger Betriebsdruck im Wärmetauscher	[bar]	2,5
maximale Vorlauftemperatur bei Betrieb	[°C]	95
maximale Vorlauftemperatur bei Störung <sup>2)</sup>	[°C]	110
Wasserinhalt des Wärmetauschers	[l]	28
Anschlüsse, Gewinde, Dimension		VL/RL/TAS: jew. 1/2"-AG, KFE: 1/2"-IG
Masse Kaminofen mit Ausmauerung und Verkleidung	ca.[kg]	340

1) Für einen optimalen Wirkungsgrad sollte dieser Wert nicht überschritten werden.

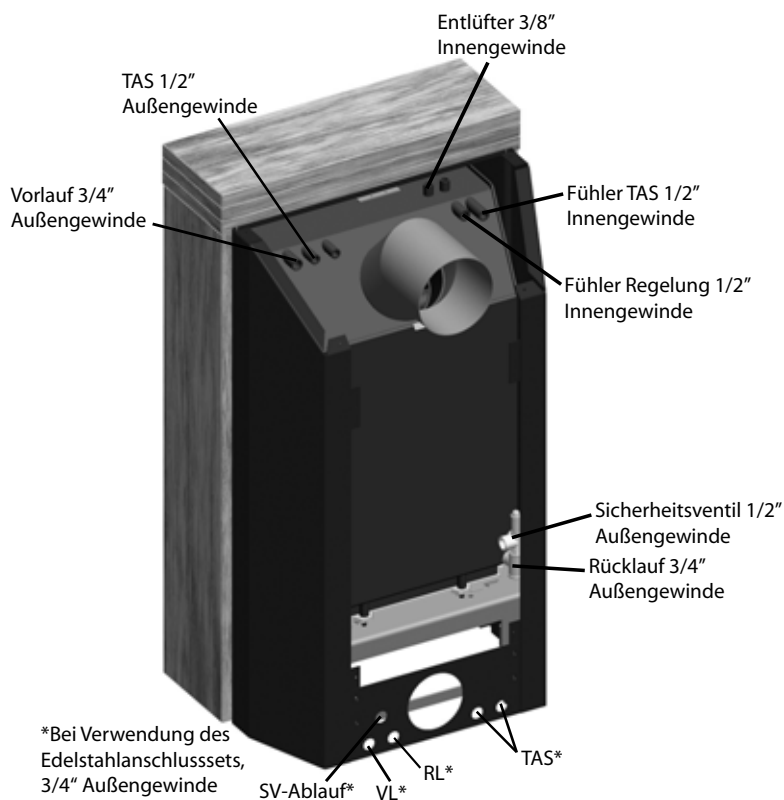
2) Bei Verwendung der LEDATHERM Komplettstation KS04 o. KS03 wird durch aktive Sicherheitstemperaturabschaltung auch im Störfall die Vorlauftemperatur auf 95°C begrenzt (Werkseinstellung der KS)

**SANDIA** (Abgang hinten/ oben mit 45° Bogen)



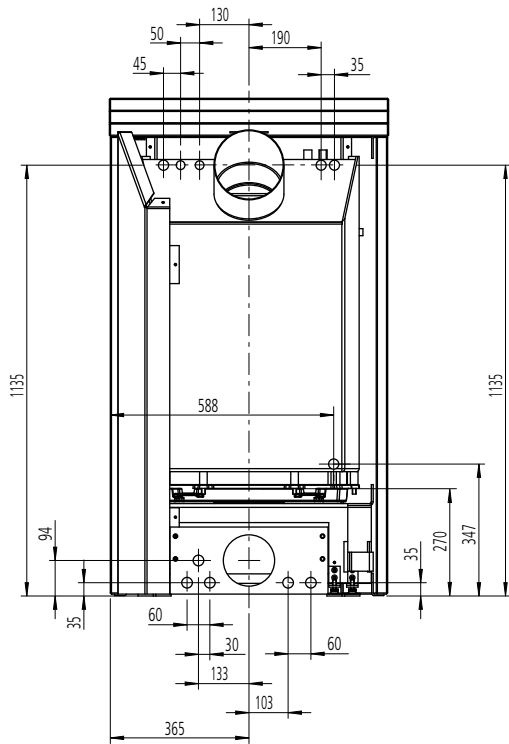
SANDIA

**Maße der Rohrleitungsdurchmesser**

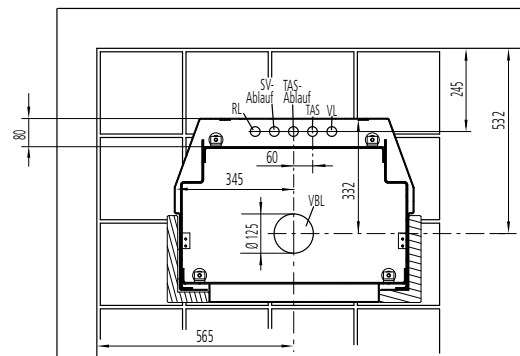


Maß- und Konstruktionsänderungen vorbehalten. Maßzeichnungen nicht maßstäblich.

**Maße bei rückseitiger Rohrleitungsführung**  
und der Verwendung des Edelstahlanschlussets

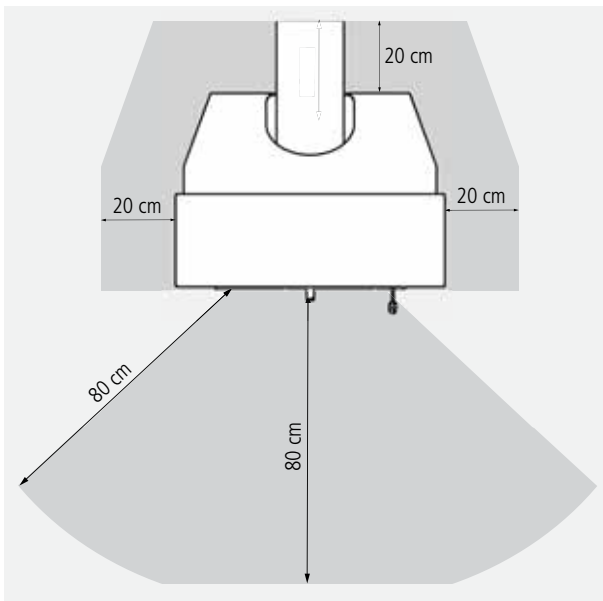


**Maße bei Rohrleitungsführung durch den Fußboden**

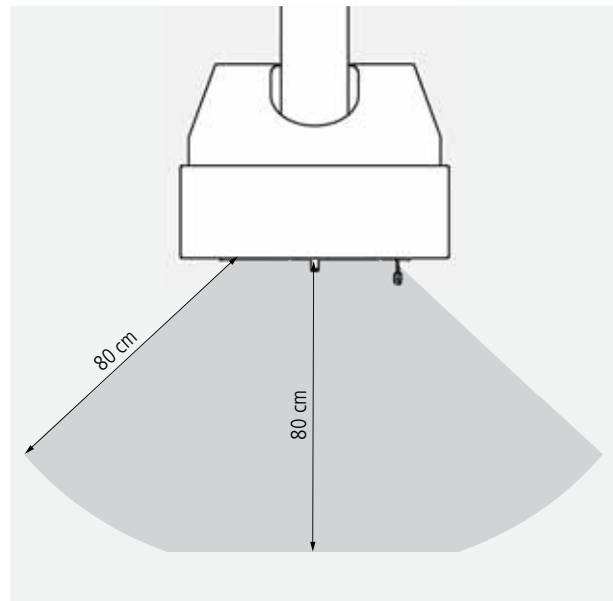


### | Sicherheitsabstände

zu temperaturempfindlichen und brennbaren Materialien



### | Schutz im Strahlungsbereich der Sichtscheibe



### | Fußbodenschutz

im Bereich der Feuerraumöffnung

