



## LAS

### Luft-Abgas-System für Gas-Feuerstätten

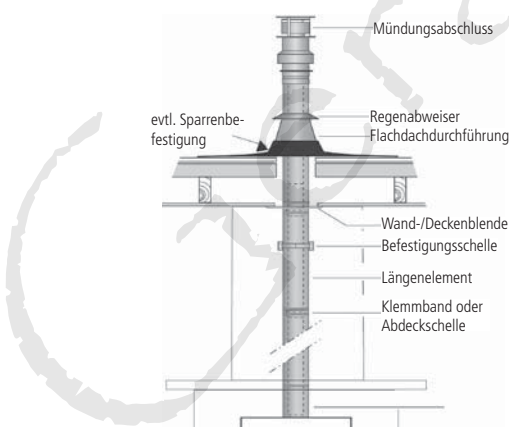
#### Allgemeine Hinweis:

Diese Übersicht enthält alle Zeichnungen und Maße der Bauteile des Luft-Abgas-Systems für LEDA Gasgeräte.

Für die fachgerechte Planung von Abgasanlagen, insbesondere von Feuerungsanlagen für gasförmige Brennstoffe sind neben den hier aufgeführten Vorgaben unbedingt die Vorgaben der jeweiligen Aufstell- und Bedienungsanleitung und Bestimmungen der jeweiligen Landesbauordnung, Feuerungsverordnung, sowie die TRGI zu beachten.

Grundsätzliche Planungshinweise:

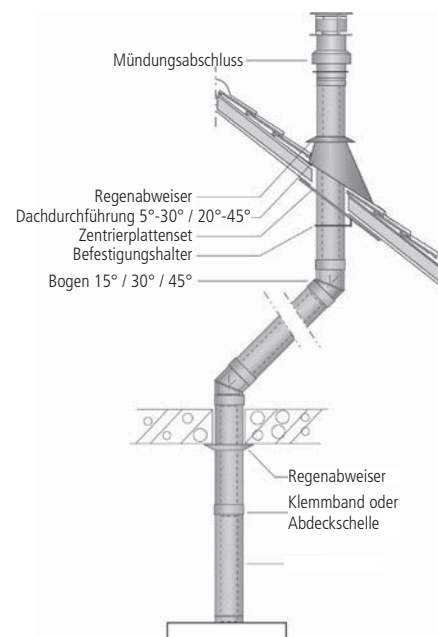
- LAS-Größe: LEDA ARCO: 100/150mm  
LEDA CARISMO 38/ 73/ Solo: 100/150mm  
LEDA CARISMO 73/ 85/ 100/ 120/ 140 : 130/200mm
- Schachtmontage (C91) des CARISMO und ARCO möglich:
  - Maximaler Schacht-Ø 200 mm bei Abgasrohr-Ø 130mm
  - Maximaler Schacht-Ø 150 mm bei Abgasrohr-Ø 100mm
  - Minimaler Schacht-Ø 150 mm
- Mauer- oder Sparrenbefestigungen: mindestens alle 4,0m
- Freikragendes Anlagenende: maximal 3,0 m
- Klemmband/Abdeckschelle: Jeder Rohrstoß benötigt entweder ein Klemmband (statischer Befestigung) oder eine Abdeckschelle (optische Abdeckung, keine statische Halterung oder Befestigung)
- Eigenschaften: LAS für trockene Betriebsweise, max. Abgastemperatur 450°C, Materialstärke 0,4 mm je Schale (innen ANSI 316L, außen ANSI 304)
- Mündung über Dach/ Mündung an der Fassade: Bitte beachten Sie örtliche und bundeslandspezifische Vorschriften, sowie Mindestabstände zu Fenstern und Öffnungen.
- Montage an der Außenwand möglich
- Maximalhöhe- bzw. länge: 12 m
- Prüfung und CE-Kennzeichnung jeweils gemeinsam mit dem LEDA Gasgerät. Die entsprechende Kennzeichnung für das LAS ist: Luft-Abgas-System DIN V 18160-1: T600 N1 D V2 L20040 050



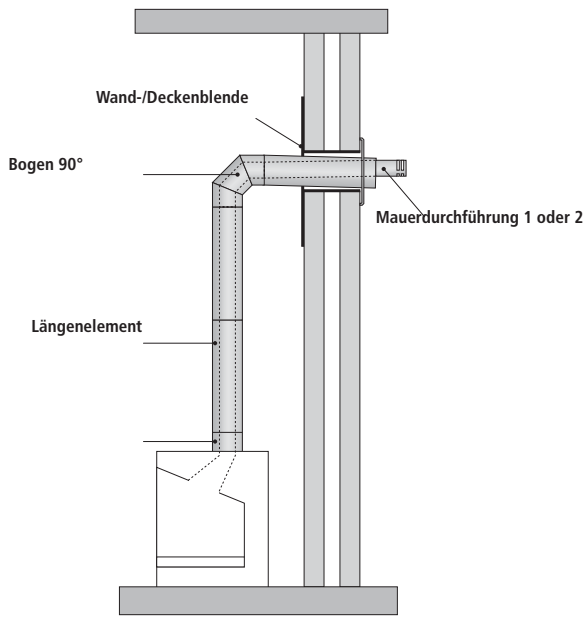
| Abgasanlage senkrecht über Dach (C31)

#### Technische Daten

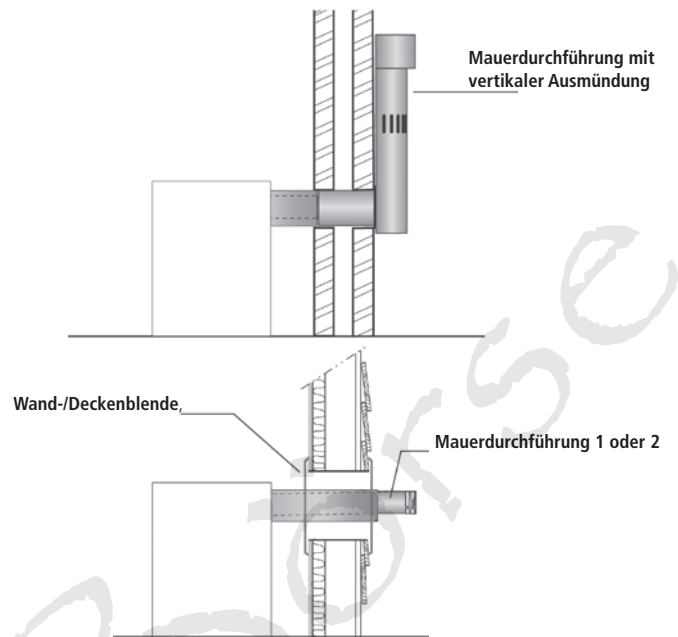
Bauart:	Konzentrische Abgasleitungen
Betriebsweise:	trocken
Druck:	Unterdruck
Betriebstemperatur:	600°C
Kurzzeittemperatur:	600°C
Innenschale:	Werkstoff AISI 304/EN 1.4301 Wandstärke 0,4 mm
Aussenschale:	Werkstoff AISI 304/EN 1.4301 Wandstärke 0,4 mm
Brennstoff:	Gas
Anwendung:	Raumluftunabhängige Feuerstätten (Klasse C11, C31 und C91)
Systemvorteile:	<ul style="list-style-type: none"> <li>- Schnelle, problemlose Montage durch Muffen-Suchrand und eingezogene Einsteckenden</li> <li>- Formstabilität durch Verstärkungssicken</li> <li>- Leichtgewichtige Bauelemente</li> <li>- Sofort betriebsbereit</li> <li>- Kesselanschlussstücke für jeden Wärmeerzeuger</li> <li>- senkrechte und waagerechte Montage</li> </ul>
Prüfung gemäß:	EN613



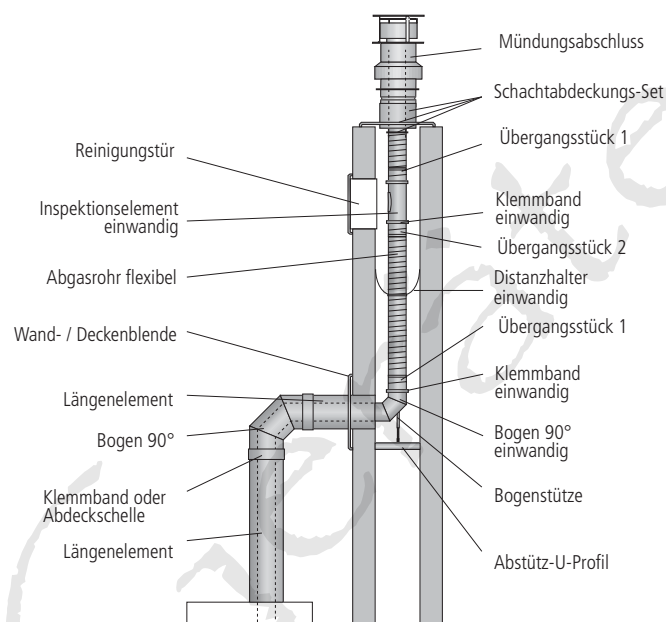
| Abgasanlage senkrecht über Dach (C31)



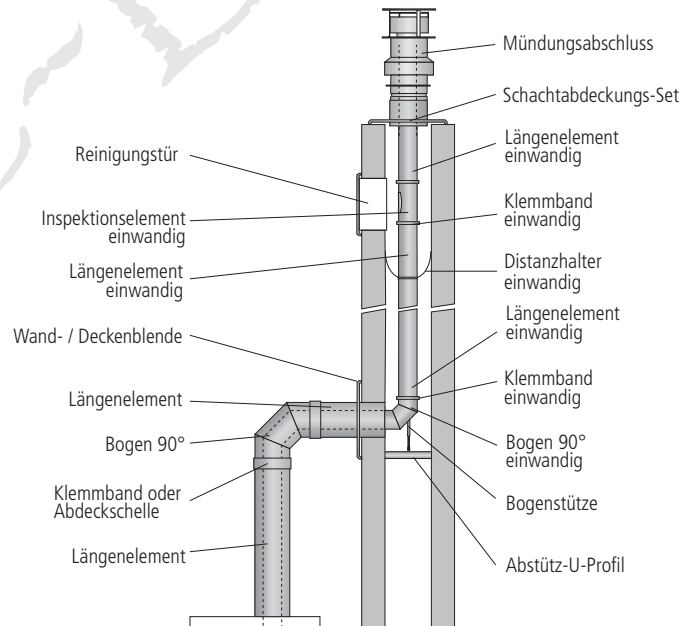
**| Abgasanlage waagrecht durch die Gebäudeaußenwand (C11)**



**| Abgasanlage waagrecht durch die Gebäudeaußenwand (C11)**



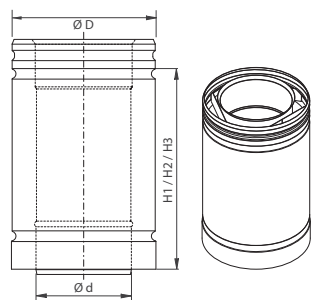
**| Abgasanlage im Schacht (C91)**



**| Abgasanlage im Schacht (C91)**

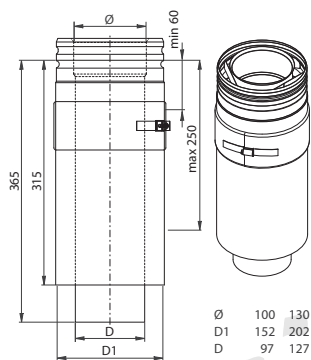
Ident-Nr. Artikel

**Längenelemente**



Ø D	Ø d	H 1	H 2	H 3
150	100	995	500	250
200	130	995	495	245

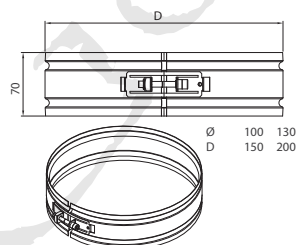
- 1004-00325 100 cm Längenelement 100/150
- 1004-00354 100 cm Längenelement 130/200
- 1004-00326 50 cm Längenelement 100/150
- 1004-00355 50 cm Längenelement 130/200
- 1004-00327 25 cm Längenelement 100/150
- 1004-00356 25 cm Längenelement 130/200



Ø	100	130
D1	152	202
D	97	127

- 1004-00346 60 - 250 mm Längenausgleichs-  
element inkl. Abdeckschelle  
100/150
- 1004-00373 60 - 250 mm Längenausgleichs-  
element inkl. Abdeckschelle  
130/200

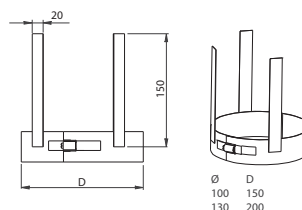
**Anschlusselemente**



- 1004-00348 Klemmband 100/150
- 1004-00374 Klemmband 130/200

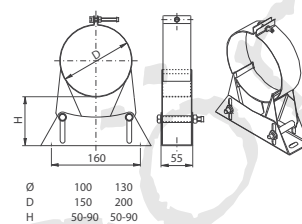
Ident-Nr. Artikel

**Befestigungen & Halterungen**



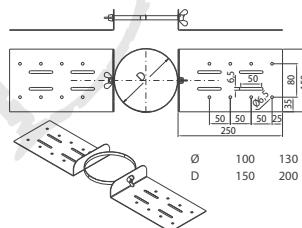
Ø	D
100	150
130	200

- 1004-00335 Distanzhalter 100/150
- 1004-00377 Distanzhalter 130/200



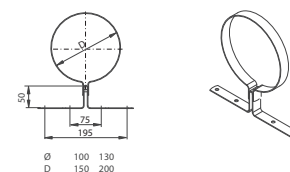
Ø	100	130
D	150	200
H	50-90	50-90

- 1004-00336 Befestigungsschelle 100/150
- 1004-00378 Befestigungsschelle 130/200



Ø	100	130
D	150	200

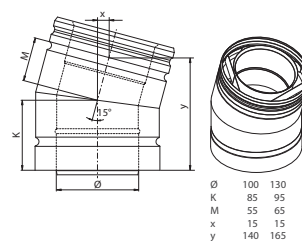
- 1004-00342 Sparrenbefestigung 100/150
- 1004-00366 Sparrenbefestigung 130/200



Ø	100	130
D	150	200

- 1004-00427 Befestigungshalter 100/150
- 1004-00428 Befestigungshalter 130/200

**Bögen**

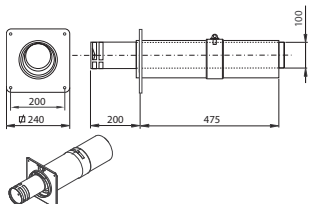
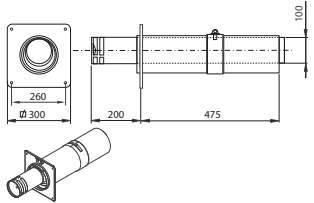
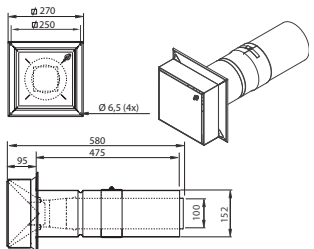
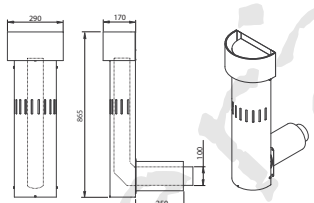
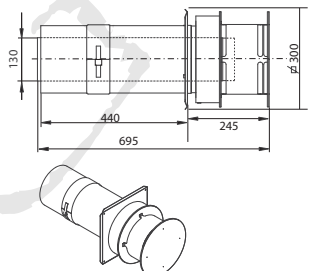


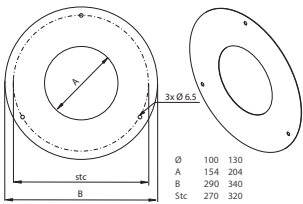
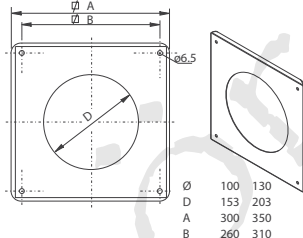
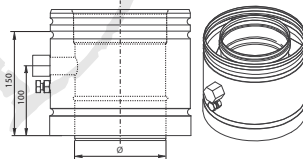
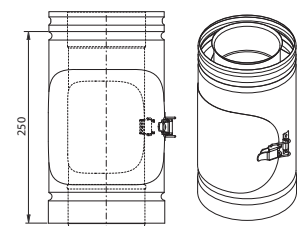
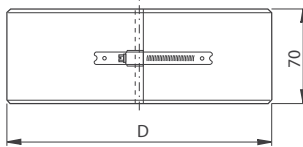
Ø	100	130
K	85	95
M	55	65
x	15	15
y	140	165

- 1004-00330 15° Bogen 100/150
- 1004-00359 15° Bogen 130/200

Ident-Nr.	Artikel																		
1004-00331	30° Bogen 100/150																		
1004-00360	30° Bogen 130/200																		
	<table border="1"> <tr><td>Ø</td><td>100</td><td>130</td></tr> <tr><td>K</td><td>85</td><td>95</td></tr> <tr><td>M</td><td>55</td><td>65</td></tr> <tr><td>x</td><td>30</td><td>35</td></tr> <tr><td>y</td><td>135</td><td>150</td></tr> </table>	Ø	100	130	K	85	95	M	55	65	x	30	35	y	135	150			
Ø	100	130																	
K	85	95																	
M	55	65																	
x	30	35																	
y	135	150																	
1004-00332	45° Bogen 100/150																		
1004-00361	45° Bogen 130/200																		
	<table border="1"> <tr><td>Ø</td><td>100</td><td>130</td></tr> <tr><td>K</td><td>85</td><td>95</td></tr> <tr><td>M</td><td>55</td><td>65</td></tr> <tr><td>x</td><td>35</td><td>45</td></tr> <tr><td>y</td><td>125</td><td>140</td></tr> </table>	Ø	100	130	K	85	95	M	55	65	x	35	45	y	125	140			
Ø	100	130																	
K	85	95																	
M	55	65																	
x	35	45																	
y	125	140																	
1004-00333	90° Bogen mit Revisionsöffnung 100/150																		
1004-00362	90° Bogen mit Revisionsöffnung 130/200																		
	<table border="1"> <tr><td>Ø</td><td>100</td><td>130</td></tr> <tr><td>K</td><td>85</td><td>95</td></tr> <tr><td>L</td><td>135</td><td>155</td></tr> <tr><td>M</td><td>90</td><td>65</td></tr> <tr><td>x</td><td>185</td><td>175</td></tr> <tr><td>y</td><td>180</td><td>205</td></tr> </table>	Ø	100	130	K	85	95	L	135	155	M	90	65	x	185	175	y	180	205
Ø	100	130																	
K	85	95																	
L	135	155																	
M	90	65																	
x	185	175																	
y	180	205																	
	<b>Dach-/ Mauerdurchführungen</b>																		
	<table border="1"> <tr><td>Ø</td><td>100</td><td>130</td></tr> <tr><td>A</td><td>275</td><td>300</td></tr> <tr><td>B</td><td>350</td><td>400</td></tr> <tr><td>C</td><td>175</td><td>200</td></tr> <tr><td>D</td><td>151</td><td>201</td></tr> </table>	Ø	100	130	A	275	300	B	350	400	C	175	200	D	151	201			
Ø	100	130																	
A	275	300																	
B	350	400																	
C	175	200																	
D	151	201																	
1004-00337	Zentrierplatten-Set 100/150																		
1004-00363	Zentrierplatten-Set 130/200																		
	<table border="1"> <tr><td>Ø</td><td>100</td><td>130</td></tr> <tr><td>D</td><td>160</td><td>210</td></tr> <tr><td>A</td><td>440</td><td>490</td></tr> </table>	Ø	100	130	D	160	210	A	440	490									
Ø	100	130																	
D	160	210																	
A	440	490																	
1004-00339	0° - 5° Flachdach-Durchführung 100/150																		
1004-00365	0° - 5° Flachdach-Durchführung 130/200																		

Ident-Nr.	Artikel															
1004-00338	5° - 30° Dachdurchführung 100/150															
1004-00364	5° - 30° Dachdurchführung 130/200															
	<table border="1"> <tr><td>Ø</td><td>100</td><td>130</td></tr> <tr><td>D</td><td>155</td><td>205</td></tr> <tr><td>C</td><td>520</td><td>575</td></tr> <tr><td>C'</td><td>500</td><td>550</td></tr> <tr><td>H</td><td>155</td><td>160</td></tr> </table>	Ø	100	130	D	155	205	C	520	575	C'	500	550	H	155	160
Ø	100	130														
D	155	205														
C	520	575														
C'	500	550														
H	155	160														
1004-00340	20° - 45° Dachdurchführung mit Bleieinfassung 100/150															
1004-00367	20° - 45° Dachdurchführung mit Bleieinfassung 130/200															
	<table border="1"> <tr><td>Ø</td><td>100</td><td>130</td></tr> <tr><td>D</td><td>160</td><td>210</td></tr> <tr><td>C</td><td>750</td><td>750</td></tr> <tr><td>B</td><td>750</td><td>1000</td></tr> </table>	Ø	100	130	D	160	210	C	750	750	B	750	1000			
Ø	100	130														
D	160	210														
C	750	750														
B	750	1000														
1004-00369	Regenabweiser 100/150															
1004-00370	Regenabweiser 130/200															
	<table border="1"> <tr><td>Ø</td><td>100</td><td>130</td></tr> <tr><td>D</td><td>150</td><td>200</td></tr> <tr><td>A</td><td>275</td><td>325</td></tr> </table>	Ø	100	130	D	150	200	A	275	325						
Ø	100	130														
D	150	200														
A	275	325														
1004-00353	Mündungsabschluss 100/150															
1004-00376	Mündungsabschluss 130/200															

Ident-Nr.	Artikel
1004-00349	 <p>Mauerdurchführung 1 inkl. Abdeckschelle &amp; kl. Mauerabdeckung 100/150</p>
1004-00350	 <p>Mauerdurchführung 2 inkl. Abdeckschelle &amp; gr. Mauerabdeckung 100/150</p>
1004-00351	 <p>Mauerdurchführung 3 inkl. Abdeckschelle &amp; quadratischer Abdeckung 100/150</p>
1004-00352	 <p>Mauerdurchführung 4 mit vertikaler Ausmündung 100/150</p>
1004-00375	 <p>Mauerdurchführung 5 mit Abdeckschelle 130/200</p>

Ident-Nr.	Artikel
1004-00341	 <p>Wandrosette 100/150</p>
1004-00379	 <p>Wandrosette 130/200</p>
1004-00343	Wand-/ Deckenblende 100/150
1004-00368	Wand-/Deckenblende 130/200
<b>Sonstiges Zubehör</b>	
1004-00347	 <p>Messsondendurchführung 100/150</p>
1004-00372	 <p>Messsondendurchführung 130/200</p>
1004-00429	Inspektionselement 100/150
1004-00430	 <p>Inspektionselement 130/200</p>
1004-00329	Abdeckschelle 100/150
1004-00358	Abdeckschelle 130/200

Ident-Nr.	Artikel	Nr.	Artikel
	<b>Einwandig für Abgasanlagen im Schacht</b>		
1004-00488	100 cm Längenelement, einwandig 100/150	1004-00498	Klemmband, einwandig 100/150
1004-00489	100 cm Längenelement, einwandig 130/200	1004-00499	Klemmband, einwandig 130/200
1004-00490	50 cm Längenelement, einwandig 100/150		1004-00496
1004-00491	50 cm Längenelement, einwandig 130/200	1004-00497	Distanzhalter, einwandig 130/200
1004-00492	25 cm Längenelement, einwandig 100/150		1004-00511
1004-00493	25 cm Längenelement, einwandig 130/200		Abstütz-U-Profil 100/150 130/200
1004-00494	15 cm Längenelement, einwandig 100/150	1004-00509	Bogenstütze 100/150
1004-00495	15 cm Längenelement, einwandig 130/200	1004-00510	Bogenstütze 130/200
			1004-00515
1004-00513	Flexibles Abgasrohr, einwandig (im Karton) 100/150, 10 m	Übergangsstück 1, einwandig, starr-flexibel 100/150	1004-00516
1004-00514	Flexibles Abgasrohr, einwandig (im Karton) 130/200, 10 m		Übergangsstück 1, einwandig, starr-flexibel 130/200
		1004-00517	Übergangsstück 2, einwandig, flexibel-starr 100/150
		1004-00518	Übergangsstück 2, einwandig, flexibel-starr 130/200

Ident-Nr.	Artikel
1004-00486	Übergangsstück 3, einwandig, flexibel-flexibel 100/150
1004-00487	Übergangsstück 3, einwandig, flexibel-flexibel 130/200
1004-00504	15° Bogen, einwandig 100/150
1004-00505	15° Bogen, einwandig 130/200
1004-00506	30° Bogen, einwandig 100/150
1004-00507	30° Bogen, einwandig 130/200
1004-00500	45° Bogen, einwandig 100/150
1004-00501	45° Bogen, einwandig 130/200
1004-00502	90° Bogen, einwandig 100/150
1004-00503	90° Bogen, einwandig 130/200

Ident-Nr.	Artikel
1004-00484	Inspektionselement, einwandig 100/150
1004-00485	Inspektionselement, einwandig 130/200
1004-00512	Reinigungstür 100/150 130/200
1004-00519	Schachtabdeckungs-Set
1004-00520	Schachtabdeckung