



## CARISMO Solo

### Gas-Kaminofen

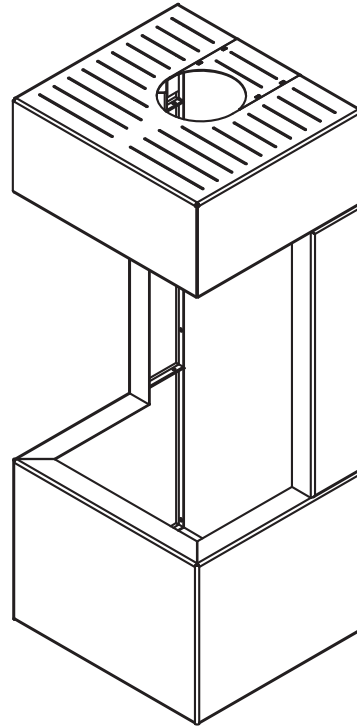
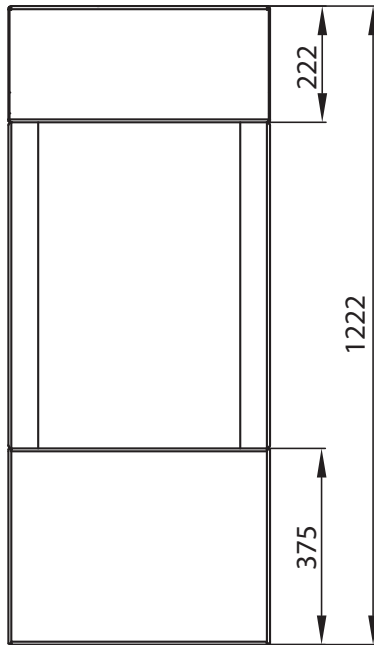
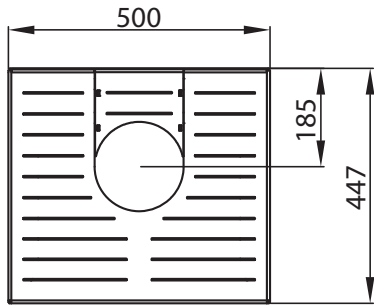
| Raumheizer   |        | CARISMO Solo   |         |
|--|--------|--|---------|
| Zulassungsgrundlage, bauaufsichtliche Verwendbarkeit |        | CE-Kennzeichnung gem. DIN EN 613, geprüft raumluftunabhängig |         |
| Zulassungsnummer                                     |        | E 1351/5589 - 0461CN1009                                     |         |
| Gaskategorie   |        | I2ELL  |         |
| Erdgasart  |        | H/G20  | L/G25   |
| Nennwärmeleistung                                    | [kW]   | 5,3  | 4,9     |
| Nennwärmebelastung H <sub>i</sub>                    | [kW]   | 6,4  | 6,7     |
| Nennwärmebelastung H <sub>s</sub>                    | [kW]   | 7,1  | 7,4     |
| Leistungsbereich                                     | [kW]   | 2 - 5,3  | 2 - 4,9 |
| Anschlussdruck / Vordruck                            | [mbar] | 20   | 25      |
| Brennerdruck max.                                    | [mbar] | 13,2   | 13,8    |
| Brennerdruck min.                                    | [mbar] | 5,8  | 5,3     |
| Gasdurchsatz, max.                                   | [m³/h] | 0,87   | 0,82    |
| Effizienzklasse DIN EN 613                           |        | 2  |         |
| Abmessungen und Massen                               |        |  |         |
| Masse Raumheizer                                     | [kg]   | 75   |         |
| LAS-Durchmesser*                                     | [Ømm]  | 100/150  |         |
| Zuluftauslässe                                       | [Ømm]  | 100 (je 2 x)   |         |

\*) Nur die mit dem Gasraumheizer zusammen geprüfte, konzentrische Abgasleitung LAS von LEDA (Reg.-Nr.:0063-CPD-6308) verwendbar.

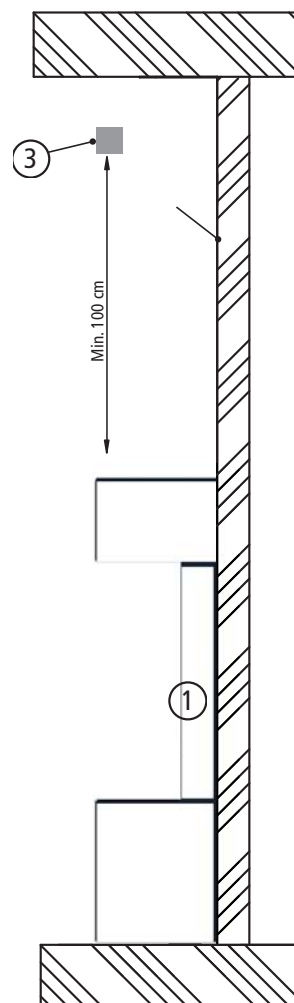
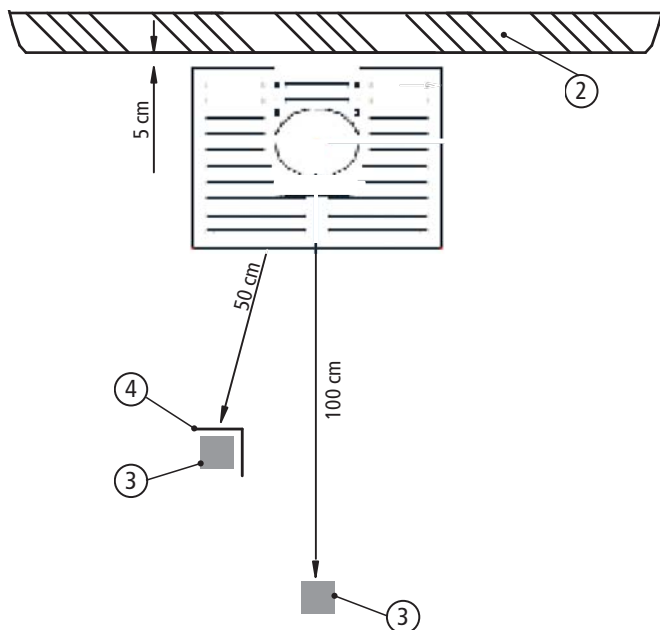
Die entsprechende Kennzeichnung für das LAS ist: Luft-Abgas-System DIN V 18160-1: T450 N2 D 1 O50 L00.

Zusätzliche Hinweise zum LEDA-LAS können dem LAS Pro Info auf [www.leda.de](http://www.leda.de) entnommen werden.

**CARISMO Solo**



### CARISMO Sicherheitsabstände\* zu brennbaren Materialien



| Sicherheitsabstände* zu brennbaren Materialien   | mindestens:        |
|--|--------------------|
| nach hinten (mit Rückwandblech)                  | 5 cm               |
| seitlich   | 100 cm             |
| nach oben  | 100 cm             |
| nach unten                                       | 20 cm <sup>1</sup> |
| nach vorne im Strahlungsbereich der Sichtscheibe | 100 cm             |

- ① CARISMO SOLO
- ② Anbauwand mit oder aus brennbaren Bestandteilen
- ③ temperaturempfindliches Bauteil, z.B. Möbelstück
- ④ Strahlungsschutz, belüftet