

SIM 1/3/Varia 2R-55h H₂O-4S

Erweiterungsmodule (265 mm) für Aufbau nach oben, optional

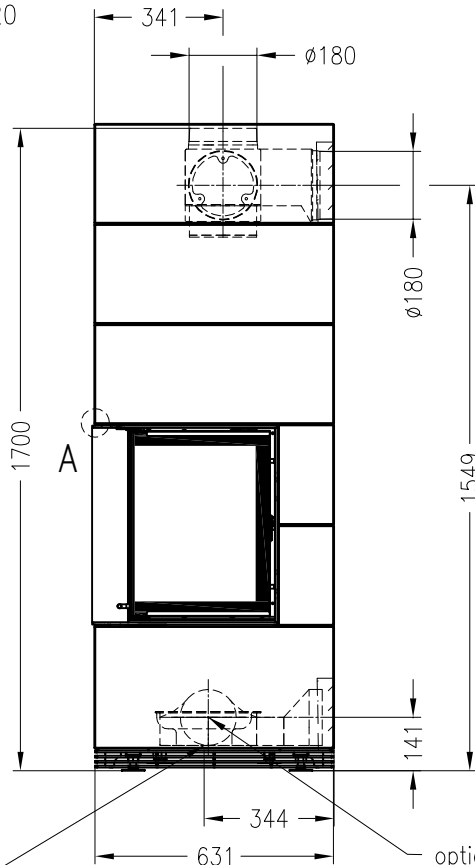


Linear 4S

Stand: 11/2016

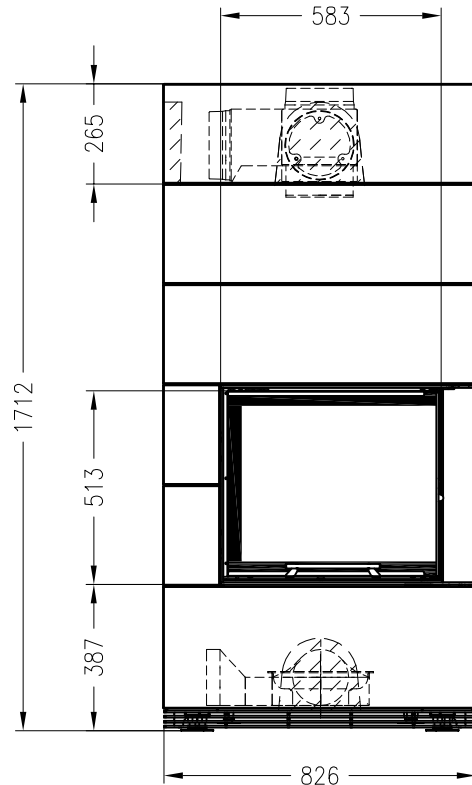
Seitenansicht

M~1:20



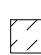
Vorderansicht

M~1:20



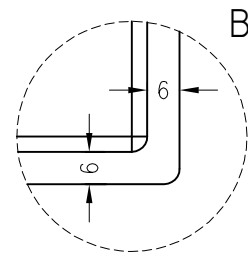
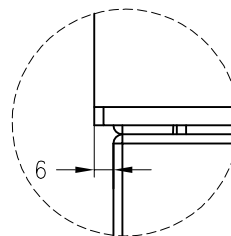
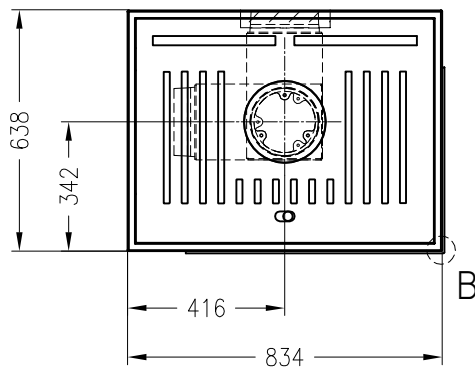
optionaler SVS-Stutzen
Ø150mm nach unten
Best.-Nr. 1005229

optionaler SVS-Stutzen
Ø150mm nach hinten/zur Seite
Best.-Nr. 1018173

 in Betonelement zu erstellender Ausbruch
für Abgas- und optionalen Verbrennungsluftanschluss hinten / seitlich

Draufsicht

M~1:20



Alle Abbildungen und Zeichnungen sind urheberrechtlich geschützt.
Verwertung oder Veröffentlichung, auch einzelner Details, nur mit unserer Genehmigung.
Technische Änderungen und Irrtümer vorbehalten.