

# Lina W TV 7345 h/s

**Schmid**  
MADE IN GERMANY

## Details

- Kesselgerät als Tunnelversion, auf Basis der Lina-Serie
- Abnehmbarer Wärmetauscher
- Doppelverglasung
- 7345 - Höhe 45 cm
- Optional: Selbstschließende Tür
- ohne Gussroste / Aschekasten
- Standard-Innenauskleidung: Schamotte, glatt
- Guss-Abgasstutzen Ø 180 mm, optional waagerechter Abgang
- Bauhöhe einfach und schnell verstellbar
- Leicht zerlegbar für den Transport

## Technische Daten

	DE	Export
Nennwärmeleistung	11 kW	20 kW
Wasserwärmeleistung	6,6 kW	12,3 kW
Wirkungsgrad	>80 %	
Dämmstärke (bei nicht zu schützender Wand) (bezogen auf SILCA® 250KM)	60 mm	
Verbrennungsluftstutzen	Ø 150 mm	
empfohlene Scheitholzlänge	33 cm	
Gewicht	350 kg	
Wärmeabgabe: über die Sichtscheibe	20 %	
Wärmeabgabe: konvektive Leistung	20 %	
Wärmeabgabe: wasserseitige Leistung	60 %	
Wasserinhalt	37,5 ltr.	
Max. Betriebsdruck	3,0 bar	

## Daten für Schornsteinfeger

nach DIN EN 13384  
(Betrieb geschlossen)

Werttripel bei NWL	Abgasmassenstrom	9,4 g/s	16,9 g/s
	Abgastemperatur	229 °C	224 °C
	erforderlicher Förderdruck	12 Pa	



Lina W TV 7345 mit hochschiebbarer Frontseite und schwenkbarer Rückseite

## Standard



Front Kristall



IR Max -  
Scheibe



Tunnelversion



Tür hoch-  
schiebbar  
(Rückseite  
Türanschlag  
links)



Tür hoch-  
schiebbar  
(Rückseite  
Türanschlag  
rechts)



Doppel-  
verglasung

## Optional



150 mm  
Außenluft-  
anschluss

## Zubehör



SMR



Energieeffizienzklasse  
nach (EU) 2015/1186



1. BlmSchV  
Stufe 2



Art. 15a B-VG  
(Österreich)



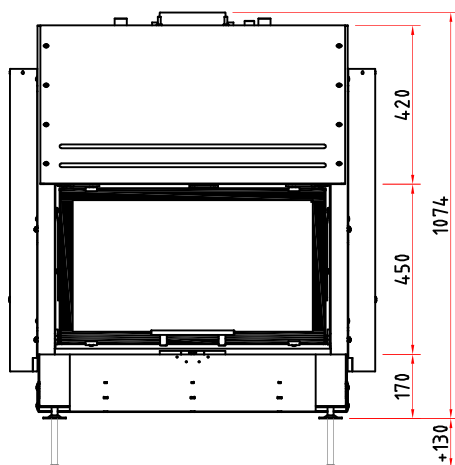
Made in Germany



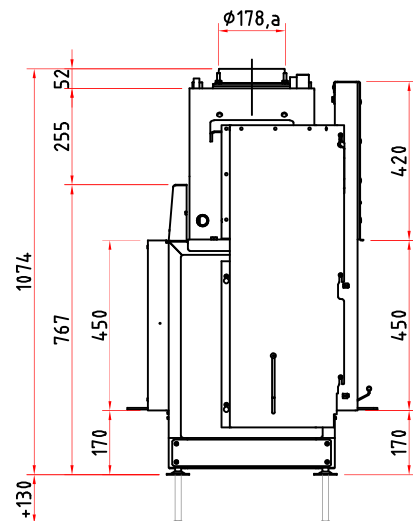
CERT  
Competence Center für  
Energieeffiziente Gebäude



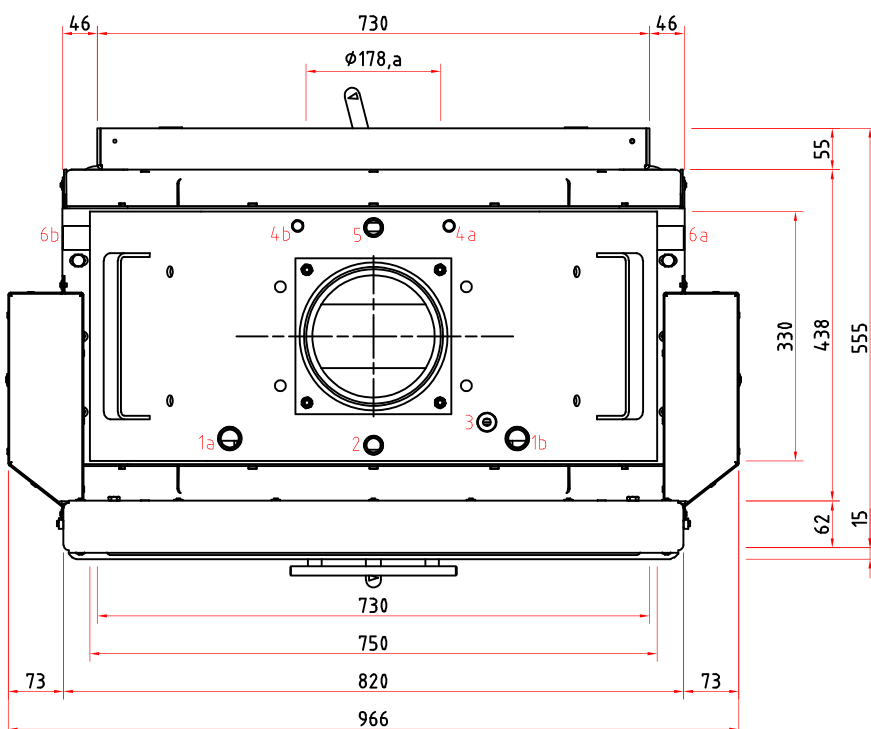
### Frontansicht M 1:20



### Seitenansicht M 1:20



### Draufsicht M 1:10



### Anschlüsse

#### Wasseranschlüsse

- 1a Vorlauf 1
- 1b Vorlauf 2
- 2 Kappilarrohr TAS
- 3 SMR Feuerraumfühler
- 4a TAS Zulauf / Ablauf 1
- 4b TAS Zulauf / Ablauf 2
- 5 Fühler Pumpensteuerung
- 6a Rücklauf 1
- 6b Rücklauf 2

#### Hinweise

- Bitte alle Anschlüsse und Sicherheitseinrichtungen zugänglich ausführen (z.B. Gitter oder Revisionstür).
- Die max. Umgebungstemperatur von 160 °C darf nicht überschritten werden.
- Sicherheitsventil, Thermische Ablaufsicherung und Entlüfter ggf. im Kaltbereich montieren.

# Kamineinsatz

Produktdatenblatt nach (EU) 2015/1186



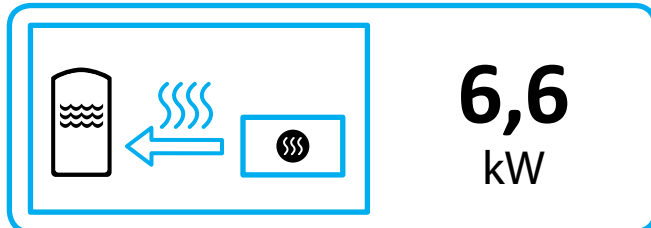
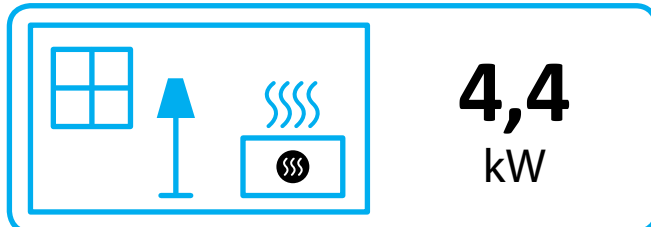
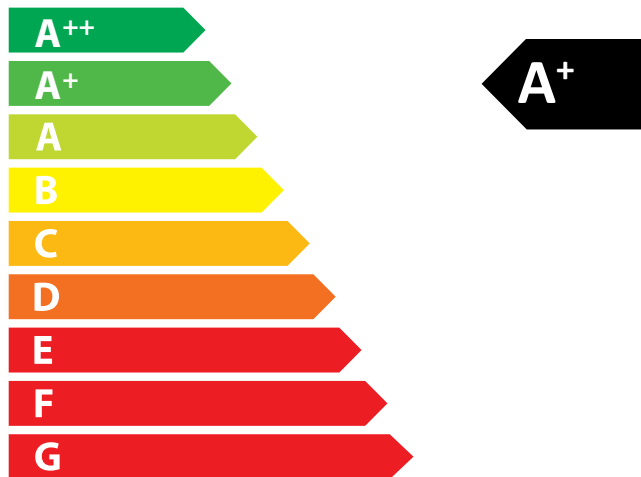
Lina W TV 7345 s/h	
Name des Lieferanten	Camina & Schmid Feuerdesign und Technik GmbH & Co. KG
Modellkennung des Lieferanten	Lina W TV 7345 s/h
Energieeffizienzklasse	A+
Direkte Wärmeleistung (kW)	4,4
Indirekte Wärmeleistung (kW)	6,6
Energieeffizienzindex (EEI)	113,3
Brennstoff-Energieeffizienz bei Nennwärmeleistung (%)	85,0
Hinweise zu besonderen Vorkehrungen, Installation oder Wartung	Bitte beachten Sie die Hinweise in den Montage- und Bedienungsanleitungen!



**ENERG**  
енергия · ενέργεια



Camina  Schmid Lina W TV 7345 s/h



ENERGIA · ЕНЕРГИЯ · ΕΝΕΡΓΕΙΑ · ENERGIJA · ENERGY · ENERGIE · ENERGI

2015/1186

# Kamineinsatz

Produktdatenblatt nach (EU) 2015/1186



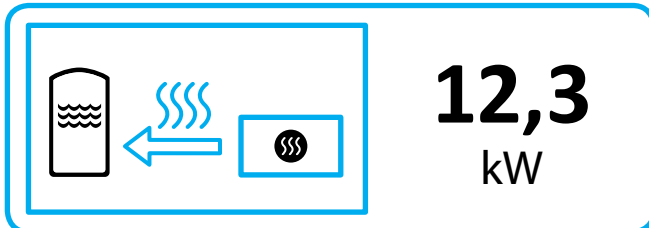
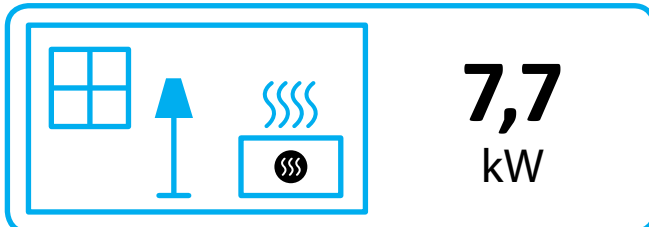
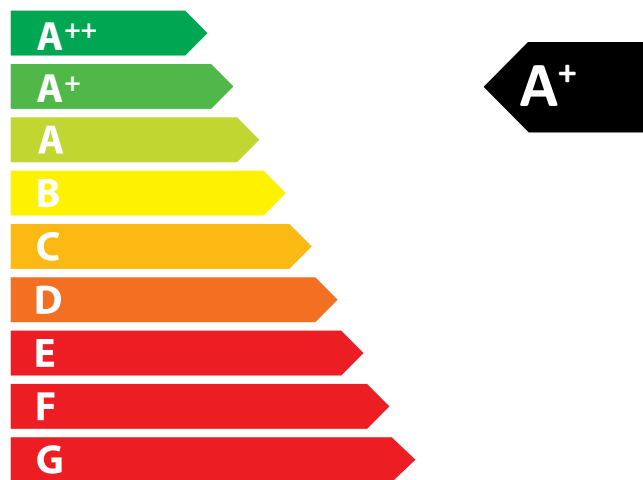
Lina W TV 7345 s/h	
Name des Lieferanten	Camina & Schmid Feuerdesign und Technik GmbH & Co. KG
Modellkennung des Lieferanten	Lina W TV 7345 s/h
Energieeffizienzklasse	A+
Direkte Wärmeleistung (kW)	7,7
Indirekte Wärmeleistung (kW)	12,3
Energieeffizienzindex (EEI)	113,3
Brennstoff-Energieeffizienz bei Nennwärmeleistung (%)	85,0
Hinweise zu besonderen Vorkehrungen, Installation oder Wartung	Bitte beachten Sie die Hinweise in den Montage- und Bedienungsanleitungen!



**ENERG**  
енергия · ενεργεια



Camina  Schmid Lina W TV 7345 s/h



ENERGIA · ЕНЕРГИЯ · ΕΝΕΡΓΕΙΑ · ENERGIJA · ENERGY · ENERGIE · ENERGI

2015/1186