

S24 GO-Line Deckenanschluss

Datenblatt



Abbildung: S24 GO-Line mit Deckenanschluss | Oberflächenveredelung: Camina Silikatanstrich

Standard



Tür schwenkbar
Anschlag li./re.



Front
Kristall

Gesamtgewicht



ca. 690 kg

Optional

Zubehör



SMR



Vorlegeplatte

Speicherbeton



Speicherbeton

Grundofen



Lina GO 4557 mit Drehzug
NW-Leistung: 2,0 kW
Abgang für Rauchrohr: Ø 160 mm



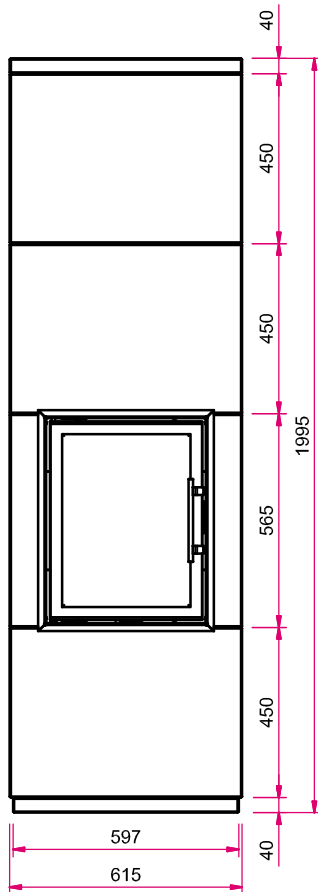
Energieeffizienzklasse nach
(EU) 2015/1186

Mehr Infos unter
www.camina-schmid.de

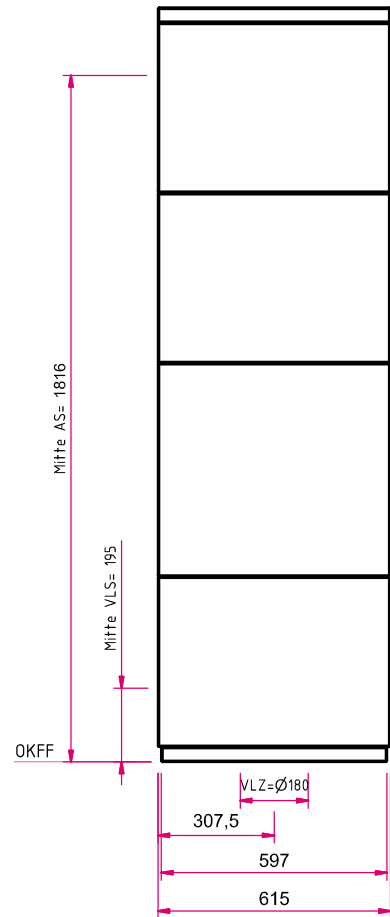
S24 GO-Line Deckenanschluss

Maßzeichnung

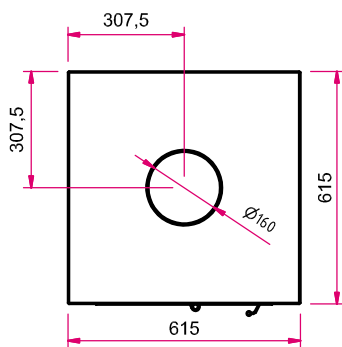
Frontansicht M 1:20



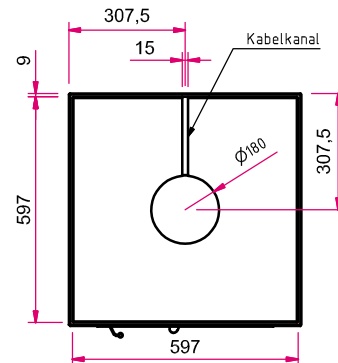
Seitenansicht links M 1:20



Draufsicht M 1:20



Estrichaussparung (Ansicht Unterseite) M 1:20



Hinweis Seitenansicht links M 1:20: AS: Abgasstutzen, VLS: Verbrennungsluftstutzen, VLZ: Verbrennungsluftzufuhr, OKFF: Oberkante Fertigfußboden

Bitte beachten Sie die Angaben für **optionales Zubehör** in unserer Preisliste.

Abbildungen ähnlich. Alle Abbildungen und Zeichnungen sind urheberrechtlich geschützt. Verwertung oder Veröffentlichung, auch einzelner Details, nur mit unserer Genehmigung. Farbliche und technische Änderungen durch Weiterentwicklungen sowie Irrtümer vorbehalten. Stand: 12/2020

Produktdatenblatt

Verordnung (EU) 2015/1186 zur Ergänzung der Richtlinie 2010/30/EU

	S24 GO-Line (Speicherfeuerstätte)
Name des Lieferanten:	Camina & Schmid Feuerdesign und Technik GmbH & Co. KG
Modellkennung des Lieferanten:	S24 GO-Line (Speicherfeuerstätte)
Energieeffizienzklasse:	A+
Direkte Wärmeleistung (kW):	2,0
Indirekte Wärmeleistung (kW):	–
Energieeffizienzindex (EEI):	119,3
Brennstoff-Energieeffizienz bei Nennwärmeleistung (%):	89,2
Hinweise zu besonderen Vorkehrungen, Installation oder Wartung:	Bitte beachten Sie die Hinweise in den Montage- und Betriebsanleitungen!

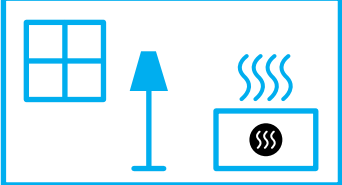
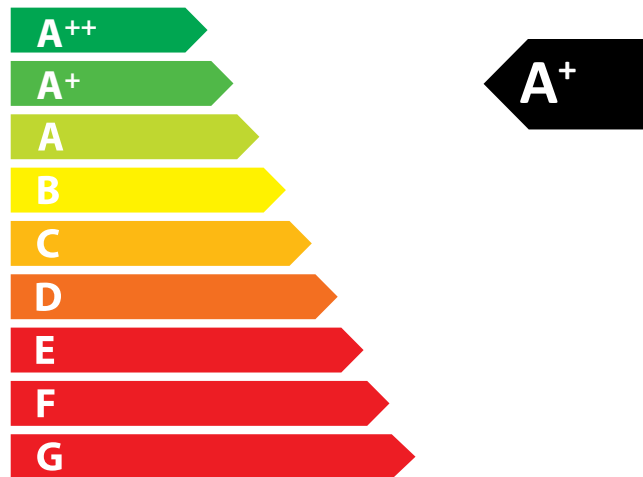
Technische Änderungen durch Weiterentwicklungen sowie Irrtümer vorbehalten. Stand: 11/2021



ENERG Y IJA
енергия · ενεργεια IE IA

Camina  Schmid

S23 GO-Line, S24 GO-Line,
S25 GO-Line (Speicherfeuerstätten)



2,0
kW

ENERGIA · ЕНЕРГИЯ · ΕΝΕΡΓΕΙΑ · ENERGIJA · ENERGY · ENERGIE · ENERGI

2015/1186

Technische Dokumentation für Einzelraumheizgeräte für feste Brennstoffe Verordnung (EU) 2015/1185 zur Ergänzung der Richtlinie 2010/30/EU

Name und Anschrift des Herstellers: Camina & Schmid Feuerdesign und Technik GmbH & Co. KG

Modellkennung: S24 GO-Line

Gleichwertige Modelle: –

Prüfberichte: DBI F 20/05/0765

Harmonisierte Normen: EN 15250:2007

Andere angewendete Normen oder technische Spezifikationen: –

Indirekte Heizfunktion (ja/nein): nein

Direkte Wärmeleistung: 2,0 kW

Indirekte Wärmeleistung: –

Eigenschaften beim Betrieb mit dem bevorzugten Brennstoff

Raumheizungs-Jahresnutzungsgrad η_s 5%: 65

Energieeffizienzindex (EEI): 119,1

Brennstoff	Bevorzugter Brennstoff (nur einer)	Sonstige(r) geeignete(r) Brennstoff(e)	η_s [x%]	Emissionen bei Nennwärmeleistung (*)				Emissionen bei Mindestwärmeleistung (*) (**)			
				PM	OGC	CO	NO _x	PM	OGC	CO	NO _x
				[x] mg/Nm ³ (13% O ₂)				[x] mg/Nm ³ (13% O ₂)			
Scheitholz, Feuchtigkeitsgehalt ≤ 25%	ja	nein	75	40	120	1500	200	–	–	–	–
Pressholz, Feuchtigkeitsgehalt < 12%	nein	nein	–	–	–	–	–	–	–	–	–
Sonstige holzartige Biomasse	nein	nein	–	–	–	–	–	–	–	–	–
Nicht-holzartige Biomasse	nein	nein	–	–	–	–	–	–	–	–	–
Anthrazit und Trockendampfkohle	nein	nein	–	–	–	–	–	–	–	–	–
Steinkohlenkoks	nein	nein	–	–	–	–	–	–	–	–	–
Schwelkoks	nein	nein	–	–	–	–	–	–	–	–	–
Bituminöse Kohle	nein	nein	–	–	–	–	–	–	–	–	–
Braunkohlebriketts	nein	nein	–	–	–	–	–	–	–	–	–
Torfbriketts	nein	nein	–	–	–	–	–	–	–	–	–
Briketts aus einer Mischung aus fossilen Brennstoffen	nein	nein	–	–	–	–	–	–	–	–	–
Sonstige fossile Brennstoffe	nein	nein	–	–	–	–	–	–	–	–	–
Briketts aus einer Mischung aus Biomasse und fossilen Brennstoffen	nein	nein	–	–	–	–	–	–	–	–	–
Sonstige Mischung aus Biomasse und festen Brennstoffen	nein	nein	–	–	–	–	–	–	–	–	–

(*) PM = Staub, OGC = gasförmige organische Verbindungen, CO = Kohlenmonoxid, NO_x = Stickoxide

(**) Nur bei Anwendung der Korrekturfaktoren F(2) oder F(3) erforderlich.

Technische Änderungen durch Weiterentwicklungen sowie Irrtümer vorbehalten. Stand: 01/2022

Technische Dokumentation für Einzelraumheizgeräte für feste Brennstoffe

Verordnung (EU) 2015/1185 zur Ergänzung der Richtlinie 2010/30/EU

Wärmeleistung			Art der Wärmeleistung / Raumtemperaturkontrolle (bitte eine Möglichkeit auswählen)	
• Nennwärmeleistung P_{nom}	2,0 kW		• Einstufige Wärmeleistung, keine Raumtemperaturkontrolle	ja
• Mindestwärmeleistung P_{min}	–		• Zwei oder mehrere Stufen, keine Raumtemperaturkontrolle	nein
Hilfsstromverbrauch			• Raumtemperaturkontrolle mittels eines mechanischen Thermostats	nein
• Bei Nennwärmeleistung $e_{l,max}$	–		• mit elektronischer Raumtemperaturkontrolle	nein
• Bei Mindestwärmeleistung $e_{l,min}$	–		• mit elektronischer Raumtemperaturkontrolle und Tageszeitregelung	nein
• Im Bereitschaftszustand $e_{l,SB}$	–		• mit elektronischer Raumtemperaturkontrolle und Wochentagsregelung	nein
Brennstoff-Wirkungsgrad (auf Grundlage des Heizwertes (NCV))			Sonstige Regelungen (Mehrfachnennung möglich)	
• Brennstoff-Wirkungsgrad bei Nennwärmeleistung, $\eta_{th, nom}$	89,0 %		• Raumtemperaturkontrolle mit Präsenzerkennung	nein
• Brennstoff-Wirkungsgrad bei Mindestwärmeleistung, $\eta_{th, min}$	–		• Raumtemperaturkontrolle mit Erkennung offener Fenster	nein
Leistungsbedarf der Pilotflamme			• Mit Fernbedienungsoption	nein
• Leistungsbedarf der Pilotflamme (soweit vorhanden), P_{pilot}	–			

Besondere Vorkehrungen bei Zusammenbau, Installation oder Wartung

Bitte beachten Sie die Hinweise in den Betriebs- und Montageanleitungen!

Technische Änderungen durch Weiterentwicklungen sowie Irrtümer vorbehalten. Stand: 12/2021