

# Lina GT 7363 h Kristall+

**Schmid**  
MADE IN GERMANY

## Details

- Kamineinsatz 1-seitig offen
- Geringe Korpustiefe
- 7363 – Höhe 63 cm
- Standard-Innenauskleidung: Schamotte, glatt „Premium-Weiß“, optional: Anthrazit
- Hochwertiger Stahlabgassammler
- Bauhöhe einfach und schnell verstellbar
- Leicht zerlegbar für den Transport

## Technische Daten

Nennwärmeleistung	6 kW
Wärmeleistungsbereich	4,4 – 6,3 kW
Wirkungsgrad	>80 %
Dämmstärke (bei nicht zu schützender Wand) (bezogen auf SILCA® 250KM)	60 mm
Verbrennungsluftstutzen	Ø 125 mm
empfohlene Scheitholzlänge	33 cm
Gewicht	230 kg
Wärmeabgabe: über die Sichtscheibe	25 %
Wärmeabgabe: konvektive Leistung	75 %

## Daten für Schornsteinfeger

nach DIN EN 13384  
(Betrieb geschlossen)

Wertetriple bei NWL	Abgasmassenstrom	6,2 g/s
	Abgastemperatur	214 °C
	erforderlicher Förderdruck	12 Pa



Lina GT 7363 mit hochschiebbarer Front

## Standard



Front Kristall +



Tür hochschiebbar



150 mm  
Verbrennungsluftstutzen

## Optional



Blendrahmen

## Zubehör



SMR



Energieeffizienzklasse  
nach (EU) 2015/1186



1. BlmSchV  
Stufe 2



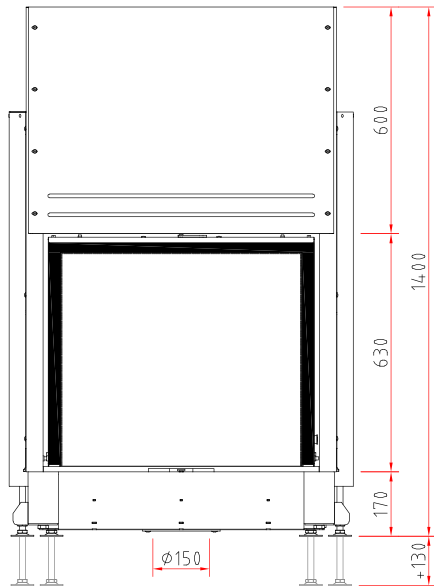
Art. 15a B-VG  
(Österreich)



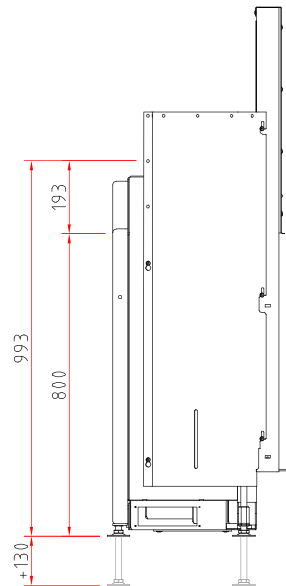
Made in Germany



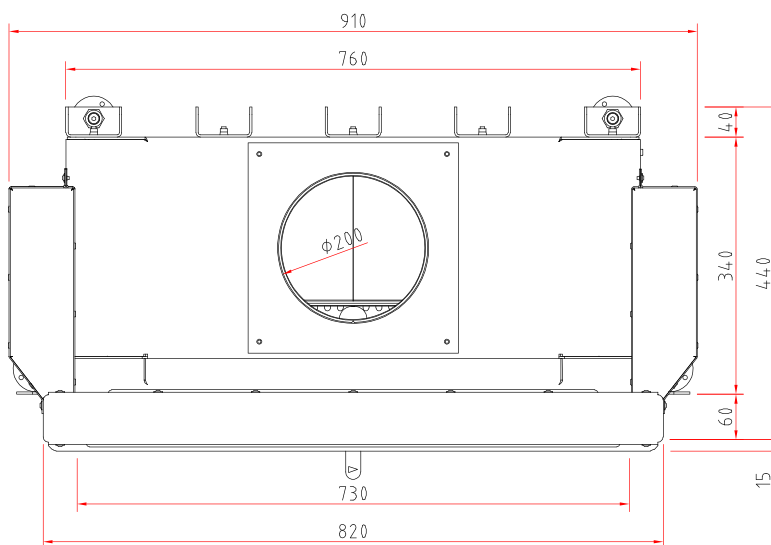
Frontansicht M 1:20



Seitenansicht M 1:20



Draufsicht M 1:10



# Kamineinsatz

Produktdatenblatt nach (EU) 2015/1186



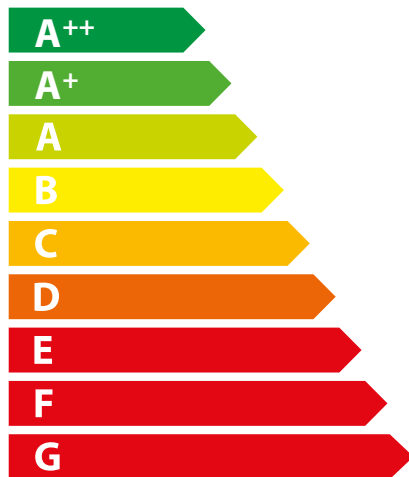
Lina GT 73 s/h	
Name des Lieferanten	Camina & Schmid Feuerdesign und Technik GmbH & Co. KG
Modellkennung des Lieferanten	Lina GT 73 s/h
Energieeffizienzklasse	A+
Direkte Wärmeleistung (kW)	6,0
Indirekte Wärmeleistung (kW)	-
Energieeffizienzindex (EEI)	112,7
Brennstoff-Energieeffizienz bei Nennwärmeleistung (%)	83,9
Hinweise zu besonderen Vorkehrungen, Installation oder Wartung	Bitte beachten Sie die Hinweise in den Montage- und Bedienungsanleitungen!



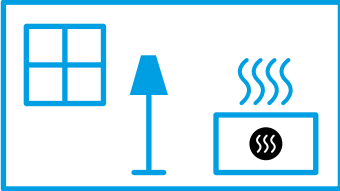
**ENERG**  
енергия · ενέργεια



Camina  Schmid Lina GT 73 s/h



**A<sup>+</sup>**



**6,0**  
kW

ENERGIA · ЕНЕРГИЯ · ΕΝΕΡΓΕΙΑ · ENERGIJA · ENERGY · ENERGIE · ENERGI

2015/1186