

# Ekko G L 100

**Schmid**  
MADE IN GERMANY

## Details

- Gas-Kamineinsatz 2-seitig offen
- Vielseitiges Brennersystem mit effizienter und energiesparender Verbrennungstechnik
- Innenauskleidung: Stahlblech anthrazit (matt) oder Glaskeramik schwarz (glänzend)
- Realistische Keramik-Holz-scheite
- Dynamisches und realistisches Flammenbild, das nie langweilig wird
- Optional: LED-Ambiente Beleuchtung
- An eine bestehende Gasversorgung anschließbar und auch in bestehende Kamine integrierbar

## Technische Daten\*

Nennwärmebelastung	10,4 kW
Leistungsbereich	3,5 – 8,8 kW
Elektrische Leistungsaufnahme	10 W (max.) / 3 W (Standby)
Abgasrohrstutzen	Ø 130 / 200 mm
Gasanschluss	1/2"
Zugelassenes Luft-Abgas-System (LAS)	Schmid LAS
Gas-Installationsart	C11, C31, C91
Feuerraumoptik	Realistische Keramik-Holz-scheite
Gewicht inkl. Steuerung und Keramik-Holz-scheite, ca.	235 kg



Ekko G L 100 mit Innenauskleidung Stahlblech anthrazit (matt)

## Standard



Stahlblech anthrazit (matt)



Glaskeramik schwarz (glänzend)

## Zubehör



LED-Ambiente Beleuchtung



Gas-sicherheits-schlauch



Unterbau-Konsole

\*basierend auf Gas I<sub>2E</sub> / Gas I<sub>2H</sub>

Farbliche und technische Änderungen durch Weiterentwicklungen sowie Irrtümer vorbehalten. Weitere Informationen unter [www.camina-schmid.de](http://www.camina-schmid.de)



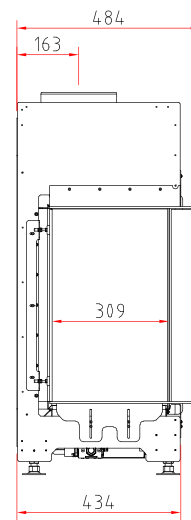
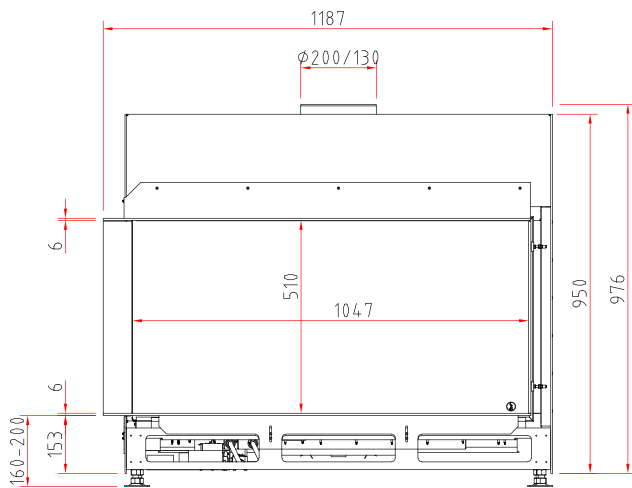
Energieeffizienzklasse nach (EU) 2015/1186



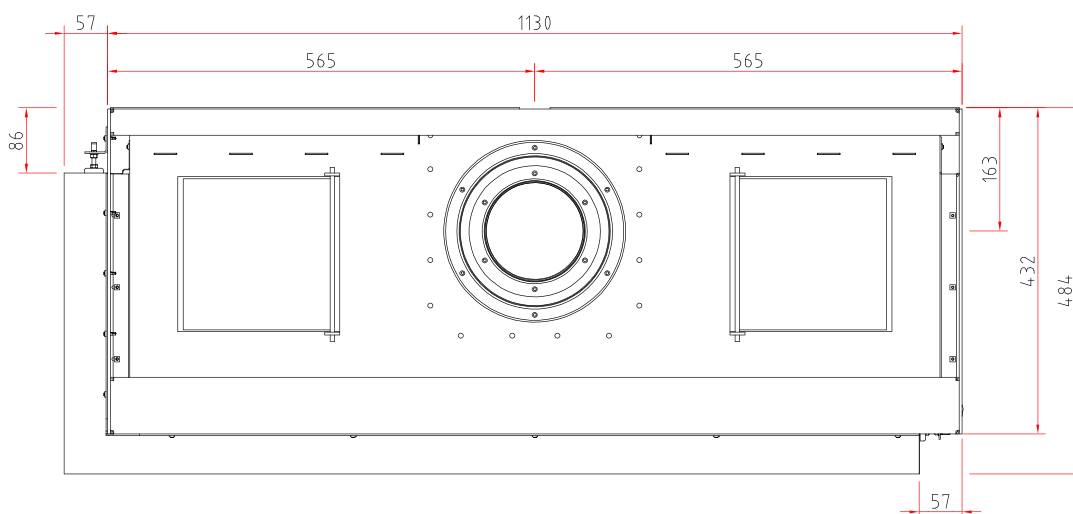
Made in Germany

Frontansicht M 1:20

Seitenansicht M 1:20



Draufsicht M 1:10



# Gas-Kamineinsatz

Produktdatenblatt nach (EU) 2015/1186



Lina G 100, Ekko G L/R 100, Ekko G U 100 (Erd-/Flüssiggas)	
Name des Lieferanten	Camina & Schmid Feuerdesign und Technik GmbH & Co. KG
Modellkennung des Lieferanten	Lina G 100, Ekko G L/R 100, Ekko G U 100 (Erd-/Flüssiggas)
Energieeffizienzklasse	A
Direkte Wärmeleistung (kW)	8,8
Indirekte Wärmeleistung (kW)	-
Energieeffizienzindex (EEI)	90,3
Brennstoff-Energieeffizienz bei Nennwärmeleistung (%)	85,2
Hinweise zu besonderen Vorkehrungen, Installation oder Wartung	Bitte beachten Sie die Hinweise in den Montage- und Bedienungsanleitungen!