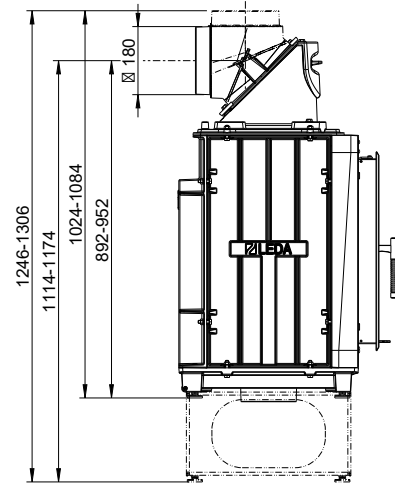
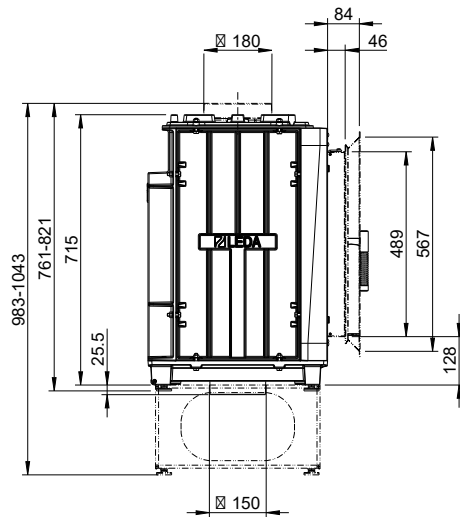
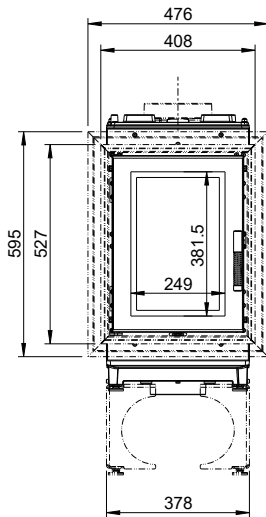
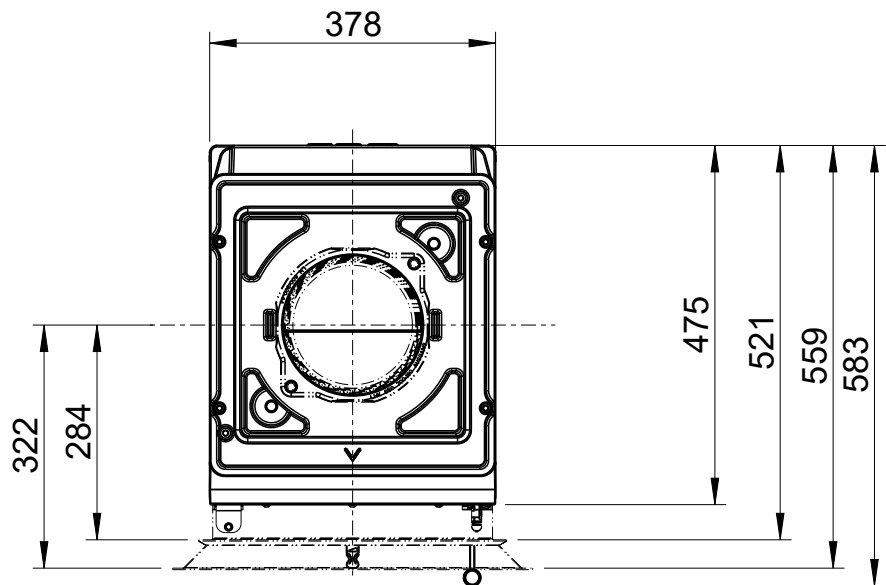
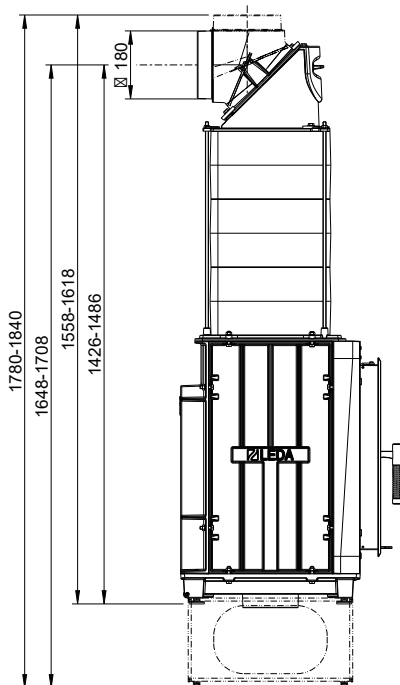


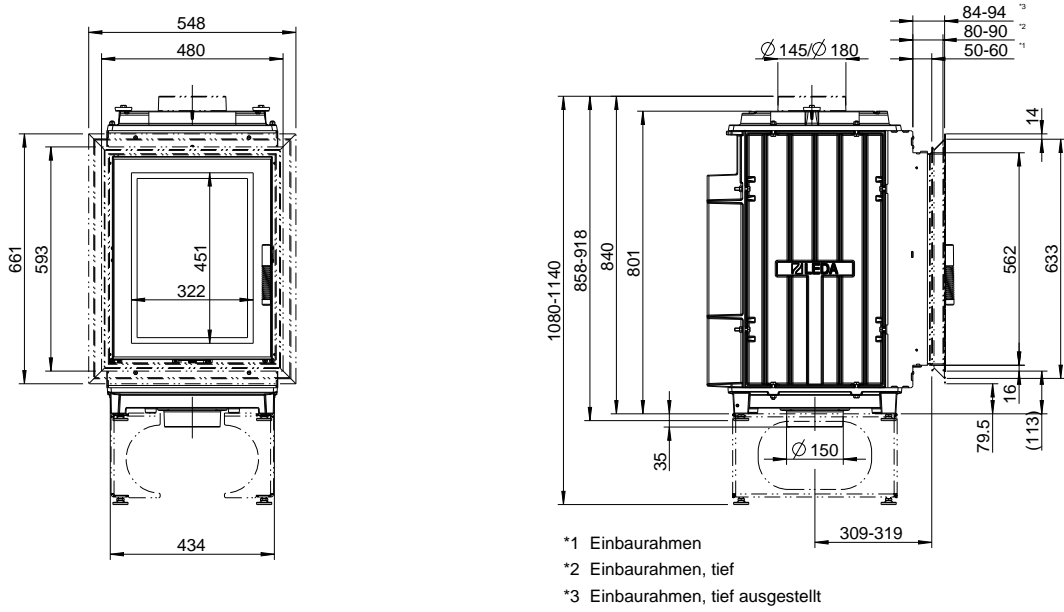
TURMA H75 (Grundgerät) / M1:20



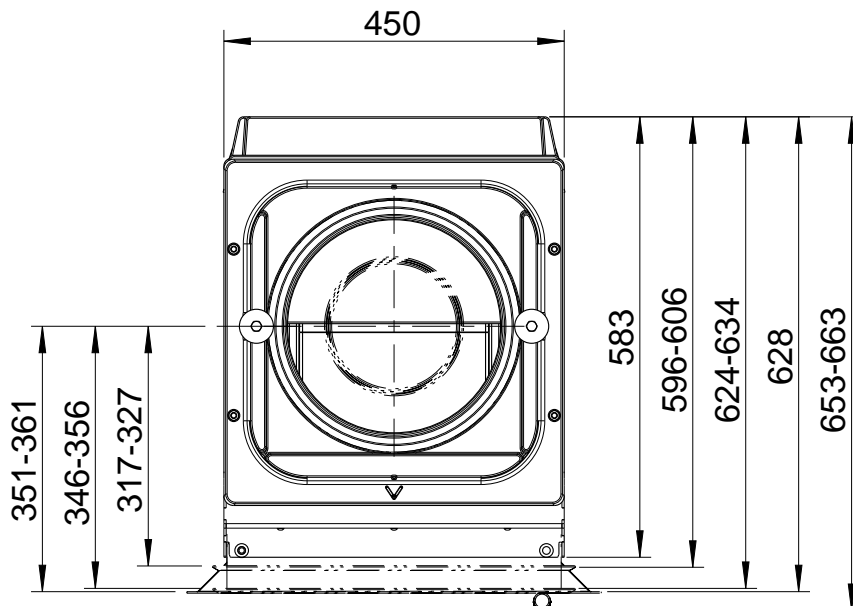
TURMA H75
mit Speicheraufsatz / M1:20

TURMA H75
Draufsicht / M1:10

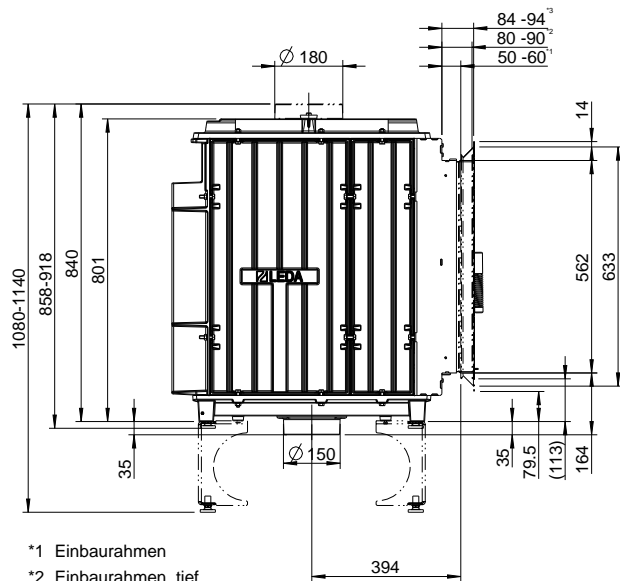
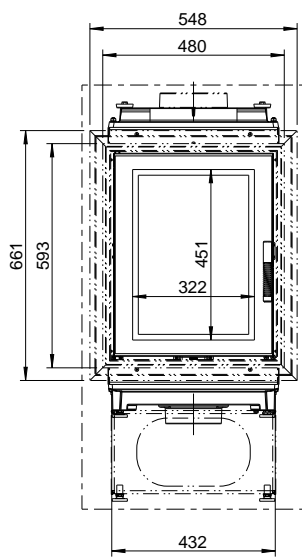




TURMA H80/ H85
 Draufsicht / M1:10

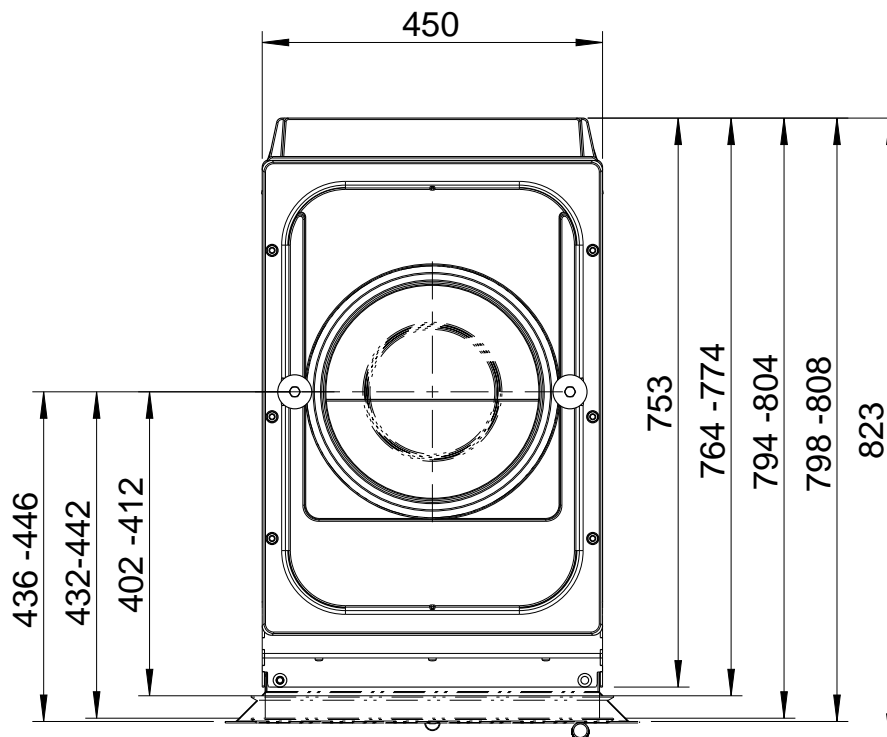


TURMA H80/ H85 XL (Grundgerät) / M1:20



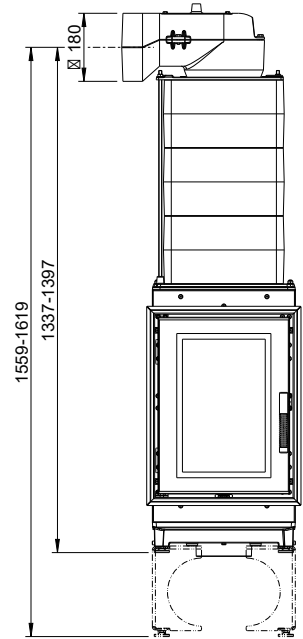
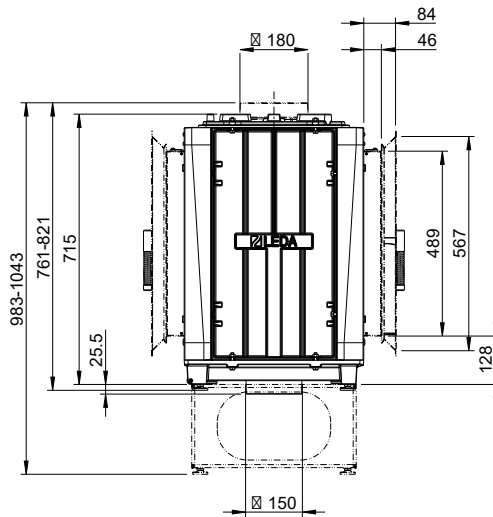
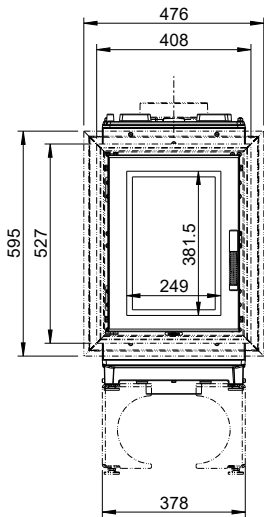
- *1 Einbaurahmen
- *2 Einbaurahmen, tief
- *3 Einbaurahmen, tief ausgestellt

TURMA H80/ H85 XL
Draufsicht / M1:10

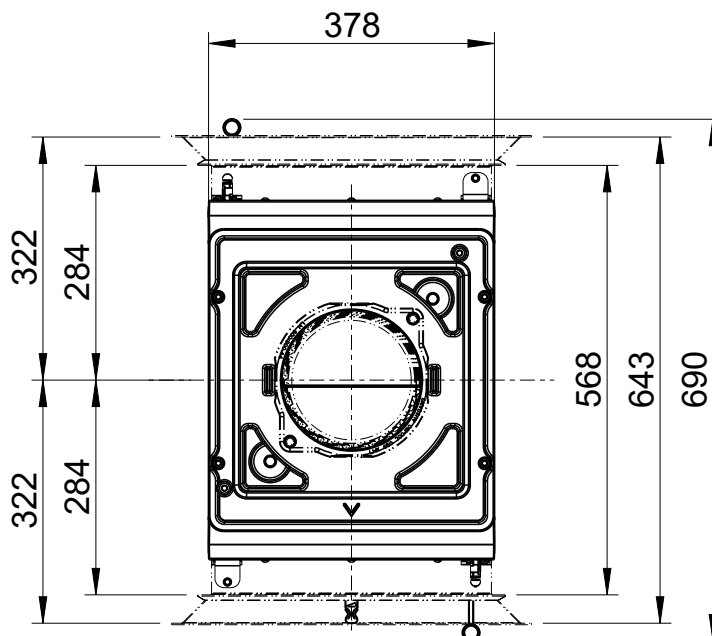


TURMA H75 DS (Durchsicht) / M1:20

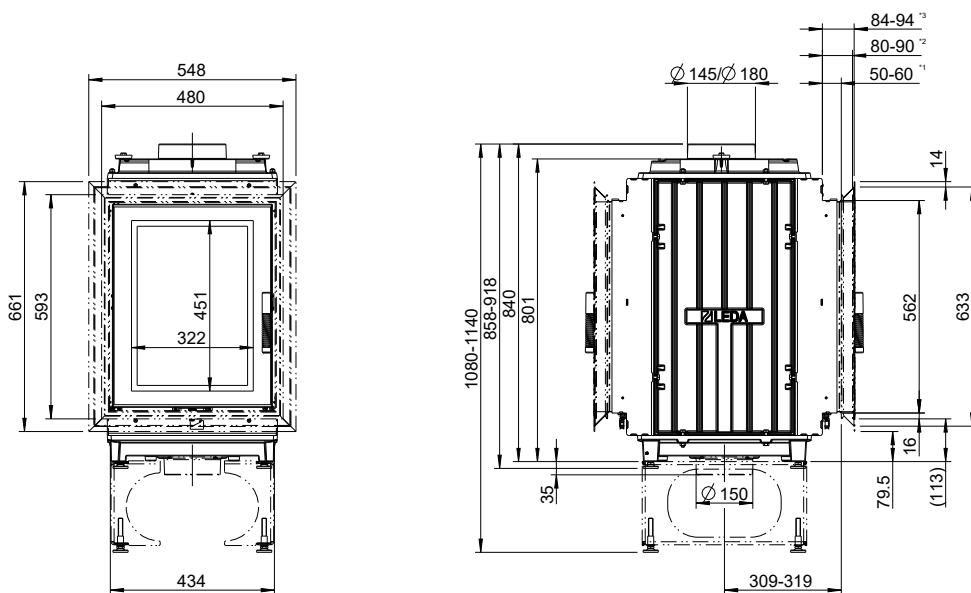
Heizensätze
TIURMA



TURMA H75 DS
Draufsicht / M1:10

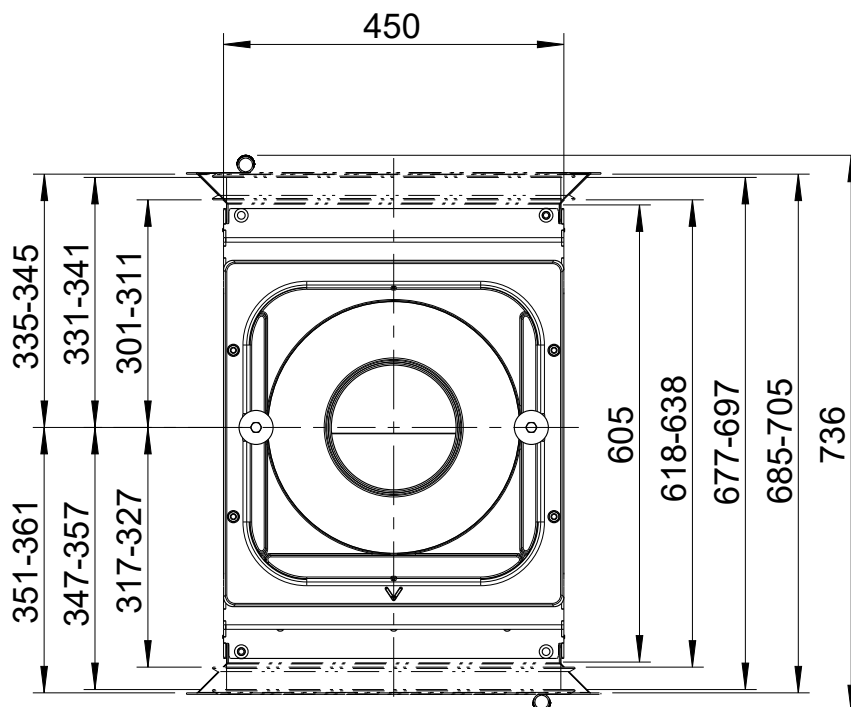


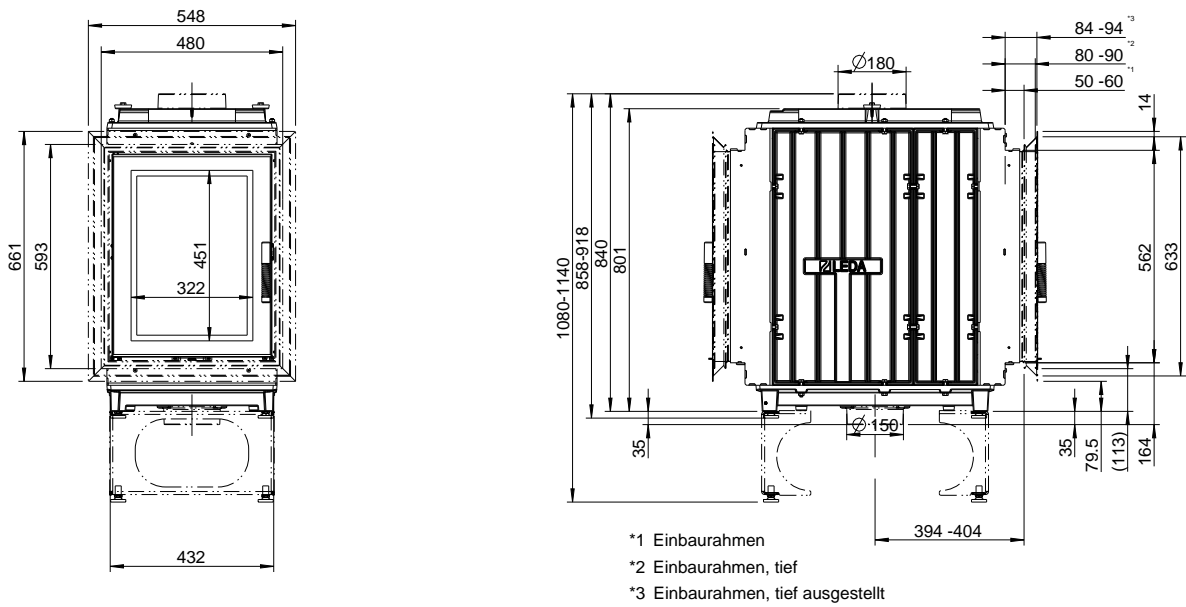
TURMA H80/ H85 DS (Durchsicht) / M1:20



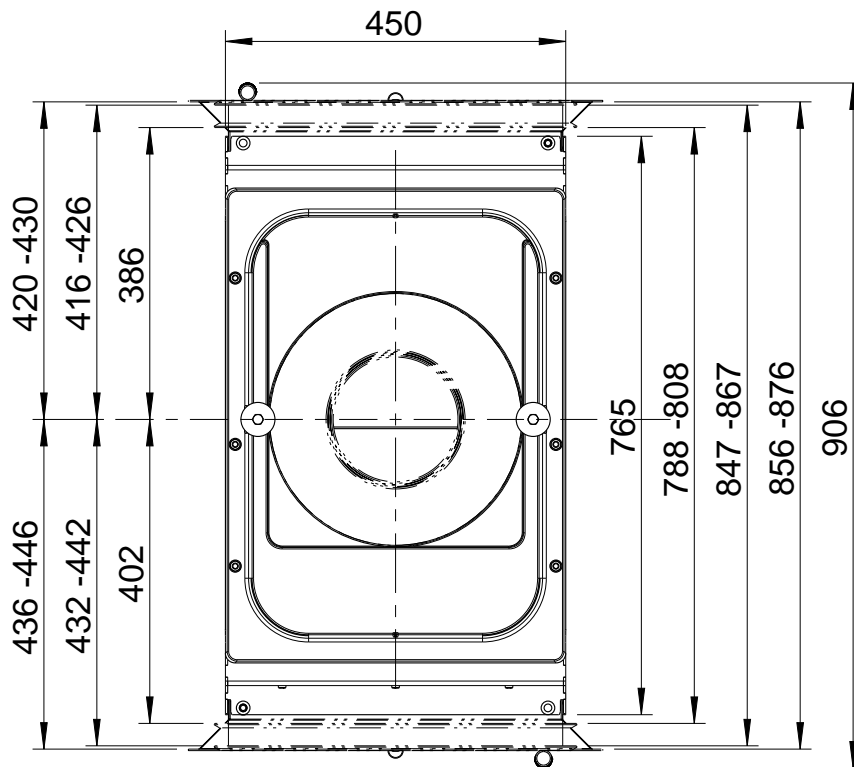
- *1 Einbaurahmen
- *2 Einbaurahmen, tief
- *3 Einbaurahmen, tief ausgestellt

TURMA H80/ H85 DS
Draufsicht / M1:10

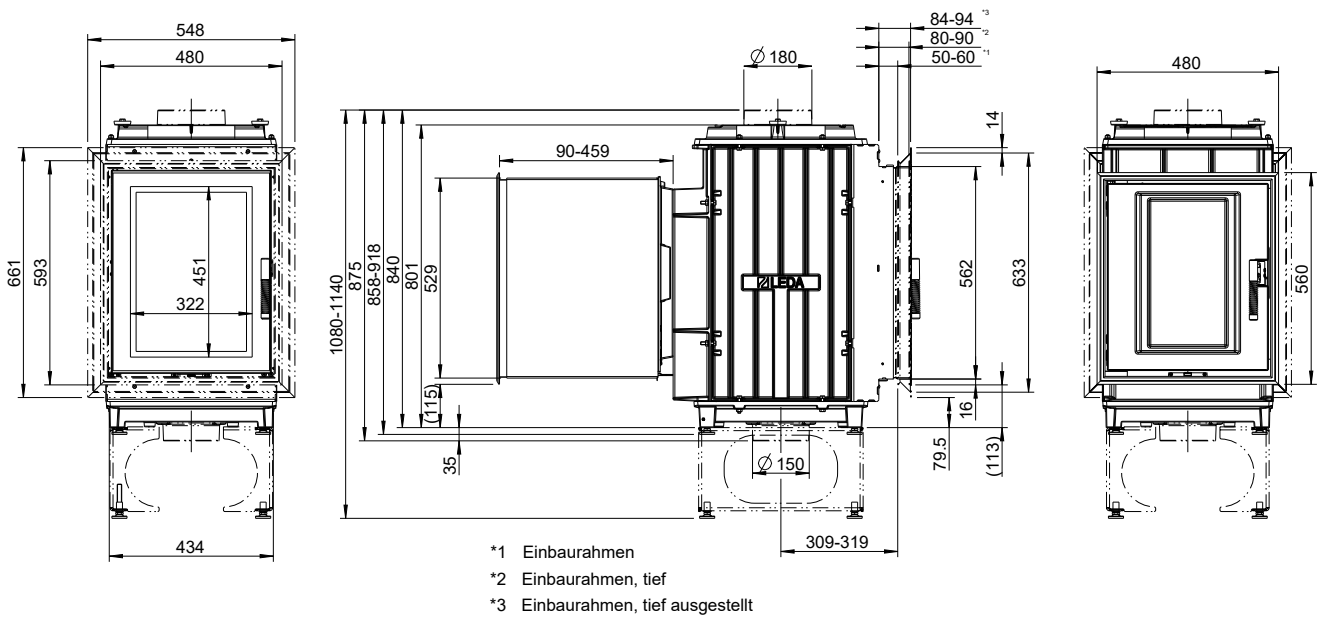




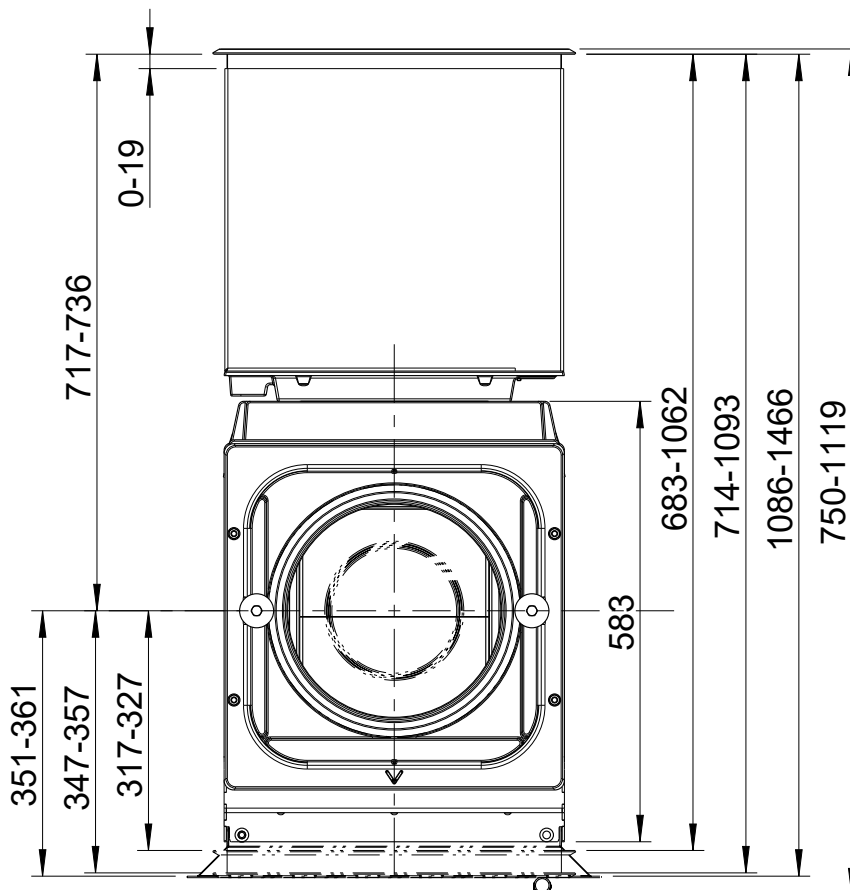
TURMA H80/ H85 XL DS
Draufsicht / M1:10



TURMA H80/ H85 HL (Hinterlader) / M1:20

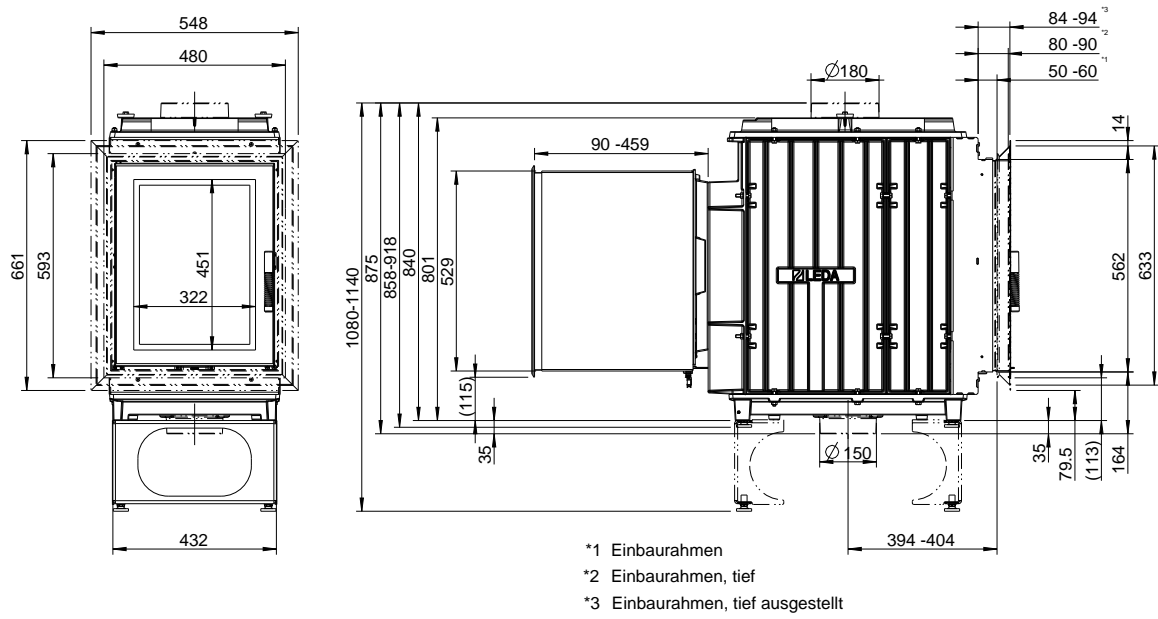


TURMA H80/ H85 HL
Draufsicht / M1:10

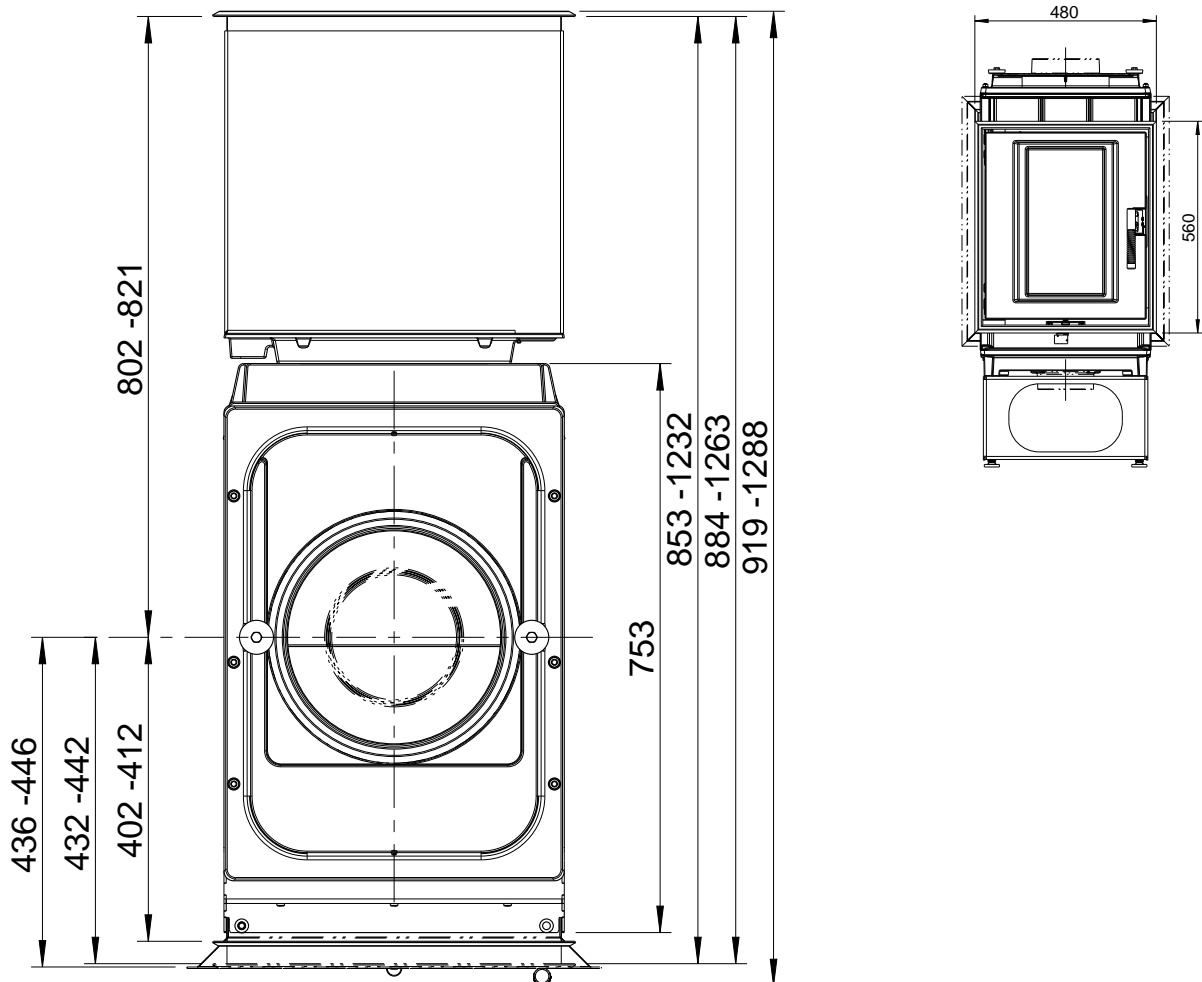


TURMA H80/ H85 XL HL (Hinterlader) / M1:20

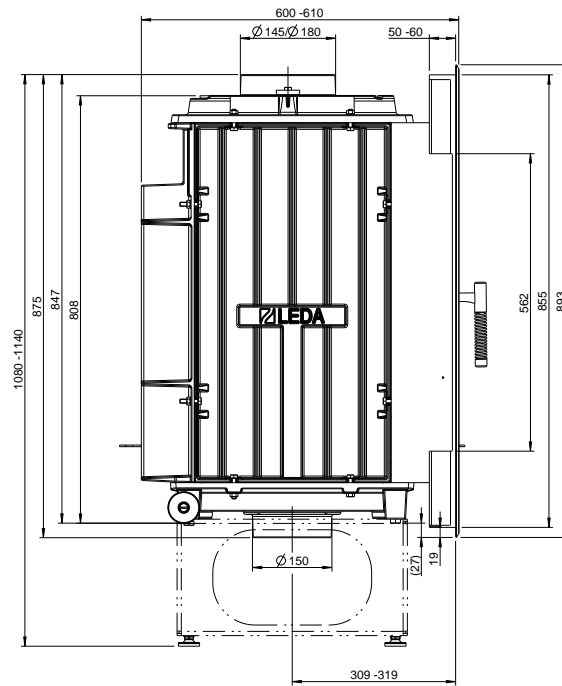
Heizensätze
TURMA



TURMA H80/ H85
Draufsicht / M1:10

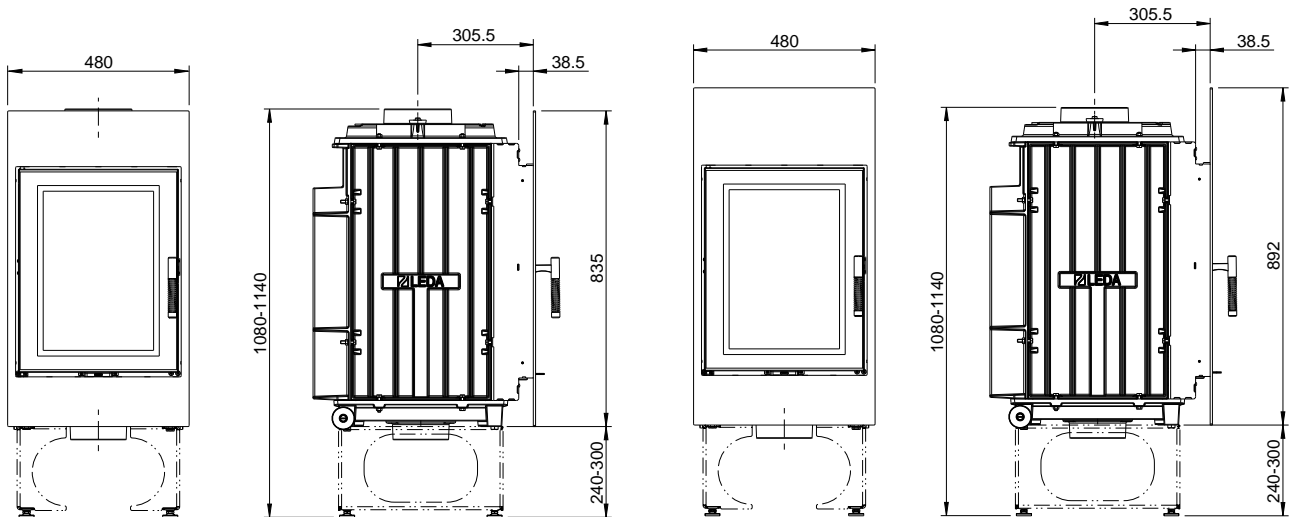


TURMA mit Frontrahmen (Zubehör) und Glas-Frontplatten (Zubehör)



Heizansätze
TURMA

TURMA mit Stahl-Frontplatte (Zubehör)

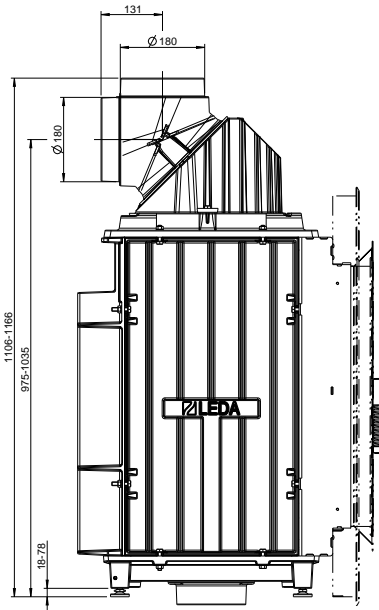


Stahl-Frontplatte H835 x B480 mm
1004-01105

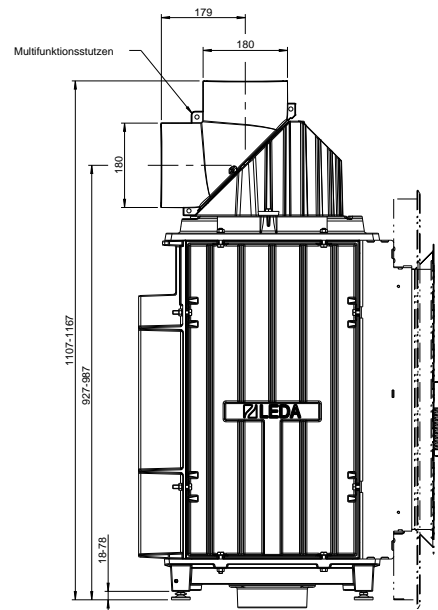
Stahl-Frontplatte H892 x B480 mm
1004-01081

TURMA mit Heizgasstutzenkuppel

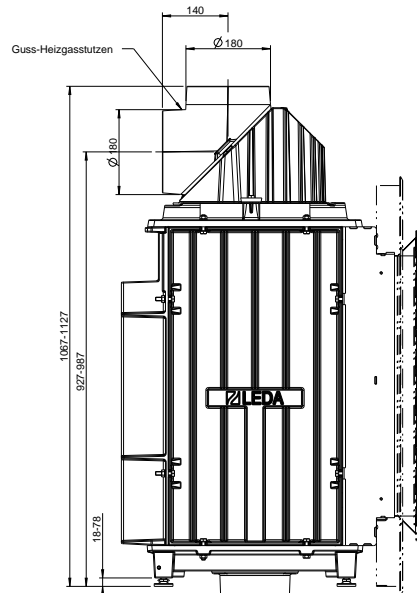
Heizensätze
TURMA



TURMA mit Guss-Heizgaskuppel (1004-00796) und Rohrstützen, 2-teilig (1004-01057), Zubehör

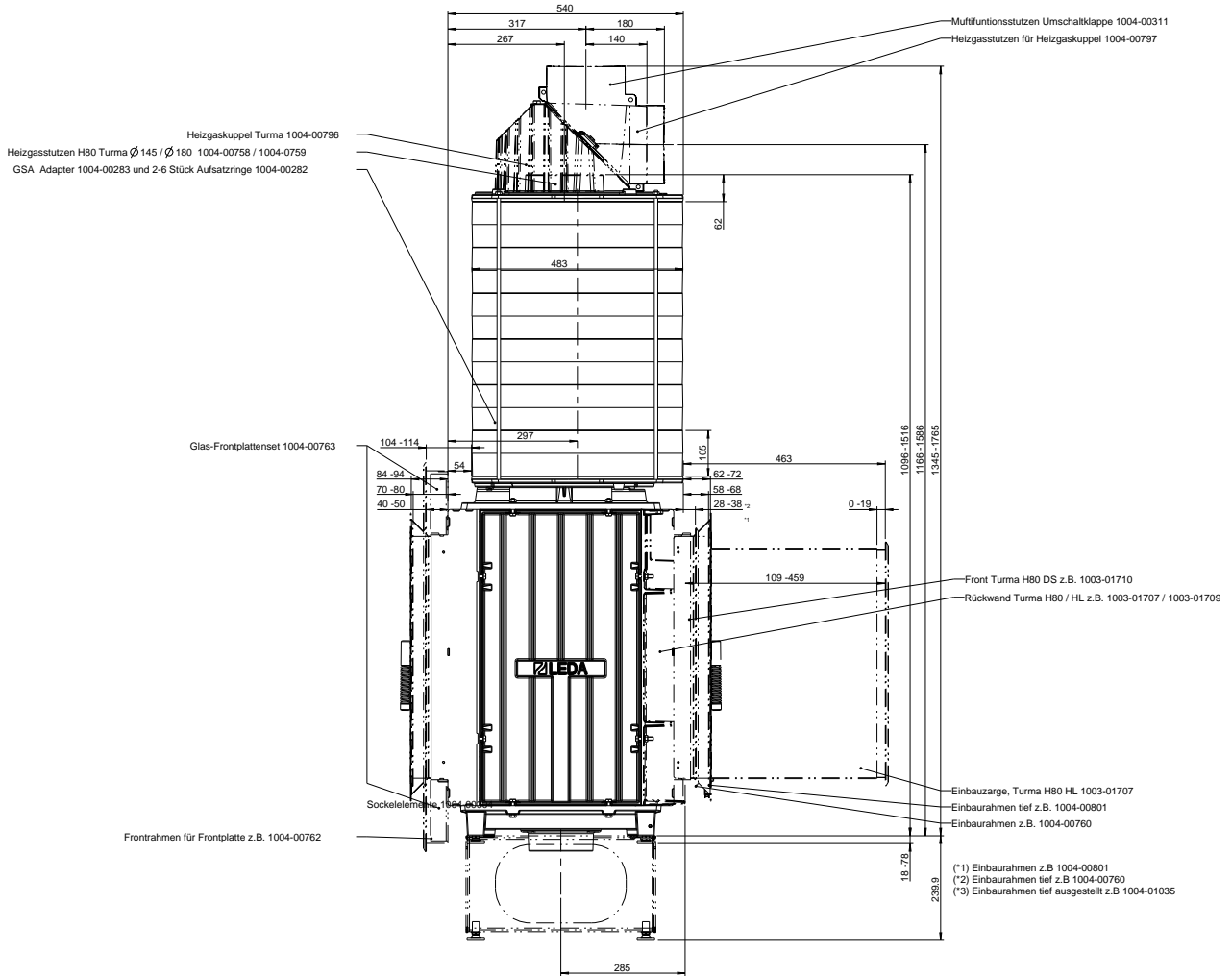


TURMA mit Guss-Heizgaskuppel (1004-00796) und MFS (1004-00310/ -00311), Zubehör



TURMA mit Guss-Heizgaskuppel (1004-00796) und Guss-Heizgasstutzen (1004-00797), Zubehör

TURMA H80/ H85 mit 2 - 6 GSA-Ringen, optional mit Heizgasstutzen, Heizgasstutzen für Heizgaskuppel und Multifunktionsstutzen



Heizzeitsätze
TURMA