

# BEDIENUNGSANLEITUNG

Heizeinsatz TURMA H75



 **LEDA**  
Guss ist Qualität

# TURMA H75

Bedienungsanleitung

TURMA H75  
Heizeinsatz



Beschreibung	Ident-Nr.
TURMA H75	1003-02194
TURMA H75 DS	1003-02195
TURMA H75 LT3, für LEDATRONIC	1003-02196
TURMA H75 DS LT3, für LEDATRONIC	1003-02197
LEDATRONIC LT3 WiFi für TURMA H75	1004-01269
LEDATRONIC Grafikdisplay	1004-00542
Guss-Speicheraufsatz für TURMA H75	1004-01133

# Inbetriebnahmeprotokoll für den Anlagensteller

## LEDA Heizeinsatz TURMA H75

TURMA H75     TURMA H75 DS

Ausführung:

TURMA H75 mit Guss-Speicheraufsatz  
 mit Stahl-Frontplatte     mit Einbaurahmen  
 mit LEDATRONIC 3     mit LEDATRONIC 3 (ohne Display)     ohne LEDATRONIC (manuell)

Einbaudatum

Seriennummer (siehe beiliegenden Ofenpass) A -

Anlagenbetreiber

Straße

PLZ / Ort

Telefon, ggf. mobil

**Evtl. Fragen - auch im Zusammenhang mit Garantie- oder Gewährleistungsansprüchen - lassen sich nur bei Vorlage dieses Inbetriebnahmeprotokolls klären!**

Schornstein  rund: Ø \_\_\_\_\_ cm     quadrat.: \_\_\_\_\_ cm     eckig: \_\_\_\_\_ x \_\_\_\_\_ cm

Schornsteintyp  dreischalig, gedämmt     Zweischalig     einschalig, gemauert  
 Edelstahl, gedämmt     sonstiges: \_\_\_\_\_

Belegung  nur mit dieser Feuerstätte (einfach)     zusammen mit weiteren Feuerstätten

Schornsteinhöhe wirksam ca. \_\_\_\_\_ m    davon im Außen-/Kaltbereich ca. \_\_\_\_\_ / \_\_\_\_\_ m

Nebenluftvorrichtung vorhanden    eingestellt auf ca. \_\_\_\_\_ Pa

VSR eingestellt, Einstellwert: \_\_\_\_\_, Druckdifferenz PZ - PZE (n. DIN EN 13384) \_\_\_\_\_ Pa

Heizgasrohr 1 gestr. Länge: \_\_\_\_\_ m    wirks. Höhe: \_\_\_\_\_ m    Durchm.: Ø \_\_\_\_\_ cm    Anz.d.Uml.: \_\_\_\_\_

Heizgasrohr 2 gestr. Länge: \_\_\_\_\_ m    wirks. Höhe: \_\_\_\_\_ m    Durchm.: Ø \_\_\_\_\_ cm

Anz. der Umlenkungen: \_\_\_\_\_    Schornsteinanschluss  90°     45°

Verbrennungsluftversorgung  über Leitung aus dem Freien     aus dem Aufstellraum

gestreckte Länge der Leitung: \_\_\_\_\_ m    Durchmesser: Ø \_\_\_\_\_ cm

Art/Material der Leitung: \_\_\_\_\_    Anzahl der Umlenkungen: \_\_\_\_\_

Heizgaszug LWS  Set1     Set1.1     Set3     LWS indiv.: \_\_\_\_\_ Elemente, \_\_\_\_\_ Uml.

keramischer Zug: mittl. Querschn.: \_\_\_\_\_ cm<sup>2</sup>    Zuglänge: \_\_\_\_\_ m    Anz.d.Uml.: \_\_\_\_\_

Anheizklappe im Heizgaszug  vorhanden     nicht vorhanden

Lüftungs-anlage Lüftungsanlage im Gebäude vorhanden  ja     nein    sonst. Abluftgeräte vorh.  ja     nein

LUC vorhanden  ja     nein    sonst. Sicherheitseinrichtungen: \_\_\_\_\_

Anlagenbetreiber

Dem Betreiber wurden die technischen Unterlagen übergeben. Er wurde mit den Sicherheitshinweisen, der Bedienung und Wartung der oben genannten Anlage vertraut gemacht.

Einbaufirma / Stempel

Datum und Unterschrift

Datum und Unterschrift





## LEDA Heizeinsatz TURMA H75

TURMA H75     TURMA H75 DS

Ausführung:

TURMA H75     TURMA H75 DS  
 mit Stahl-Frontplatte     mit Einbaurahmen

mit LEDATRONIC 3     mit LEDATRONIC 3 (ohne Display)     ohne LEDATRONIC (manuell)

Einbaudatum

Seriennummer (siehe beiliegenden Ofenpass) A -

Anlagenbetreiber

Straße

PLZ / Ort

Telefon, ggf. mobil

### Evtl. Fragen - auch im Zusammenhang mit Garantie- oder Gewährleistungsansprüchen - lassen sich nur bei Vorlage dieses Inbetriebnahmeprotokolls klären!

Schornstein     rund: Ø \_\_\_\_\_ cm     quadrat.: \_\_\_\_\_ cm     eckig: \_\_\_\_\_ x \_\_\_\_\_ cm

Schornsteintyp     dreischalig, gedämmt     zweischalig     einschalig, gemauert

Edelstahl, gedämmt     sonstiges: \_\_\_\_\_

Belegung     nur mit dieser Feuerstätte (einfach)     zusammen mit weiteren Feuerstätten

Schornsteinhöhe    wirksam ca. \_\_\_\_\_ m    davon im Außen-/Kaltbereich ca. \_\_\_\_\_ / \_\_\_\_\_ m

Nebenluftvorrichtung vorhanden    eingestellt auf ca. \_\_\_\_\_ Pa

VSR eingestellt, Einstellwert: \_\_\_\_\_, Druckdifferenz PZ - PZe (n. DIN EN 13384) \_\_\_\_\_ Pa

Heizgasrohr 1    gestr. Länge: \_\_\_\_\_ m    wirks. Höhe: \_\_\_\_\_ m    Durchm.: Ø \_\_\_\_\_ cm    Anz.d.Uml.: \_\_\_\_\_

Heizgasrohr 2    gestr. Länge: \_\_\_\_\_ m    wirks. Höhe: \_\_\_\_\_ m    Durchm.: Ø \_\_\_\_\_ cm

Anz. der Umlenkungen: \_\_\_\_\_    Schornsteinanschluss  90°     45°

Verbrennungsluftversorgung     über Leitung aus dem Freien     aus dem Aufstellraum

gestreckte Länge der Leitung: \_\_\_\_\_ m    Durchmesser: Ø \_\_\_\_\_ cm

Art/Material der Leitung: \_\_\_\_\_    Anzahl der Umlenkungen: \_\_\_\_\_

Heizgaszug    LWS  Set1     Set1.1     Set3     LWS indiv.: \_\_\_\_\_ Elemente, \_\_\_\_\_ Uml.

keramischer Zug: mittl. Querschn.: \_\_\_\_\_ cm<sup>2</sup>    Zuglänge: \_\_\_\_\_ m    Anz.d.Uml.: \_\_\_\_\_

Anheizklappe im Heizgaszug  vorhanden     nicht vorhanden

Lüftungsanlage    Lüftungsanlage im Gebäude vorhanden  ja     nein    sonst. Abluftgeräte vorh.  ja     nein

LUC vorhanden  ja     nein    sonst. Sicherheitseinrichtungen: \_\_\_\_\_

Anlagenbetreiber

Dem Betreiber wurden die technischen Unterlagen übergeben. Er wurde mit den Sicherheitshinweisen, der Bedienung und Wartung der oben genannten Anlage vertraut gemacht.

Einbaufirma / Stempel

Datum und Unterschrift

Datum und Unterschrift



<b>1.</b>	<b>SICHERHEITSHINWEISE</b>	<b>3</b>
1.1	Brandschutz und Sicherheitsabstände	3
1.2	Verbrennungsgefahr	5
1.3	Gefahren durch unverschlossene Feuertür	5
1.4	Gefahren durch unzureichende Verbrennungsluft	6
1.5	Gefahren durch Wärmestau in der Feuerstätte	7
1.6	Gefahren durch ungeeignete Brennstoffe	8
1.7	Gefahren durch Schließen des Luftschiebers	8
1.8	Gefahren durch ungenügende Funktion des Schornsteins	8
1.9	Richtiges Verhalten bei einem Schornsteinbrand	9
<b>2.</b>	<b>ERSTINBETRIEBNAHME</b>	<b>10</b>
<b>3.</b>	<b>BEDIENUNG</b>	<b>11</b>
3.1	Brennstoffe	11
3.2	Funktionsprinzip der Holzverbrennung	15
3.3	Bedienelemente	17
3.4	Heizbetrieb und Einstellungen	20
3.5	Reinigung und Wartung	28
3.6	Checkliste bei Störungen	33
<b>4.</b>	<b>ERSATZ- UND VERSCHLEISSTEILE</b>	<b>37</b>
4.1	Einzelteile der Feuerraumauskleidung	37
4.2	Glasscheiben	40
4.3	Türgriff, Türdichtung, Türverschluss	40
4.4	LEDATRONIC	40
<b>5.</b>	<b>TECHNISCHE DATEN</b>	<b>41</b>
<b>6.</b>	<b>GEWÄHRLEISTUNG UND GARANTIE</b>	<b>45</b>
<b>7.</b>	<b>NORMEN UND RICHTLINIEN</b>	<b>46</b>





# Wichtige Benutzerinformation

Herzlichen Glückwunsch!

Mit dem TURMA H75 haben Sie sich für einen technisch und optisch modernen und ganz besonderen Heizeinsatz für Ihren Heizkamin bzw. Warmluftofen oder Kachelofen entschieden.

Neben dem Design legen wir besonderen Wert auf ausgereifte Verbrennungstechnik, hochwertiges Material und gute Verarbeitung. Der TURMA H75 wurde nach heutigem Stand der Technik entwickelt und gebaut und wurde nach den geltenden gesetzlichen Vorgaben und technischen Regeln geprüft.

Wesentliche Eigenschaften	TURMA H75
Zulassungsgrundlage, bauaufsichtliche Verwendbarkeit	CE-Kennzeichnung gem. DIN EN 13229
Energieeffizienzklasse	A+
Einhaltung der Anforderungen gem. 1. BImSchV	2. Stufe als Einzelraumfeuerungsanlage
verwendbare Brennstoffe	Scheitholz (bevorzugt) und Holzbriketts
Einfachbelegung des Schornsteins	geeignet (empfohlen) (keine selbstschließende Tür erforderlich)
geeignet für die Mehrfachbelegung des Schornsteins	geeignet mit aktivierter Türfeder
geschlossene oder offene Betriebsweise	ausschließlich geschlossen
mögliche Bauarten der Verbrennungsluftversorgung (TROL)	VL <sub>Raum</sub> und VL <sub>extern</sub>
zeitliche Einschränkungen der Betriebsdauer	keine
vorgesehene Betriebsweise	Zeitbrandfeuerstätte Speicherbetrieb (kein gedrosselter Betrieb)

Weitere technische Eigenschaften und Daten finden Sie im Abschnitt „5. Technische Daten“ ab Seite 41.



Leistungserklärungen gem. Bauproduktenverordnung, sowie die Angaben gem. Ecodesign-Verordnung finden Sie in der separaten Dokumentation „Produktinformationen gemäß europäischer Richtlinien und Verordnungen“.

---

Bitte füllen Sie gemeinsam mit Ihrem Fachbetrieb das Inbetriebnahmeprotokoll in zweifacher Ausfertigung aus. Ein Exemplar verbleibt in dieser Anleitung und hilft später bei auftretenden Fragen zu Ihrer Feuerstätte.



**Bei Nichtbeachtung der Aufstell- und Bedienungsanleitung erlischt die Gewährleistung. Jede bauliche Veränderung des TURMA H75 durch den Anlagenbetreiber ist unzulässig!**

Beachten und befolgen Sie bei der Errichtung der Feuerstätte, dem Anschließen des Heizeinsatzes und bei Betrieb die Angaben dieser Anleitung, sowie die separaten Anleitungen zur LEDATRONIC (Bedienungsanleitung und Montageanleitung bei Geräten mit LEDATRONIC). Die bestehenden Gesetze, vor allem die Landesbauordnung, die örtlichen baurechtlichen Vorschriften sowie die Anforderungen des Emissionsschutzes müssen beachtet werden. Nationale und örtliche Bestimmungen müssen erfüllt werden.

Die Lebensdauer und die Funktionsfähigkeit Ihres Heizeinsatzes hängt vom korrekten Aufbau, der passenden Bedienung und der richtigen Pflege und Wartung ab.



**Beachten Sie die Sicherheitshinweise („1. Sicherheitshinweise“ auf Seite 3) und befolgen Sie diese wichtigen Vorgaben bei der Bedienung Ihrer Feuerstätte!**

## 1. Sicherheitshinweise

### 1.1 Brandschutz und Sicherheitsabstände



Brandschutz und Sicherheitsabstände müssen unbedingt eingehalten werden!

### Schutz im Bereich vor der Feuerraumöffnung

Der Fußboden vor und neben der Feuerraumöffnung der Feuerstätte muss aus nicht brennbarem Material bestehen oder eine nicht-brennbare Auflage besitzen, bei mehrseitigen Feuertüren gelten diese Abstände zu jeder Seite (Vorgabe gem. FeuVO).

In dem Bereich vor und neben der Feuerraumöffnung dürfen sich keine brennbaren Gegenstände befinden, vor allem auch kein Brennstoff gelagert oder abgestellt werden.

Ein ausreichend großer nicht brennbarer Bereich vor und neben der Feuertür Ihres Heizeinsatzes ist auch bereits für die Abnahme der Feuerstätte durch den zuständigen Schornsteinfeger unerlässlich.

Zu brennbaren Bauteilen usw. müssen mindestens folgende Sicherheitsabstände eingehalten werden.

Der Fußboden vor und neben der Feuerraumöffnung der Feuerstätte muss aus nicht brennbarem Material bestehen oder eine nicht-brennbare Auflage besitzen, (Vorgabe gem. FeuVO).

Dies gilt bei DS-Geräten vor beiden Feuerraumöffnungen.

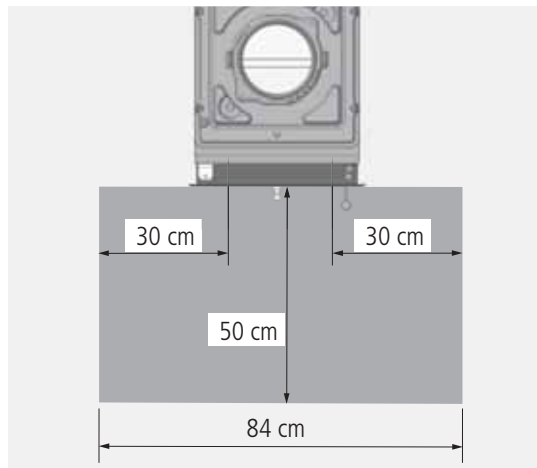


Abb. 1.1 nicht brennbarer Belag vor der Feuerraumöffnung



Auf dem Fußboden vor Türen, die keinen fest angebauten Bediengriff besitzen und nur mit Werkzeug zu öffnen sind, ist kein nicht-brennbarer Bodenbelag (Vorgelege) notwendig (Schutz im Strahlungsbereich der Sichtscheibe bleibt hiervon ungeachtet notwendig).

## Schutz im Strahlungsbereich der Sichtscheibe

Der notwendige Sicherheitsabstand im Strahlungsbereich der Sichtscheibe zu Bauteilen mit oder aus brennbaren Baustoffen oder Einbaumöbeln ist einzuhalten. In diesem Bereich dürfen sich keine brennbaren Gegenstände befinden, auch kein Brennstoff gelagert oder abgestellt werden.

Die angegebenen seitlichen Abstände von 23 cm sind von Außenseite Geräteseitenwand zu messen.

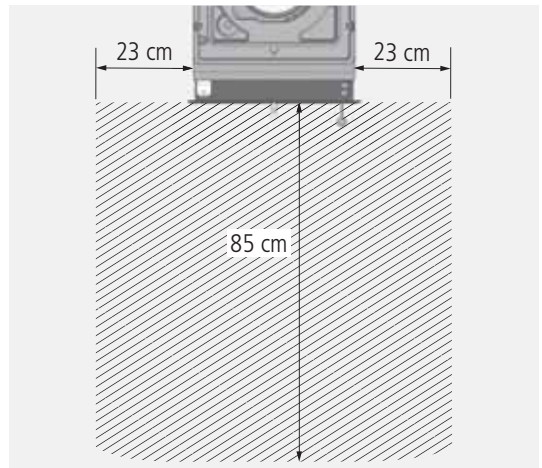


Abb. 1.2 Strahlungsbereich der Sichtscheibe

## 1.2 Verbrennungsgefahr



**Heiße Teile, heiße Bereiche, Verbrennungsgefahr!**

Der Heizeinsatz, vor allem seine Tür und Front und die Oberflächen der Feuerstätte erwärmen sich bei Betrieb sehr stark. Über die Sichtscheibe der Feuertür wird ebenfalls ein erheblicher Leistungsanteil abgegeben. Zur gefahrlosen Bedienung des Gerätes benutzen Sie bitte den mitgelieferten Schutzhandschuh. Bitte achten Sie darauf, dass besonders Kinder während und nach dem Heizbetrieb einen ausreichenden Sicherheitsabstand halten.



**Achtung - auch der Türgriff wird bei Betrieb heiß!  
Benutzen Sie unbedingt den mitgelieferten Schutzhandschuh!**

## 1.3 Gefahren durch unverschlossene Feuertür



**Die Feuertür muss während des Betriebs geschlossen sein!**

Während des Heizbetriebs muss die Feuertür geschlossen bleiben, um einen unnötig hohen oder sogar gefährlichen Austritt von Heizgas zu vermeiden.

Durch den starken Entgasungsprozess beim Brennstoff Holz und einem schwachen Schornsteinförderdruck kann es beim Öffnen der Feuertür zum Austritt von Rauch und Heizgas kommen. Deshalb wird dringend empfohlen, die Feuertür grundsätzlich nicht zu öffnen, bevor der Brennstoff bis zur Glutbildung heruntergebrannt ist. Ist der Heizeinsatz mit keramischen Heizgaszügen eingebaut, sollte vor dem Nachlegen die Anheizklappe im Heizgaszug geöffnet werden.

## 1.4 Gefahren durch unzureichende Verbrennungsluft



**Der Feuerstätte muss immer ausreichend Verbrennungsluft zuströmen können!**

Beziehen Feuerstätten ihre Verbrennungsluft aus dem Wohnraum bzw. aus dem Gebäude, muss in jedem Fall ständig ausreichend Luft in diese Räume nachströmen können. Lüftungsanlagen oder weitere Feuerstätten dürfen die Luftversorgung dabei nicht stören oder beeinträchtigen.

Während des Betriebes darf die vorgesehene Verbrennungsluftöffnung nicht geschlossen, gedrosselt, verengt, verdeckt oder zugestellt werden (z.B. Umluftgitter, Umluftbögen usw.).



**Luftabsaugende Anlage können die Verbrennungsluftversorgung stören!**

Luftabsaugende Anlagen (z.B. Lüftungsanlage, Dunstabzugshaube, Abluft-Wäschetrockner, zentrale Staubsaugeranlagen), die zusammen mit der Feuerstätte im selben Raum oder Raumluftverbund betrieben werden, können die Verbrennungsluftversorgung und die Abgasabführung empfindlich stören.

Für einen trotzdem sicheren Betrieb der Feuerstätte empfehlen wir unsere allgemein bauaufsichtlich zugelassene Sicherheitseinrichtung LEDA-Unterdruck-Controller LUC 2. Dieses Gerät überwacht ständig die vorhandenen Druckverhältnisse und würde bei Bedarf die Lüftungsanlage abschalten, bevor gefährlich viel Abgas in den Wohnraum austreten könnte.

Werden im Gebäude entsprechende Veränderungen geplant und vorgenommen, können die Bedingungen für einen sicheren und vorgesehen Betrieb der bestehenden Feuerstätte erheblich gestört werden. Die notwendigen Voraussetzungen für einen zulässigen und problemlosen Betrieb müssen daher bei nachträglichen Veränderungen durch einen entsprechenden Fachmann erneut geprüft werden.

Solche Veränderungen können z.B. sein:

- Einbau einer weiteren Feuerstätte am selben oder an einem anderen Schornstein,
- bauliche Veränderungen des Schornsteins,
- Einbau oder Umbau von Lüftungsgeräten, z.B. Dunstabzugshaube, WC- oder Bad-Entlüfter, kontrollierte Be- und Entlüftungen,
- Einbau oder Umbau von entsprechenden Haushaltsgeräten, z.B. Abluft-Wäschetrockner, zentrale Staubsauger-Anlage,
- Veränderungen an der Gebäude-Dichtheit, z.B. durch Einbau neuer Fenster oder Türen, Dämmung von Dachflächen, Anbringen von Vollwärmeschutz.

## 1.5 Gefahren durch Wärmestau in der Feuerstätte



**Warmluftgitter (Zuluftgitter) dürfen bei Betrieb niemals komplett verschlossen werden!**

Um einen Wärmestau bei einem Heizkamin oder einem Warmluftofen zu vermeiden, dürfen nicht alle Warmluftgitter während des Heizbetriebs gleichzeitig geschlossen sein.

Bei geschlossenen Anlagen wie z.B. einer Hypokauste oder einem Grundöfen ist dagegen die Verkleidung der Anlage geschlossen und besitzt keine Zuluftgitter oder ähnliche Öffnungen

Beachten Sie hierzu die Angaben Ihres Fachbetriebs (Anlagenersteller).

## 1.6 Gefahren durch ungeeignete Brennstoffe



Es dürfen nur geeignete Brennstoffe (Scheitholz oder Holzbriketts) verwendet werden!  
Das Verbrennen von Abfällen oder ungeeigneten Brennstoffen ist nicht zulässig,  
umweltschädlich und gefährlich.

Der TURMA H75 ist ausschließlich für den Brennstoff Scheitholz und Holzbriketts vorgesehen.  
Ausführliche Informationen zu den vorgesehenen Brennstoffen finden Sie im Abschnitt „3.1 Brennstoffe“  
auf Seite 11.

## 1.7 Gefahren durch Schließen des Luftschiebers

Die Verbrennungsluft darf keinesfalls komplett geschlossen werden, solange noch überwiegend gelbliche  
Flammen vorhanden sind. (Ausnahme einzig im Falle eines Schornsteinbrands, siehe „1.9 Richtiges  
Verhalten bei einem Schornsteinbrand“ auf Seite 9).

Bei Betrieb mit keramischen Heizgaszügen kann es bereits bei zu starkem Drosseln der Lufteinstellung zu  
Gefahren kommen!

## 1.8 Gefahren durch ungenügende Funktion des Schornsteins

Für den richtigen und sicheren Betrieb der Feuerstätte ist ein passender Förderdruck des Schornsteins  
notwendig. Besonders in der Übergangszeit - Herbst oder Frühjahr - oder bei ungünstigen Wetterverhält-  
nissen (z.B. starker Wind, Nebel, inverse Wetterlage usw.) kann es zu ungenügenden Betriebsbedingungen  
des Schornsteins kommen. Dies ist bei der Nutzung einer Feuerstätte unbedingt zu berücksichtigen.



Bei Frost können sehr kalte Abgase an der Schornsteinmündung kondensieren und einfrieren. Dies gilt im Besonderen bei Abgasen von Gasfeuerstätten. Achten Sie bei der Inbetriebnahme des TURMA H75 daher darauf, dass die Schornsteinmündung frei ist und die Abgase ausreichend gut abziehen können.

Bei längerer Betriebsunterbrechung kann es im Schornstein, in den Heizgaszügen, im Abgasrohr oder auch der Verbrennungsluftleitung zu Verstopfungen gekommen sein. Achten Sie beim Anheizen darauf, dass gleich von Anfang an ein gewohnt guter Abbrand und Rauchabzug einstellt.

## 1.9 Richtiges Verhalten bei einem Schornsteinbrand



**Befolgen Sie folgende Grundsätze für richtiges Verhalten im Falle eines Schornsteinbrands und prägen Sie sich die folgenden Punkte ein!**

- Schließen Sie die Verbrennungsluft!
- Rufen Sie die Feuerwehr und den zuständigen Schornsteinfeger (bevollmächtigter Bezirksschornsteinfeger)!
- Ermöglichen Sie den Zugang zu den Reinigungsöffnungen (z.B. Keller und Dachboden)!
- Entfernen Sie alle brennbaren Materialien (z.B. auch Möbel) vom Schornstein im gesamten Gebäude, auf ganzer Höhe!
- Informieren Sie vor erneuter Inbetriebnahme der Feuerstätte Ihren Schornsteinfeger und lassen Sie den Schornstein auf Schäden kontrollieren!
- Lassen Sie ebenso den Schornsteinfeger die Ursache für den Schornsteinbrand so weit möglich ermitteln und diese beheben bzw. abstellen!

## 2. Erstinbetriebnahme

Neu gemauerte Kachelöfen oder Kaminanlagen müssen vor dem Heizbetrieb austrocknen, da beim Aufbau viel Wasser verwendet wird. Dies erreicht man im Sommer, indem die Feuertür im kalten Zustand ganz geöffnet wird. Bei niedrigen Außentemperaturen muss der Kachelofen trocken geheizt werden. Ein neu errichteter Kachelofen darf auf keinen Fall zum Trocknen von Wohnräumen im Neubau genutzt werden.

Es ist sinnvoll, nach Fertigstellung des Ofens mindestens 1 bis 2 Wochen mit dem Trockenheizen abzuwarten. So kann das enthaltene Wasser ohne Schädigung der Anlage langsam entweichen. Beim Trockenheizen darf nur wenig Brennstoff (max. die Hälfte der normalen Brennstoffmenge) aufgelegt werden. Ein Nachheizen sollte erst erfolgen, wenn der Brennstoff nahezu abgebrannt ist. Verwenden Sie die maximale Verbrennungsluft-Einstellung (Kaltstart/Anheizen) und lassen Sie die Verbrennungsluft auch nach dem Abbrand geöffnet. Diese Trocknungsphase kann je nach Anlagengröße bis zu zwei Wochen betragen.

Wir empfehlen, bei der ersten Inbetriebnahme der Feuerstätte nicht mit der vollen Brennstoffaufgabe zu heizen. Während der Erstinbetriebnahme kann es kurzzeitig zu leichter Geruchsbildung kommen. Bitte sorgen Sie während dieser Zeit für ausreichende Lüftung des Aufstellraums und vermeiden Sie ein direktes Einatmen. Eventuelle Kondensatbildung am Heizeinsatz oder an der Verkleidung sollte sofort sorgfältig abgewischt werden, bevor Rückstände in den Lack einbrennen können.

Bei den ersten Abbränden kann es durch Einbrennprozesse der Lackierung zu leichtem Ausgasen im Brennraum aus Schamotten, Dichtungen, Lacken und den Umlenkungen kommen. Dadurch kann sich möglicherweise ein weißlicher Belag im Brennraum - auf den Steinen, auf Gussteilen oder auf der Sichtscheibe - bilden. Dieser Belag ist leicht zu reinigen (trocken abwischen) und unbedenklich.



Bei der Bedienung sind vorrangig die Anweisungen Ihres Fachbetriebs zu beachten!

## 3. Bedienung

### 3.1 Brennstoffe

#### Vorgesehene und zulässige Brennstoffe



Verwenden Sie nur sauberes, unbehandeltes, natur-belassenes, gespaltenes und trockenes Brennholz oder Holzbriketts in den geeigneten Größen, Längen und Mengen.

Der TURMA H75 ist für die Brennstoffe Scheitholz und Holzbriketts vorgesehen.

Gemäß 1. Verordnung zur Durchführung des Bundes-Immissionsschutzgesetzes (1.BImSchV, §3 Abs. 1, Nr. 4 - naturbelassenes Scheitholz, und 5a - Holzpresslinge) dürfen nur diese Brennstoffe in ausreichend trockenem und sauberem Zustand verfeuert werden.:

#### Die richtige Brennstoffgröße und -menge



**Optimale Brennstoff-Eigenschaften für den Heizeinsatz TURMA H75:**

Scheitholzlänge:	ca. 25 cm
maximaler Umfang:	ca. 28 cm
Stückigkeit:	2 bis 3 mal gespalten
maximale Restfeuchte:	20 %

Ist Ihr Heizeinsatz mit Guss-Speicheraufsatz direkt an den Schornstein angeschlossen, darf maximal mit der Brennstoffmenge für diese Betriebsweise betrieben werden.

Die besten Verbrennungsergebnisse erhalten Sie bei dieser Betriebsweise mit folgenden Auflagen:



**Optimale Brennstoffauflage für den Heizeinsatz TURMA H75:**

Anzahl der Holzscheite:	2
Größenverhältnis der Holzscheite:	ungefähr gleiche Größe
Masse der Holzscheite:	jeweils 0,7 bis 0,8 kg

# Bedienung

Sind keramische Heizgaszüge am Heizeinsatz angeschlossen, so kann die Anlage mit einem höheren Brennstoffdurchsatz (Brennstoffmenge bei entsprechender Betriebsweise, bzw. bei Speicherleistung) betrieben werden.



Beste Abbrandergebnisse zeigt der TURMA H75 bei Verwendung von zwei ungefähr großen Holzscheiten mit ca. 25 cm Länge. Diese werden in der Mitte dicht nebeneinander auf das Glutbett gelegt - die beiden Holzscheite werden also einlagig längs in den Brennraum gelegt.

Bei Betrieb mit Guss-Speicheraufsatz oder mit Guss-Heizkasten: 2 Scheite mit je 0,7 kg bis 0,8 kg, bei Speicherleistung (mit keramischen Heizgaszügen): 2 Scheite mit je ca. 1,2 kg.

Entnehmen Sie bitte folgender Tabelle die jeweils korrekten Brennstoffmengen.

Heizeinsatz		TURMA H75	TURMA H75 DS
<b>I. Betrieb mit Guss-Speicheraufsatz und direktem Anschluss an die Abgasanlage</b>			
Brennstoff-Füllmenge, Scheitholz	[kg]	1,5	1,5
Brennstoffdurchsatz, Scheitholz	[kg/h]	2,2	2,1
Brennstoff-Füllmenge, Holzbriketts	[kg]	1,4	1,4
Brennstoffdurchsatz, Holzbriketts	[kg/h]	2,1	2,0
<b>II. Betrieb mit Guss-Heizkasten (metallischem Heizgaszug, LHK 695)</b>			
Brennstoff-Füllmenge, Scheitholz	[kg]	1,5	1,5
Brennstoffdurchsatz, Scheitholz	[kg/h]	2,1	2,2
Brennstoff-Füllmenge, Holzbriketts	[kg]	1,4	1,4
Brennstoffdurchsatz, Holzbriketts	[kg/h]	2,0	2,1
<b>III. Betrieb mit keramischen Heizgaszügen (Speicherleistung)</b>			
Brennstoff-Füllmenge, Scheitholz	[kg]	2,4	2,4
Brennstoffdurchsatz, Scheitholz	[kg/h]	2,8	2,8
Brennstoff-Füllmenge, Holzbriketts	[kg]	2,3	2,3
Brennstoffdurchsatz, Holzbriketts	[kg/h]	2,7	2,7

## Optimaler Umgang mit den Brennstoffen Scheitholz und Holzbriketts

Nur trockenes Holz kann effektiv und schadstoffarm verbrennen!

Optimales Brennholz ist daher immer:

- naturbelassen –  
also nicht lackiert, eingelassen oder imprägniert, o. ä.  
nicht geleimt, also weder Schichtholz, Leimbinder, Pressspan- oder Sperrholz, o. ä.  
es darf Rinde enthalten,  
Alle künstlichen oder chemischen Zusätze können beim Verbrennen sehr giftig sein und schädigen  
nicht nur die Umwelt, sondern auch die Bauteile der Feuerstätte und des Schornsteins,
- gespalten und stückig –  
nur Holz mit entsprechend großer Oberfläche kann gut, effektiv und sauber verbrennen, kompakte  
Rundlinge dagegen brennen langsam und schlecht. Die dabei entstehenden Temperaturen reichen  
in der Regel kaum aus, um einen schadstoffarmen Abbrand zu erzielen. Schmutzige Feuerräume und  
Sichtscheiben sind dabei auch oft unschöne Anzeichen für ungenügende Abbrandbedingungen,
- trocken –  
also Holz mit einer maximalen Restfeuchte von 20% (bezogen auf das Trockengewicht).  
Feuchteres Holz brennt wesentlich schlechter und unsauberer. Zudem wird viel der im Brennstoff  
enthaltenen Heizenergie für das Trocknen und Verdunsten der Feuchtigkeit verbraucht und geht damit  
für die Verbrennung und das Heizen verloren.  
Ausreichend trockenes Holz erreicht man in der Regel durch eine zwei- bis drei-jährige Lagerung von  
gespaltenem Holz an gut gelüfteter Stelle.

Heizen Sie mit Holzpresslingen oder Holzbriketts, verwenden Sie entsprechende Brennstoffe, die aus reinem Holz bestehen. Presslinge mit Zuschlagstoffen oder Bindemitteln aus anderen Rohstoffen sind nicht geeignet und können zu sehr schnellem Verschleiß und unnötiger Verschmutzung führen.

Bitte beachten Sie, dass Holzpresslinge im Feuer an Volumen gewinnen! Bei der Verwendung sind die jeweiligen Produkthinweise zu berücksichtigen.



Weitere Informationen rund um den Brennstoff Holz und das richtige Heizen mit Holz finden Sie unter [www.richtigheizenmitholz.de](http://www.richtigheizenmitholz.de).

Verwenden Sie bei jedem Betrieb Ihres Ofens Ihnen und der Umwelt zu Liebe nur gutes Brennholz.

## Unzulässige Brennstoffe



**Das Verbrennen von Abfällen ist unzulässig und schädlich für Umwelt und Feuerstätte. Beim Verbrennen ungeeigneter Brennstoffe oder von Abfällen erlischt die Gewährleistung!**

Das Bundesimmissionsschutzgesetz stellt das Verfeuern von Abfällen und Reststoffen in häuslichen Feuerstätten ausdrücklich unter Strafe. Abfälle, Hackschnitzel, Hobel- und Sägespäne, Rinden- und Spanplattenabfälle, beschichtetes, lackiertes, imprägniertes oder oberflächenbehandeltes Holz dürfen nicht verbrannt werden.



**Das Verbrennen von Flüssigkeiten, flüssigen Brennstoffen und flüssigen Anzündhilfen ist verboten und gefährlich!**

Falsche Brennstoffe führen mit ihren Verbrennungsrückständen zu Luft- und Umweltbelastungen und wirken sich auch negativ auf die Funktion und Lebensdauer des Schornsteins und der Feuerstätte aus. Daraus ergeben sich nicht selten hohe Störanfälligkeit und unnötig schneller Verschleiß. Kostenaufwendige Sanierungsmaßnahmen oder sogar einen Austausch des Ofens können die unangenehmen Folgen sein.

Schornsteinfeger haben zudem ein gutes Auge für Spuren solcher Umweltsünden. Ein- bis viermal im Jahr kontrolliert der Schornsteinfeger den Schornstein. Wenn die Feuerstätte richtig bedient und ausschließlich mit trockenem Brennholz betrieben wird, lässt sich ein übermäßiger Rußansatz verhindern und minimiert so auch den Reinigungsaufwand und die damit verbundenen Kosten der notwendigen Kehrarbeiten.

Im Rahmen der Überprüfungen gemäß 1. Verordnung zum Bundesimmissionsschutzgesetz (1.BImSchV) wird zudem der Brennstoff und dessen Lagerort durch den Schornsteinfeger kontrolliert.

## Anzündhilfen

Zum Anzünden empfehlen wir Reisig, Kleinholz und unsere praktischen Anzündwürfel LEDA FeuerFit! Spalten Sie Brennholz zum Anzünden entsprechend klein (keine Rundlinge). Schmale Holzscheite, vor allem aus Weichholz, haben zwar eine kurze Brenndauer, eignen sich aber sehr gut zum Anzünden. Manche Anzündhilfen (z.B. diverse Grillanzünder) beinhalten leicht flüchtige Substanzen, die nicht für die Verwendung in geschlossenen Räumen gedacht sind. Diese Stoffe belasten die Raumluft und sind unter Umständen bei Verwendung in geschlossenen Räumen gesundheitsschädlich.

## 3.2 Funktionsprinzip der Holzverbrennung

### Holzfeuerung - Nutzen bis zum letzten Funken

Der TURMA H75 hat einen mit besonderen Guss-Platten ausgekleideten Feuerraum. Der Brennstoff wird auf einem geschlossenen Brennraumboden mit Schamottesteinen abgebrannt.

Die gesamte Verbrennungsluft wird der Feuerstätte über das Luftventil im Geräteboden zugeführt und über Kanäle in den Brennraum verteilt.

Die schadstoffarme Verbrennung erfolgt in einer Hauptverbrennungs- und einer Nachverbrennungszone. Der Brennstoff und die Brenngase durchlaufen dabei 3 physikalisch-chemische Phasen oder Stufen, die speziell im TURMA H75 für den Brennstoff Holz optimiert wurden.

Dazu wird die notwendige Verbrennungsluft aufgeteilt und dem Brennstoff passend zugeführt - genau an den richtigen Stellen, in den jeweils richtigen Menge und Geschwindigkeiten und bei ausreichend hohen Temperaturen.

## Stufe 1 - Hauptverbrennung und Entgasung:

Die Verbrennungsluft wird über das Luftventil im Geräteboden in die Luftvorwärmkammer unterhalb des Feuerbetts gelenkt. Über Vorwärmkanäle strömt die Verbrennungsluft zu entsprechenden Düsen und Öffnungen und gelangt von dort an genau bestimmten Stellen optimal in die Brenngase. Durch die so in den Brennraum geleitete Verbrennungsluft wird konstant für eine stabile Entgasung gesorgt.

## Stufe 2 - Heizgas-Aufbereitung:

Kurz vor und in der Nachverbrennungszone wird den Heizgasen ein weiterer Teil der Luft zugeführt. In diesem Bereich im oberen Teil des Feuerraums wird das energiereiche Heizgas noch einmal mit aufgeheizter Verbrennungsluft versorgt. Durch die Form und Ausführung des Heizgaswegs mit der entsprechenden Umlenkung (zwei Umlenkungen mit eingebautem D-Adapter) wird die gewünschte Durchmischung von Brenngas und Verbrennungsluft erreicht.

## Stufe 3 - Nachverbrennung:

In der Nachverbrennungszone sorgen hohe Temperaturen und die gute Durchmischung von brennfähigen Heizgasen mit Verbrennungsluft für einen wirtschaftlichen und damit gleichzeitig schadstoffarmen Ausbrand.

Bitte beachten Sie für die Bedienung stets:



Die Feuertür muss während des Betriebs geschlossen sein!



Halten Sie auch bei nicht betriebenem Gerät Feuertür und den Verbrennungsluftschieber immer geschlossen!



Verwenden Sie nur sauberes, unbehandeltes, natur-belassenes, gespaltenes und trockenes Brennholz in den geeigneten Größen, Längen und Mengen.



## 3.3 Bedienelemente

### Feuertür, Türverschluss, Türgriff



Abb. 3.1 Türverschluss, Türgriff

Der Türverschluss ist bei Betrieb immer geschlossen, der Türgriff steht parallel zur Sichtscheibe (siehe Abb. 3.1).

Bei Betrieb der Feuerstätte wird der Türgriff sehr heiß. Benutzen Sie deshalb bitte immer den mitgelieferten Schutzhandschuh.

Die Tür besitzt einen Hakenverschluss, der durch Ziehen des Türgriffs geöffnet wird.



Abb. 3.2 Türverschluss und Bediengriff („kalte Hand“)

Ist an Ihrem TURMA H75 ein abnehmbarer Griff montiert, können Sie die Feuertür mit dem abnehmbaren Bediengriff („kalte Hand“) öffnen. Dazu wird der Bediengriff mit der abgewinkelten Vorderseite in die Nut des Türverschlusses gesteckt (siehe Abb. 3.2, bei linkem Türanschlag bzw. siehe Abb. 3.3, bei rechtem Türanschlag). Ziehen Sie den Bediengriff nach oben, um die Feuertür zu öffnen.



Abb. 3.3 Türverschluss und Bediengriff („kalte Hand“) bei linkem Türanschlag

## Verbrennungsluft-Schieber

Der Bediengriff für die Einstellung der Verbrennungsluft („Luftschieber“) befindet sich mittig unter der Feuertür ① - beim TURMA H75 DS besitzt jede der beiden Türen einen Luftschieber.

Der Luftschieber lässt sich von links (komplett geschlossen) nach rechts (komplett geöffnet) schwenken. Im Luftschieber ist ein Dreieck-Symbol eingearbeitet – hiermit wird die Öffnung der Verbrennungsluft dargestellt: kleine Seite des Dreiecks = keine oder wenig Verbrennungsluft, große Seite des Dreiecks = viel Verbrennungsluft.

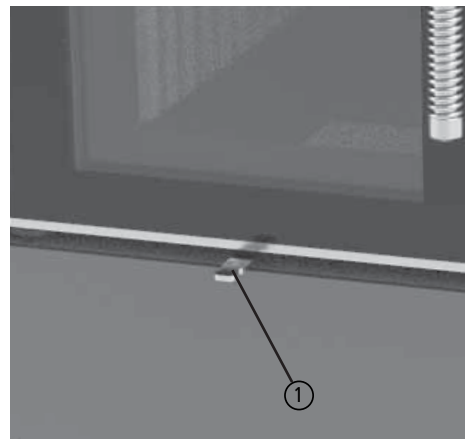


Abb. 3.4 Verbrennungsluft-Schieber

Beim Anheizen kann die Verbrennungsluftöffnung über die normale Stellung hinaus erweitert werden. Hierzu besitzt das Luftventil eine besondere größere Öffnung. So kann Verbrennungsluft beim Anheizen leichter einströmen.

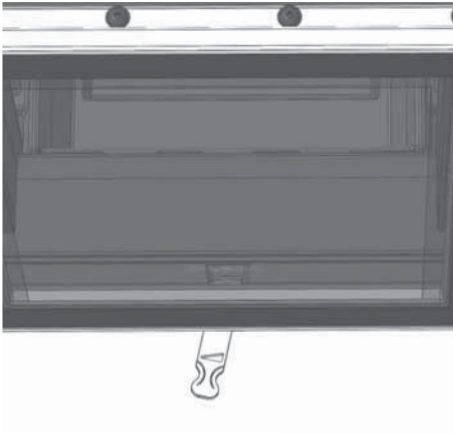


Abb. 3.5 Luftschieber ganz links,  
Verbrennungsluft geschlossen

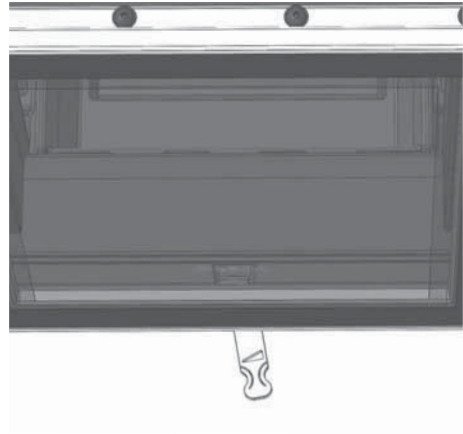


Abb. 3.6 Luftschieber rechts,  
Verbrennungsluft offen

Beim TURMA H75 wird für die Anheizstellung der Luftschieber ganz rechts über einen kleinen Anschlag hinaus bewegt.

Für den normalen Heizbetrieb wird der Verbrennungslufthebel nur bis zu diesem kleinen Anschlag geöffnet.

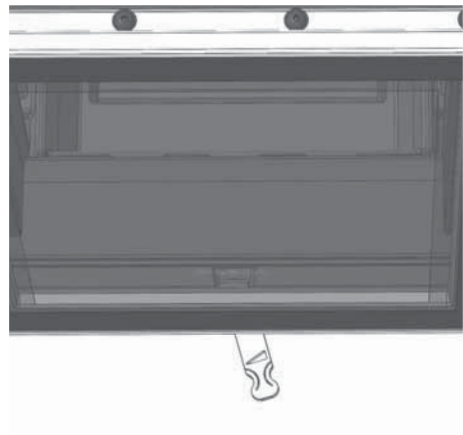


Abb. 3.7 Luftschieber ganz rechts, über den Anschlag hinaus, in  
Anheizstellung

Bei Betrieb des TURMA H75 wird der Luftschieber heiß. Daher sollte für Einstellungen bei Betrieb der mitgelieferte Handschuh verwendet werden.

Bei Geräten mit LEDATRONIC übernimmt diese elektronische Verbrennungsluftregelung die korrekte Einstellung der Verbrennungsluftklappe. Bei Geräten mit LEDATRONIC ist daher kein manueller Lufthebel am Heizeinsatz vorhanden.



Bei Geräten mit LEDATRONIC übernimmt diese Verbrennungsluftregelung die richtige Einstellung des Verbrennungsluft-Ventils automatisch für Sie.

## 3.4 Heizbetrieb und Einstellungen

### Vor dem Anheizen

Auf dem Feuerraumboden befinden sich im Aschebett in der Regel noch Holzkohlereste vom vorherigen Abbrand, diese sollten Sie nicht entfernen. Die Holzkohle verbrennt beim nächsten Heizvorgang und hilft dem Gerät gerade beim Anheizen erheblich, um die Betriebstemperatur schneller zu erreichen. Zudem enthält die Holzkohle noch Energie, die beim nächsten Heizvorgang genutzt werden kann.

Im besten Fall befindet sich auf dem Brennraumboden ein Aschebett der letzten Abbrände von einigen cm Dicke.

Nur bei zu viel Rückständen im Brennraum, sollte lose Asche entnommen werden (siehe hierzu auch „Entaschen“ auf Seite 28). Das Aschebett wirkt wie eine Wärmedämmung beim Anheizen und hält das Anmachholz von Beginn an auf hohen Temperaturen.

Vor dem Anheizen sollten die Druckbedingungen im Schornstein überprüft werden. Öffnen Sie dazu die Feuertür einen kleinen Spalt und halten Sie eine Streichholz- oder Feuerzeugflamme nahe an diesen Spalt.

Wird die Flamme nicht in die Öffnung hineingezogen, so muss z.B. durch ein Lockfeuer ein Auftrieb im Schornstein erzeugt werden. Gelingt dies nicht, ist auf die Inbetriebnahme zu verzichten!

Tritt aus dem Brennraum Luft aus und wird dadurch die Flamme sogar in Richtung Wohnraum gelenkt, sollte der Ofen ebenfalls nicht in Betrieb genommen werden - es herrschen Überdruckbedingungen im Schornstein, Abgase würden nicht abgeführt werden.

Wird die Flamme in Richtung Feuerraum gezogen, sorgt der Schornstein für zumindest ein gewisses Maß an Unterdruck. In diesem Fall kann der Ofen angeheizt werden:



Ist zur Überwachung des gemeinsamen Betriebs von Feuerstätte und Lüftungsanlage ein LEDA Unterdruck-Controller (LUC) installiert, kann der Unterdruck des Schornsteins direkt abgelesen werden.

## Anheizen

- Bringen Sie den Luftschieber in Anheizstellung- Luftschieber ganz nach rechts schieben bis über den ersten kleinen Anschlag hinaus,
- öffnen Sie ggf. die Anheizklappe (im keramischen Heizgaszug - soweit vorhanden),
- lassen Sie die Luftströmung innerhalb Feuerstätte und Schornstein für einige Minuten vor dem Anzünden mit geöffnetem Luftschieber in Gang kommen,
- bereiten Sie ca. 2 kg Anmachholz vor, ca. 3 Scheite mit jeweils ca. 0,5 kg, ca. 25 cm Länge, sowie insgesamt ca. 0,5 kg Scheitholz in mehreren (ca. 6 bis 10) kleineren Streifen, ca. 25 cm Länge,

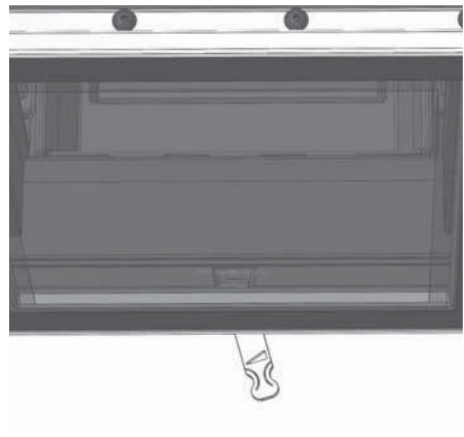


Abb. 3.8 Luftschieber ganz rechts, über den Anschlag hinaus, in Anheizstellung

- öffnen Sie die Feuertür langsam, damit keine losen Aschepartikel herausgewirbelt werden,
- legen Sie die vorbereiteten größeren Scheite auf den Feuerraumboden – bestenfalls ist dort noch Asche und Holzkohle vom vorhergehenden Abbrand vorhanden,
- legen Sie darauf die dünneren Streifen,
- legen Sie 2 bis 3 kleine Stücke einer passenden Anzündhilfe (z.B. LEDA FeuerFit) zwischen die Streifen und entzünden Sie diese,

# Bedienung

- lassen Sie die Feuerraumtür ca. 3 bis 5 Minuten leicht geöffnet (angelehnt).
- Sobald ein lebhaftes Feuer sichtbar ist und die erste Feuchtigkeit (Kondensat) an der Scheibe verdunstet ist, schließen Sie die Feuerraumtür komplett.
- sollte das Feuer anschließend deutlich träger werden und vielleicht sogar merklich kleiner werden, öffnen Sie die Feuerraumtür noch einmal und lassen Sie diese noch ein paar weitere Minuten angelehnt,
- sobald das Feuer bei geschlossener Feuerraumtür auch die größeren Scheite unter den dünneren Streifen gut erreicht hat, können Sie den Luftschieber von der Anheizstellung zurück auf die ganz rechte Position (vor der Anheizstellung),
- sollte das Feuer anschließend deutlich träger werden und vielleicht sogar merklich kleiner werden, öffnen Sie die Verbrennungsluft wieder bis in Anheizstellung.

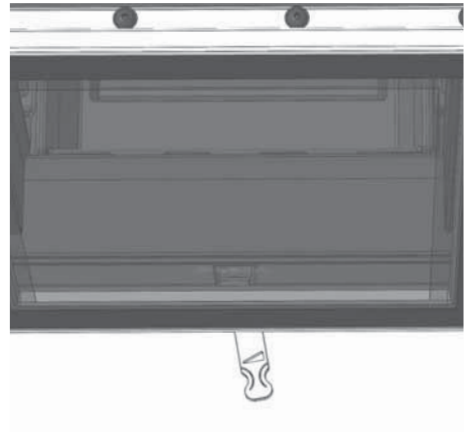


Abb. 3.9 Luftschieber rechts, Verbrennungsluft offen

## Nachlegen („Forthetzen“)

Die Verbrennungsluft-Einstellung und - soweit vorhanden - die Anheizklappe sind noch komplett geöffnet. Legen Sie nicht zu frühzeitig nach, solange noch Flammen im Brennraum zu sehen sind.

- Bereiten Sie die passende Brennstoffmenge vor,
- schließen Sie die Verbrennungsluft – hierzu schieben Sie den Lufthebel ganz nach links - ggf. die Anheizklappe im Heizgaszug bleibt oder wird ganz geöffnet,

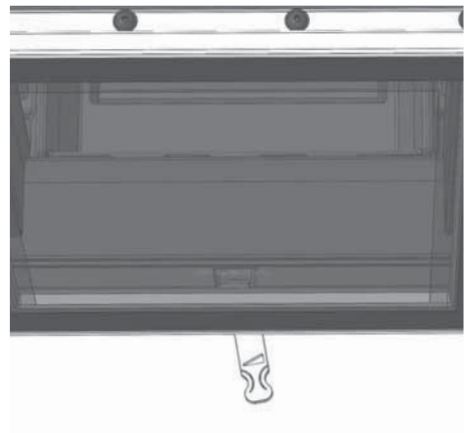


Abb. 3.10 Luftschieber links, Verbrennungsluft geschlossen

- öffnen Sie dann die Feuertür vorsichtig und langsam –  
öffnen Sie die Feuertür keinesfalls zu früh, solange noch Flammen im Brennraum zu sehen sind, um Austritt von Heizgas und Rauch nach Möglichkeit zu vermeiden,
- ziehen Sie das Glutbett flächig auseinander,
- legen Sie den Brennstoff auf das Glutbett –  
legen Sie den Brennstoff nicht zu dicht, beachten Sie die erforderlichen und maximalen Brennstoffmengen (siehe „3.1 Brennstoffe“ auf Seite 11) – entsprechend der Bauweise Ihrer Feuerstätte,
- schließen Sie die Feuerraumtür und
- öffnen Sie den Lufthebel wieder komplett -  
schieben Sie den Luftschieber wieder nach rechts bis zum ersten Anschlag,
- kommt der Abbrand nur sehr verhalten in Gang, können Sie den Luftschieber für ca. 3 Minuten in Anheizstellung bringen –  
Luftschieber ganz nach rechts schieben bis über den ersten kleinen Anschlag hinaus,
- ist der aufgelegte Brennstoff gut angebrannt, schließen Sie ggf. die Anheizklappe - falls vorhanden,
- stellen Sie den Lufthebel erst dann in die jeweilige Betriebsstellung,

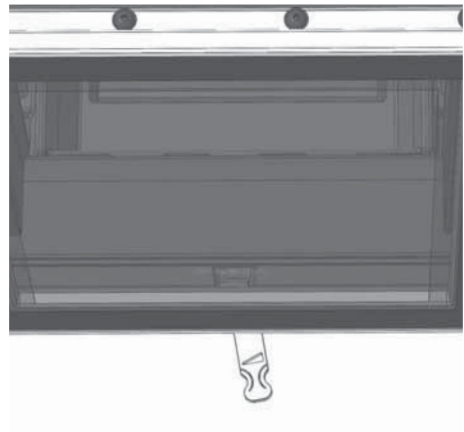


Abb. 3.11 Luftschieber rechts,  
Verbrennungsluft offen

bei TURMA H75 mit Guss-Speicheraufsatz:  
bei TURMA H75 mit LHK 695:  
bei TURMA H75 mit keramischen Heizgaszügen:

ca. 3/4 geöffnet, ca. 75%  
ca. 3/4 geöffnet, ca. 75%  
komplett geöffnet, 100%  
(nicht in Anheizstellung)

Halten Sie bis zum nächsten Nachlegen die Feuertür geschlossen.

## Weiterheizen und Leistungsregelung

Holz ist ein lang-flammiger, stark ausgasender Brennstoff, der zügig und unter ständiger Sauerstoffzufuhr abgebrannt werden muss. Der Abbrand darf nicht gedrosselt werden. Der Brennstoff Holz ist daher nur in sehr geringem Umfang über die Verbrennungsluftmenge regulierbar.

Die Leistung kann nur über Aufgabehäufigkeit und Brennstoffmenge beeinflusst werden. Große Holzscheite (30 cm Umfang) reduzieren die Abbrandgeschwindigkeit und begünstigen einen gleichmäßigen Abbrand. Kleinere Holzscheite (20 cm Umfang und weniger) brennen schneller ab und führen kurzzeitig zu höherer Leistung.

Mit einer Füllung Holz wird der Abbrand bei passenden Einstellungen und Randbedingungen ca. 45 bis 50 Minuten lang dauern, bis nachgelegt werden sollte. Dies sind die besten Voraussetzungen für einen schadstoffarmen Abbrand.

Vermeiden Sie auf jeden Fall übermäßige Aufgabe von Brennstoff, sonst wird der „Energiestoß“ zu groß und die Abgasverluste steigen unnötig an. Gleiches gilt auch für einen durchgehenden Betrieb in Anheizstellung oder mit geöffneter Anheizklappe.

Ebenso ist mit Holz auch kein stark gedrosselter Schwachlastbetrieb (Dauerbrand) möglich. Bei zu stark verminderter Verbrennungsluft kommt es zu einem unsauberem und nicht effizientem Abbrand unter Luftmangel. Dies führt zu vermehrter Kondensat- und Teerbildung im Heizgasweg im Heizeinsatz und im Heizkasten (soweit vorhanden), starker Ruß- und Rauchbildung bis hin zur Verpuffungsgefahr.



**Drosseln Sie während des Abbrands niemals die Verbrennungsluft zu stark!**

**Betreiben Sie den Heizeinsatz nicht durchgehend in Anheizstellung (außer bei Betrieb mit keramischen Heizgaszügen)!**



## Betrieb mit keramischen Heizgaszügen

Keramische (gemauerte) Heizgaszüge haben die Aufgabe, die aufgenommene Wärmeenergie zeitversetzt abzugeben. Die aufgenommene Wärme wird nicht sofort an den Raum abgegeben, sondern zwischengespeichert und dann mit verminderter Leistung, aber über einen längeren Zeitraum abgegeben.

Deshalb empfehlen wir folgende Betriebsweise:

- Heizen Sie den TURMA H75 an (siehe „Anheizen“ auf Seite 21).
- Je nach Art der keramischen Heizgaszüge sollten 1 bis 3 Abbrände mit der angegebenen Brennstoffmenge bei Speicherleistung erfolgen, beachten Sie vorrangig die Angaben des Ofenbau-Fachbetriebs (siehe auch „Die richtige Brennstoffgröße und -menge“ auf Seite 11),
- lassen Sie den Luftschieber während des gesamten Abbrands in der Anheizstellung – Luftschieber ganz nach rechts schieben bis über den ersten kleinen Anschlag hinaus.

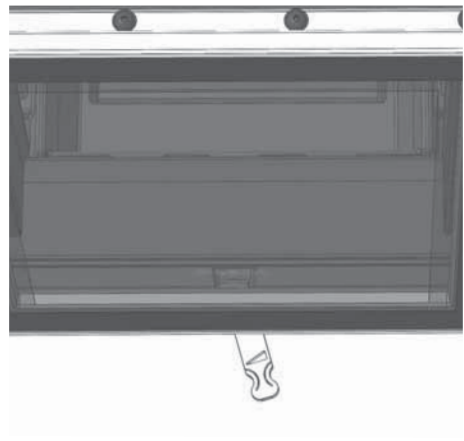


Abb. 3.12 Luftschieber ganz rechts, über den Anschlag hinaus, in Anheizstellung

## Abbrandende

Falls kein Brennstoff mehr nachgelegt werden soll und keine gelblich-weißen Flammen mehr sichtbar sind, kann die Verbrennungsluft komplett geschlossen werden, um ein unnötiges Durchströmen mit Verbrennungsluft und damit Auskühlen der Anlage zu vermeiden. Hierzu wird der Lufthebel ganz nach links geschoben.

Wird die Verbrennungsluft rechtzeitig geschlossen, bleiben in der Regel Reste der letzten aufgelegten Holzmenge als Holzkohlestücke zurück. Dies ist kein Fehler, sondern Zeichen für rechtzeitiges Schließen der Verbrennungsluft.

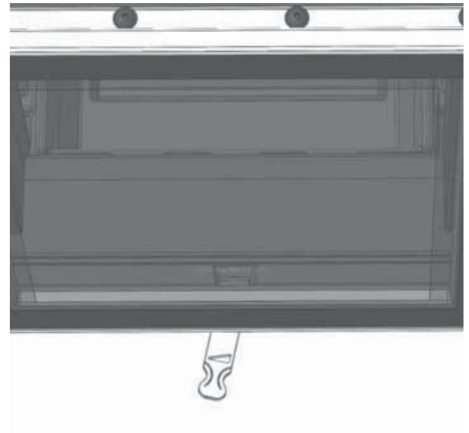


Abb. 3.13 Luftschieber ganz links, Verbrennungsluft geschlossen



Bei Betrieb mit keramischen Heizgaszügen kann es bereits bei zu starkem Drosseln der Lufteinstellung zu Gefahren kommen!

Schließen Sie am Ende des Abbrands und bei nicht betriebener Feuerstätte immer die Türen des Heizeinsatzes und schließen Sie auch die Verbrennungsluft.



Halten Sie auch bei nicht betriebenem Gerät Feuertür und den Verbrennungsluftschieber immer geschlossen!

## Weiterheizen nach dem Abbrandende

Bei erneutem Weiterheizen öffnen Sie die Verbrennungsluft komplett bis in die Anheizstellung, indem Sie den Luftschieber ganz nach rechts schieben – über den Anschlag hinweg.

Dadurch wird die Restglut intensiv mit Luft versorgt und zügig zum Glühen gebracht. Auf diese Grundglut kann wieder Brennstoff aufgelegt werden.

Anschließend legen Sie auf wie bereits beschrieben („Nachlegen („Fortheizen“)“ auf Seite 22).

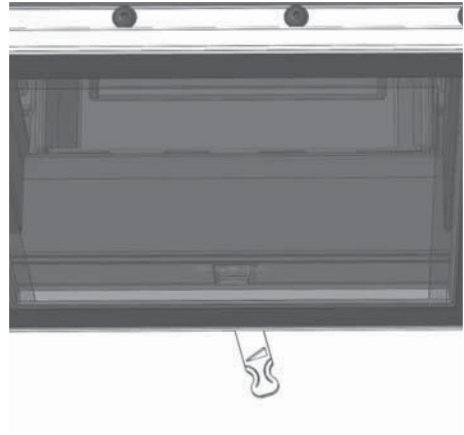


Abb. 3.14 Luftschieber ganz rechts, über den Anschlag hinaus, in Anheizstellung

## Außerbetriebnahme im Störfall

Im Falle eines größeren Problems kann es möglicher Weise notwendig werden, den Heizeinsatz außer Betrieb zu nehmen.

Verschließen Sie die Verbrennungsluft nicht komplett. Entnehmen Sie gegebenenfalls den größten Teil des Brennstoffs und der Glut und füllen Sie diese Reste in einen geeigneten Metalleimer.

Stellen Sie diesen Metalleimer unbedingt ins Freie, achten Sie auf eine ausreichende Entfernung zu brennbaren Gegenständen, stellen Sie den Eimer auf eine nicht brennbare Unterlage, z.B. gepflasterter Bereich, Stein, Beton. Vermeiden Sie damit zusätzliche Gefahren und Schäden durch den heißen Eimer und möglicher Weise noch brennende Rückstände.

Im Falle eines Schornsteinbrands befolgen Sie unbedingt die empfohlenen Hinweise, „1.9 Richtiges Verhalten bei einem Schornsteinbrand“ auf Seite 9.

## 3.5 Reinigung und Wartung



Die Reinigung und Wartung kann nur bei einem kalten Gerät vorgenommen werden!

Der TURMA H75 und die Heizgaszüge (wenn vorhanden) müssen mindestens einmal im Jahr oder bei Bedarf auch öfter gereinigt werden, um einen wirtschaftlichen und einwandfreien Betrieb zu gewährleisten. Keramische und metallische Heizgaszüge werden über die vorgesehenen Reinigungsöffnungen gereinigt. Die notwendigen Arbeiten sollten durch den Fachbetrieb durchgeführt werden.



Wir empfehlen hierfür den Abschluss eines Wartungsvertrags mit dem Fachbetrieb.

## Entaschen

Nur bei zu viel Rückständen im Brennraum, sollte lose Asche entnommen werden. Das Aschebett darf sich höchstens bis zur Unterkante der Feuerraumöffnung (2) aufbauen. Lose Holzkohlestücke können sich auch darüber befinden, sofern sie nicht herausfallen.

Die Asche sollte jedoch niemals komplett entnommen werden, optimal ist ein Ascheniveau zwischen 3-4 cm (1).

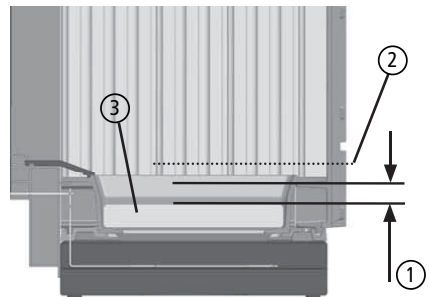


Abb. 3.15 Aschebett, Ascheniveau

Das Abtragen der Asche vom Feuerraumboden (Schamottestein, (3)) kann mit einem herkömmlichen Kehrblech aus Metall oder einer Asche- oder Kohlschaufel erfolgen.

Flugasche und möglicherweise anhaftende Rußschichten in der Nachverbrennungszone sollten bis zu den ersten Speichersteinen des Guss-Speicheraufsatzes bzw. bis in den Heizgasanschluss abgebürstet und 3 bis 4 Mal pro Jahr (bei Bedarf auch öfter) entfernt werden.

## Entnehmen der Umlenkungen

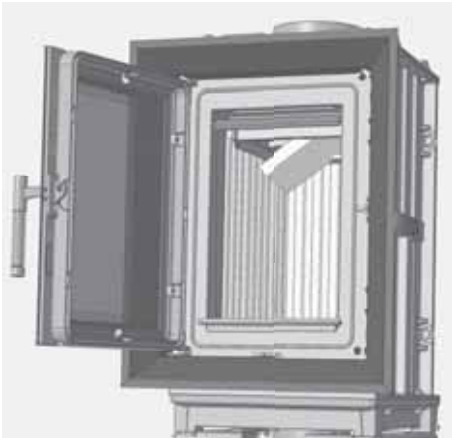


Abb. 3.16 Einsetzen der Umlenkungen

Die Umlenkung oder Umlenkungen (Vermiculiteplatten) können zur Reinigung entnommen werden.

Zum Entnehmen werden die Umlenkungen seitlich nach oben gedrückt und dann schräg nach unten entnommen.

Der Wiedereinbau erfolgt entsprechend. Die Umlenkungen zuerst schräg nach oben heben, dann zuerst mit ihrer unteren Kante auf der jeweiligen Führung des Auflagerahmens auflegen und anschließend gerade ablegen.

Je nach Anlagensituation und Verwendung des Heizeinsatzes können die einzelnen Umlenkplatten in zwei getrennten Ebenen eingesetzt werden. Es können beide oder nur eine Umlenkung eingesetzt werden:

Verwendung des Heizeinsatzes	Umlenkungen
Betrieb mit Guss-Speicheraufsatz	typischerweise beide Umlenkungen
Betrieb mit Guss-Heizkasten	typischerweise beide Umlenkungen
Betrieb mit keramischen Heizgaszügen	in Abhängigkeit des Heizgaszugs ggf. nur die untere Umlenkung

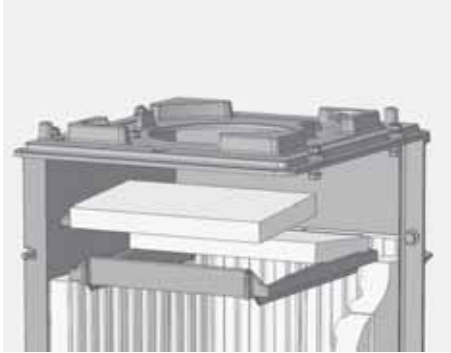


Abb. 3.17 vorgesehene Lage der Umlenkungen

Die vordere Umlenkung wird oben eingelegt.

## Entnehmen des Brennraumbodens

Um den Bereich der Luftvorwärmkammer, unterhalb des Brennraumbodens oder das Luftventil und die Lufthebelmechanik zu reinigen und zu warten, lassen sich der Bodenstein und das Bodenblech aus dem Gerät herausnehmen.

Entnehmen Sie unbedingt Asche und sonstige Verbrennungsrückstände vor dem Entnehmen des Brennraumbodens - so vermeiden Sie, dass Asche und Holzkohlereste auf das Bodenluftventil fallen und die Mechanik unnötig verunreinigen.

Der Bodenstein (4) ist lose eingelegt und kann wenn nötig nach oben angehoben werden. Das darunter liegende Bodenblech (5) kann ebenfalls nach oben angehoben und entnommen werden.

Im Bodenblech befindet sich dafür eine kleine Montagebohrung.

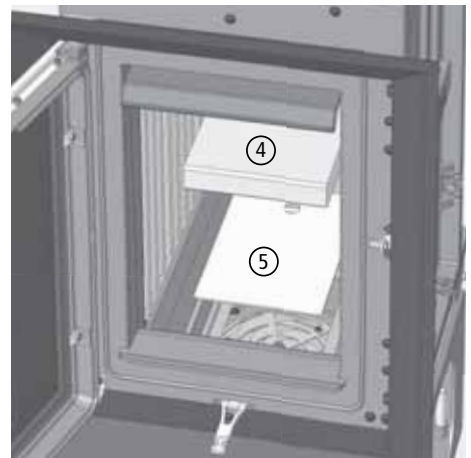


Abb. 3.18 Bodenstein und Bodenblech entnehmen

## Reinigen der Sichtscheibe(n)

Ein Beschlagen der Glasscheibe lässt sich auf Dauer nicht vollständig vermeiden. Der TURMA H75 besitzt jedoch eine Scheibenspülung, die eine schnelle Verunreinigung der Glaskeramikscheibe verhindert.

Beim Anheizen und bei Verwendung von feuchtem Holz, von zu großen Holzstücken oder bei ungenügenden Schornsteinbedingungen schlägt sich Kondensat aus den Brenngasen auf der Scheibe ab und Rußpartikel setzen sich vermehrt fest. Hierdurch kommt es zu einer merklich stärkeren und schnelleren Verschmutzung der Scheibe.

Die Glaskeramikscheibe darf nur mit handelsüblichem Glasreiniger (z.B. Geschirrspülmittel oder Glaskochfeld-Reiniger) behandelt werden.



**Die Reinigung und Wartung kann nur bei einem kalten Gerät vorgenommen werden!**

Nach der Verwendung von Reinigungsmitteln empfiehlt es sich dringend, die Scheibe feucht nachzuwischen, damit nach Möglichkeit keine Reste des Reinigungsmittels auf der Scheibe verbleiben. Rückstände von Reinigungsmitteln können beim Betrieb des Ofens unter Umständen zu Verätzungen der Glasoberfläche oder zu unschönen Flecken oder Rändern führen.

Die Glaskeramikscheibe darf auf keinen Fall mit ätzenden oder scheuernden Mitteln behandelt werden. Zu beachten ist hierbei, dass die Oberfläche der Glaskeramikscheibe relativ leicht verkratzt werden kann.

Die Dichtung der Scheibe sollte beim Reinigen nach Möglichkeit trocken bleiben, damit sie ihre Elastizität behält. Durch Kondensat oder Reinigungsmittel verhärtete Dichtungen gewährleisten kaum die nötigen Bewegungsfreiheit für die Glaskeramikscheibe. Dies kann zur Beschädigung der Scheibe führen.

## Reinigen des Guss-Speicheraufsatzes

Ist der TURMA H75 mit einem Guss-Speicheraufsatz ausgestattet, muss auch die Heizgasführung dort wiederkehrend kontrolliert werden.

Der Guss-Speicheraufsatz ist weitgehend wartungsfrei aufgebaut, dennoch muss der Heizgasweg gereinigt werden, sofern der freie Querschnitt für die Heizgase durch zu viel Ruß entsprechend reduziert wäre.

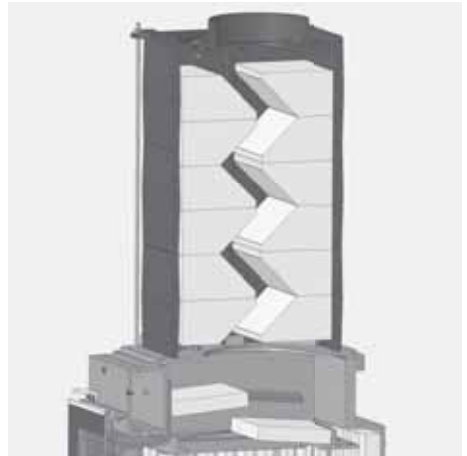


Abb. 3.19 Guss-Speicheraufsatz, Heizgasführung, Schnittdarstellung



## 3.6 Checkliste bei Störungen

Störung	Ursache	Abhilfe
Das Feuer brennt schlecht oder Sichtscheibe verschmutzt schnell	Holz zu feucht	<ul style="list-style-type: none"> <li>▪ Überprüfen; max. Restfeuchte 20%</li> </ul>
	Falscher Brennstoff, zu wenig oder zu viel Brennstoff	<ul style="list-style-type: none"> <li>▪ Nur den Brennstoff verwenden, der für das Gerät geeignet und zugelassen ist (siehe „3.1 Brennstoffe“ auf Seite 11),</li> <li>▪ Brennstoffmenge nach Angabe in dieser Anleitung (siehe „3.1 Brennstoffe“ auf Seite 11)</li> </ul>
	Holzzscheite zu groß oder deutlich zu viel zu kleine Holzstücke	<ul style="list-style-type: none"> <li>▪ Holzzscheite sollten mindestens ein -, besser mehrmals gespalten sein,</li> <li>▪ möglichst keine Rundlinge verwenden,</li> <li>▪ möglichst nicht zu wenig und zu große Holzstücke verwenden,</li> <li>▪ max. Umfang der Scheite nach Angabe kontrollieren (siehe „3.1 Brennstoffe“ auf Seite 11),</li> <li>▪ bei ausreichendem oder schon starkem Schornsteinzug möglichst nicht zu viel Anmachholz verwenden.</li> </ul>
Schornsteinzug zu schwach: (Mindestförderdruck für Feuerstätte und Verbrennungsluftversorgung berücksichtigen)	<ul style="list-style-type: none"> <li>▪ Probetrieb durchführen und anliegenden Unterdruck messen,</li> <li>▪ Abgasanlage auf Dichtheit überprüfen,</li> <li>▪ Lockfeuer im Schornstein entfachen,</li> <li>▪ offen stehende Türen anderer am Schornstein angeschlossener Geräte dicht schließen,</li> <li>▪ Verbrennungsluftöffnungen von nicht in Betrieb befindlichen weiteren Feuerstätten am gleichen Schornstein dicht verschließen,</li> <li>▪ undichte Schornstein-Reinigungsöffnungen abdichten,</li> <li>▪ Verbindungsstück überprüfen und ggf. reinigen.</li> </ul>	

# Bedienung

Störung	Ursache	Abhilfe
Das Feuer brennt schlecht oder Sichtscheibe verschmutzt schnell	Verbrennungsluft nicht ausreichend	<ul style="list-style-type: none"> <li>▪ Wohnungslüftungsanlage oder Dunstabzugshaube überprüfen, ggf. Fenster öffnen,</li> <li>▪ ggf. Ihren Fachbetrieb verständigen.</li> </ul>
	Schornsteinzug zu stark, insbes. beim Anheizen bereits zu stark: (Maximalförderdruck für Feuerstätte und Verbrennungsluftversorgung berücksichtigen)	<ul style="list-style-type: none"> <li>▪ Probebetrieb durchführen und anliegenden Unterdruck messen,</li> <li>▪ Volumenstromregler durch Fachbetrieb einstellen lassen,</li> <li>▪ ggf. Zugbegrenzung im Schornstein einbauen lassen, z.B. Nebenluftvorrichtung,</li> <li>▪ Drosselklappe vor Schornsteineintritt installieren lassen.</li> </ul>
	Einhand-Luftregler zu früh oder zu weit geschlossen	<ul style="list-style-type: none"> <li>▪ nicht schließen, bevor das Feuer heruntergebrannt ist,</li> <li>▪ Verbrennungsluftregler etwas weiter öffnen,</li> <li>▪ keine Drosselung bei Betrieb mit keramischen Heizgaszügen vornehmen.</li> </ul>
	falsche Einstellung des Volumenstromreglers	<ul style="list-style-type: none"> <li>▪ Einstellung durch Fachbetrieb nach Vorgaben der Aufstellanleitung durchführen lassen,</li> <li>▪ Anpassungen je nach Schornsteinsituation durch Fachbetrieb vornehmen lassen.</li> </ul>
	falsche Position der Speichersteine im Guss-Speicheraufsatz	<ul style="list-style-type: none"> <li>▪ Speichersteine durch Fachbetrieb überprüfen und ggf. korrigieren lassen</li> </ul>
Das Feuer brennt schnell oder zu schnell, Sichtscheibe verschmutzt schnell	Falscher Brennstoff, zu klein gespaltener oder zu viel kleiner Brennstoff	<ul style="list-style-type: none"> <li>▪ Nur den Brennstoff verwenden, der für das Gerät geeignet und zugelassen ist (siehe „3.1 Brennstoffe“ auf Seite 11),</li> <li>▪ Brennstoffmenge nach Angabe in dieser Anleitung (siehe „3.1 Brennstoffe“ auf Seite 11)</li> </ul>

Störung	Ursache	Abhilfe
Das Feuer brennt schnell oder zu schnell, Sichtscheibe verschmutzt schnell	Schornsteinzug zu stark: (Maximalförderdruck für Feuerstätte und Verbrennungsluftversorgung berücksichtigen)	<ul style="list-style-type: none"> <li>▪ Probebetrieb durchführen und anliegenden Unterdruck messen,</li> <li>▪ Volumenstromregler durch Fachbetrieb einstellen lassen,</li> <li>▪ ggf. Zugbegrenzung im Schornstein einbauen lassen, z.B. Nebenluftvorrichtung,</li> <li>▪ Drosselklappe vor Schornsteineintritt installieren lassen.</li> </ul>
	falsche Einstellung des Volumenstromreglers	<ul style="list-style-type: none"> <li>▪ Einstellung durch Fachbetrieb nach Vorgaben der Aufstallanleitung durchführen lassen,</li> <li>▪ Anpassungen je nach Schornsteinsituation durch Fachbetrieb vornehmen lassen.</li> </ul>
	falsche Einstellung der oder fehlende Reduzierblende im Guss-Speicheraufsatz	<ul style="list-style-type: none"> <li>▪ Reduzierblende durch Fachbetrieb überprüfen und ggf. korrekt einsetzen lassen</li> </ul>
Kondensatbildung	Hoher Temperaturunterschied im Brennraum	<ul style="list-style-type: none"> <li>▪ Tür in der Anheizphase anlehnen. Gerät dabei nicht unbeaufsichtigt lassen!</li> </ul>
	Anheizphase zu lang	<ul style="list-style-type: none"> <li>▪ Lufthebel in Anheizstellung bringen,</li> <li>▪ Anheizklappe im Heizgaszug beim Anheizen öffnen (nur N-Variante).</li> </ul>
	Holz zu feucht	<ul style="list-style-type: none"> <li>▪ Holzfeuchte überprüfen; max. 20% (siehe „3.1 Brennstoffe“ auf Seite 11).</li> </ul>

# Bedienung

Störung	Ursache	Abhilfe
Rauchbelästigung	Schornsteinzug zu schwach: (Mindestförderdruck für Feuerstätte und Verbrennungsluftversorgung berücksichtigen)	<ul style="list-style-type: none"><li>▪ Probetrieb durchführen und anliegenden Unterdruck messen,</li><li>▪ Abgasanlage auf Dichtheit überprüfen,</li><li>▪ Lockfeuer im Schornstein entfachen,</li><li>▪ offen stehende Türen anderer am Schornstein angeschlossener Geräte dicht schließen,</li><li>▪ Verbrennungsluftöffnungen von nicht in Betrieb befindlichen weiteren Feuerstätten am gleichen Schornstein dicht verschließen,</li><li>▪ undichte Schornstein-Reinigungsöffnungen abdichten,</li><li>▪ Verbindungsstück überprüfen und ggf. reinigen.</li></ul>
	Brennstoff nicht heruntergebrannt	<ul style="list-style-type: none"><li>▪ Brennstoff grundsätzlich nur nachlegen, wenn im Gerät keine sichtbare „gelbe“ Flamme mehr vorhanden ist.</li></ul>

## 4. Ersatz- und Verschleisteile



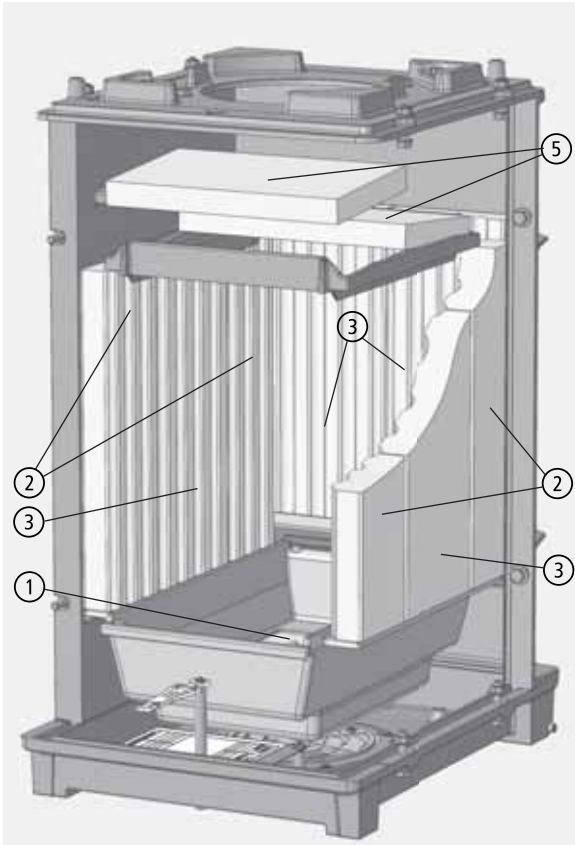
Es dürfen nur Original-Bauteile bzw. Ersatzteile des Herstellers verwendet werden! Benötigtes Zubehör und Ersatzteile bekommen Sie über Ihren Fachgroßhandel.

### 4.1 Einzelteile der Feuerraumauskleidung

Je nach Ausführung des TURMA H75 besteht die Feuerraumauskleidung aus folgenden Bauteilen:

Heizeinsatz Typ TURMA H75	TURMA H75	TURMA H75 DS
Brennraumboden		
Bodenstein H80-01,	1 x 1005-03922	1 x 1005-03922
Brennraumseiten		
Steinsegment 75-S01	4 x 1005-04692	–
Steinsegment 75-S02	4 x 1005-04693	2 x 1005-04693
Steinsegment 75-S03	–	2 x 1005-04694
Umlenkungen		
Vermiculiteplatte 75-U01	2 x 1005-04695	2 x 1005-04695

## Feuerraumauskleidung TURMA H75



Brennraumboden

① Bodenstein H80-01

Brennraumseiten

② Steinsegment 75-S01

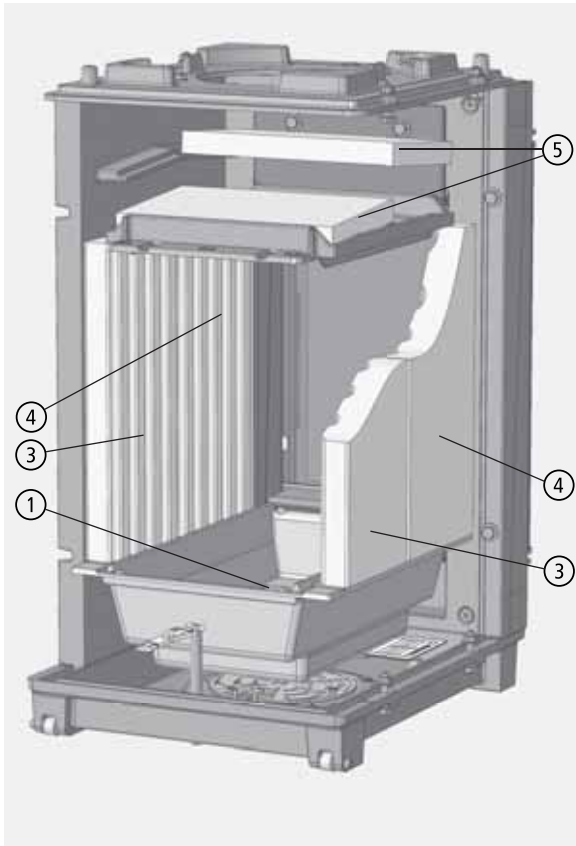
③ Steinsegment 75-S02

Umlenkungen

⑤ Vermiculiteplatte 75-U01

Abb. 4.1 Ausmauerung TURMA H75

## Feuerraumauskleidung TURMA H75 DS



Brennraumboden

① Bodenstein H80-01

Brennraumseiten

③ Steinsegment 75-S02

④ Steinsegment 75-S03

Umlenkungen

⑤ Vermiculiteplatte 75-U01

Abb. 4.2 Ausmauerung TURMA H75 DS

## 4.2 Glasscheiben

TURMA H75 - Ersatzscheiben		
Pos.	Verwendung / Bezeichnung	Ident-Nr.
	Glasscheibe, außen, für TURMA H75	1005-04696
	Glasscheibe, innen, für TURMA H75	1005-04697
	Glashalter mit Schrauben, je 6 Stück, Set	1005-03917

## 4.3 Türgriff, Türdichtung, Türverschluss

TURMA H75 - Ersatzteile zu Tür, Türgriff, Türdichtung		
Pos.	Verwendung / Bezeichnung	Ident-Nr.
	Türgriff Feuertür	1005-03236
	Bediengriff (abnehmbarer Griff, „kalte Hand“)	1005-03932
	Türdichtungs-Set	1005-03918
	Türfeder, Federdraht (Feuertür)	1005-03916
	Verschlusswinkel (Tür oder Frontplatten-Segment)	1005-03237
	Scharnierbolzen Feuertür, Set	1005-04698

## 4.4 LEDATRONIC

TURMA H75 - Ersatzteile für LEDATRONIC		
Pos.	Verwendung / Bezeichnung	Ident-Nr.
	Türschalter LEDATRONIC LT3, für alle TURMA H75	1005-04619
	Einsteck-Thermoelement LT3	1005-01425
	Stellmotor LT3 für VSR-Box, Stellmotor LT3/VSR	1005-04671
	Magnet-Kupplungsschlüssel für Stellmotor LT3/VSR	1005-04672
	weitere Ersatzteile LEDATRONIC siehe Bedienungsanleitung zur LEDATRONIC	



## 5. Technische Daten

Heizeinsatz Typ TURMA H75	TURMA H75	TURMA H75 DS	
Zulassungsgrundlage, bauaufsichtliche Verwendbarkeit	CE-Kennzeichnung gem. DIN EN 13229		
Energieeffizienzklasse	A+	A+	
CO bezogen auf 13% O <sub>2</sub>	[mg/m <sup>3</sup> N]	≤ 1250	
Staub-Gehalt bezogen auf 13% O <sub>2</sub>	[mg/m <sup>3</sup> N]	≤ 40	
OGC bezogen auf 13% O <sub>2</sub>	[mg/m <sup>3</sup> N]	≤ 120	
NO <sub>x</sub> bezogen auf 13% O <sub>2</sub>	[mg/m <sup>3</sup> N]	≤ 200	
Wirkungsgrad	[%]	≥ 81	
Abgastemperatur (Betrieb mit Guss-Speicheraufsatz)	[°C]	195	170
Abgastemperatur (Betrieb mit Guss-Heizkasten)	[°C]	205	179
<b>mögliche Bauarten der Verbrennungsluftversorgung (nach TROL)</b>			
Versorgung aus dem Raum möglich (VL <sub>Raum</sub> )	ja	ja	
Versorgung über Leitung möglich (VL <sub>extern</sub> )	ja	ja	

<b>I. Betrieb mit Guss-Speicheraufsatz (mit Zubehör Guss-Speicheraufsatz)</b>			
<b>Leistungsdaten</b>			
Nennwärmeleistung, mit Guss-Speicheraufsatz, $\dot{Q}_N$	[kW]	7	7
direkte Leistung über Konvektion und Strahlung	[kW]	5,2	3,4
Leistungsabgabe über die Front (bzw. beide Fronten)	[kW]	1,8	3,6
<b>Daten für die Schornsteinbemessung nach DIN EN 13384 Teil 1 und Teil 2</b>			
Abgasstutzentemperatur (am Stutzen Ausgang Aufsatz)	[°C]	234	204
Abgasmassenstrom	[g/s]	9,1	7
Mindestförderdruck <sup>1)</sup>	[Pa]	12	12
Verbrennungsluftbedarf	[m <sup>3</sup> /h]	26,2	19,8
<b>Brennstoffe, Brennstoffdurchsätze</b>			
verwendbare Brennstoffe	Scheitholz (bevorzugt), Holzbriketts		
Brennstoff-Füllmenge, Scheitholz	[kg]	1,5	1,5
Brennstoffdurchsatz, Scheitholz	[kg/h]	2,2	2,1
Brennstoff-Füllmenge, Holzbriketts	[kg]	1,4	1,4
Brennstoffdurchsatz, Holzbriketts	[kg/h]	2,1	2,0

# Technische Daten

Heizeinsatz Typ TURMA H75		TURMA H75	TURMA H75 DS
<b>II. Betrieb mit Guss-Heizkasten (metallischer Heizgaszug), Nennwärmeleistung</b>			
<b>Leistungsdaten</b>			
Nennwärmeleistung (einschl. Heizkasten), $\dot{Q}_N$	[kW]	7	7
direkte Leistung über Konvektion und Strahlung	[kW]	5,2	3,4
Leistungsabgabe über die Front	[kW]	1,8	3,6
<b>Daten für die Schornsteinbemessung nach DIN EN 13384 Teil 1 und Teil 2</b>			
Abgasstutzen Temperatur (nach Heizkasten)	[°C]	246	215
Abgasmassenstrom	[g/s]	7	8,7
Mindestförderdruck <sup>1)</sup> (einschl. Guss-Heizkasten)	[Pa]	12	12
Verbrennungsluftbedarf	[m³/h]	19,8	25,0
<b>Brennstoffe, Brennstoffdurchsätze</b>			
verwendbare Brennstoffe		Scheitholz (bevorzugt), Holzbriketts	
Brennstoff-Füllmenge, Scheitholz	[kg]	1,5	1,5
Brennstoffdurchsatz, Scheitholz	[kg/h]	2,1	2,2
Brennstoff-Füllmenge, Holzbriketts	[kg]	1,4	1,4
Brennstoffdurchsatz, Holzbriketts	[kg/h]	2,0	2,1
<b>III. Betrieb mit keramischen Heizgaszügen (Speicherleistung)</b>			
<b>Leistungsdaten (bei Speicherleistung)</b>			
Feuerungsleistung, $\dot{Q}_F$	[kW]	12	12
Leistungsabgabe des Heizeinsatzes, $\dot{Q}_{HE}$	[kW]	7,2	7,2
Leistung der Heizgase am Stutzen des Heizeinsatzes, $\dot{Q}_{Stutzen}$	[kW]	4,8	4,8
nutzbare Leistung am Stutzen des Heizeinsatzes	[kW]	2,5	2,5
Leistungsabgabe über die Front, $\dot{Q}_{Front}$	[kW]	1,8	1,8
direkte Leistung über Konvektion und Strahlung (ohne HGZ)	[kW]	7,3	7,3
<b>Daten für die Anlagen- und Schornsteinbemessung (bei Speicherleistung)</b>			
Heizgastemperatur (am Heizgasstutzen Heizeinsatz)	[°C]	393	370
Abgasmassenstrom	[g/s]	8,9	9,6
Mindestförderdruck <sup>1)</sup> für den Heizeinsatz	[Pa]	15	15
Verbrennungsluftbedarf	[m³/h]	25,0	27,2

Heizeinsatz Typ TURMA H75		TURMA H75	TURMA H75 DS
<b>Brennstoffe, Brennstoffdurchsätze (bei Speicherleistung)</b>			
verwendbare Brennstoffe		Scheitholz (bevorzugt), Holzbriketts	
Brennstoff-Füllmenge, Scheitholz	[kg]	2,4	2,4
Brennstoffdurchsatz, Scheitholz	[kg/h]	2,8	2,8
Brennstoff-Füllmenge, Holzbriketts	[kg]	2,3	2,3
Brennstoffdurchsatz, Holzbriketts	[kg/h]	2,7	2,7
<b>Betrieb mit LEDA Wärme-Speichersystem, LWS</b>			
<b>Daten für die Schornsteinbemessung bei LWS Set 1 und Set 1.1</b>			
Heizgastemperatur nach LWS Set 1/1.1	[°C]	148	153
Mindestförderdruck <sup>1)</sup> für den Heizeinsatz und LWS-Set 1/1.1	[Pa]	16	16
Abgasmassenstrom	[g/s]	8,9	9,6
<b>Daten für die Schornsteinbemessung bei LWS Set 3</b>			
Heizgastemperatur nach LWS Set 3	[°C]	171	173
Mindestförderdruck <sup>1)</sup> für den Heizeinsatz und LWS-Set 3	[Pa]	16	16
Abgasmassenstrom	[g/s]	8,9	9,6

<b>IV. Verwendung bei besonderer Bauweise</b>			
<b>Verwendung als Heizeinsatz in einer Feuerstätte über zwei Geschosse <sup>8)</sup></b>			
Eignung, zusätzliche Vorgaben		geeignet, gem. TROL	
Heizgastemperatur am Heizeinsatz, bei HGR 1 = 1,5 m	[°C]	495	466
Heizgastemperatur am Heizeinsatz, bei HGR 1 = 2,0 m	[°C]	503	474
Heizgastemperatur am Heizeinsatz, bei HGR 1 = 2,5 m	[°C]	519	488
Heizgastemperatur am Heizeinsatz, bei HGR 1 = 3,0 m	[°C]	550	518
Abgasmassenstrom	[g/s]	9,6	10,4
Mindestförderdruck <sup>1)</sup> für den Heizeinsatz	[Pa]	15	15
Verbrennungsluftbedarf	[m³/h]	27,1	29,4
<b>Verwendung als Heizeinsatz in einer Warmluftschwerkraftheizung</b>			
Eignung, zusätzliche Vorgaben		geeignet, Vorgaben gem. TROL	
<b>Verwendung als Heizeinsatz in einer Hypokauste</b>			
Eignung, zusätzliche Vorgaben		geeignet, Vorgaben gem. TROL	

# Technische Daten

Heizeinsatz Typ TURMA H75		TURMA H75	TURMA H75 DS
V. Abmessungen, Massen und sonstiges			
Verbrennungsluftstutzen	Ø [mm]	150	150
Anschlussstutzen Verbindungsstück bzw. Heizgasrohr	Ø [mm]	180	180
statische Stellung der LT3-Luftklappe (Typprüfung)	%	38	25
kleinste Stellung der LT3-Luftklappe (dynamische Typprüfung)	%	20	12
Max. Holzscheitlänge	[cm]	33	33
Masse Heizeinsatz mit Ausmauerung	ca.[kg]	159	172
Masse Guss-Speicheraufsatz (inkl. Schamotte)	ca. [kg]	160	160
davon Masse Schamotte	ca. [kg]	60	60
Masse Heizeinsatz kompl. und Guss-Speicheraufsatz	ca. [kg]	319	332
<p>1) Für einen optimalen Wirkungsgrad sollte dieser Wert im Mittel nicht deutlich überschritten werden. Der optimale Betrieb der Feuerstätte ist ausschließlich in einem Druckbereich zwischen Mindestförderdruck und ca. 10 Pa darüber gegeben, bei entsprechender Einstellung des Volumenstromreglers (VSR) ist ein gewünschter Betrieb auch noch bei höheren Förderdrücken bei Naturzug-Schornsteinen möglich - Die Hinweise zur Einstellung des VSR in der Aufstellanleitung sind zu beachten. Ein Betrieb der Feuerstätte bei Förderdrücken von im Mittel oberhalb des vorgesehenen Betriebs sind neben einem niedrigen Wirkungsgrad und hohen Schadstoffemissionen auch weitere Nachteile wie z.B. höherer Verschleiß von Bauteilen, Defekte, Gerüche, schnell und stark verunreinigte Sichtscheiben zu erwarten.</p> <p>2) geprüft wurden die einzelnen Geräte            TURMA H75 jew. mit Guss-Speicheraufsatz, Abgang nach oben und unter 90° zur Seite,            TURMA H75 mit Guss-Heizkasten, Doppelbogen zwischen Heizeinsatz und Guss-Heizkasten, Abgang mit 90°-Bogen nach dem Guss-Heizkasten, Anschluss zur Seite.</p> <p>5) Alternativ können auch andere entsprechend zugelassene Ersatzdämmstoffe verwendet werden. Die dann vorzusehende Dämmstoffschichtstärke richtet sich nach den Einbauvorgaben der zugehörigen Zulassung.</p> <p>6) Wärmedämmung nach oben als Brandschutzmaßnahme kann entfallen, die Heizkammerverkleidung muss jedoch einen Mindestabstand zu Raumdecke aufweisen von 50 cm, in dem Bereich muss die Luft frei zirkulieren können. Auch seitlich und hinten kann auf Wärmedämmung verzichtet werden, sobald die Heizkammerverkleidung mit Abstand zur Anbauwand errichtet wird - Abstände ja nach Bausituation gem. TROL</p>			

## 6. Gewährleistung und Garantie

Diese Information gilt ergänzend zu unseren „Allgemeinen Geschäftsbedingungen“ vom 2006-01-01. Unsere Produkte nebst Zubehörprogramm sind Qualitätserzeugnisse die von neutralen Prüfstellen zertifiziert werden. Sie sind unter Beachtung der derzeitigen wärmetechnischen Erkenntnisse konstruiert und werden unter Verwendung handelsüblichem guten Materials sorgfältig gebaut.

Da es sich um technische Geräte handelt, sind für deren Verkauf, Aufstellung und Anschluss und Inbetriebnahme besondere Fachkenntnisse erforderlich. Deshalb wird vorausgesetzt, dass bei der Aufstellung und der erstmaligen Inbetriebnahme durch den Beauftragten des Fachhandwerkers die Vorschriften des Herstellers sowie die jeweils geltenden baurechtlichen Vorschriften und technischen Regeln beachtet worden sind. Durch sorgfältige Beachtung der Bedienungsanleitung wird Ihnen für viele Jahre ein unvergleichlicher Heizgenuss gewährt. Spezifische Bauteile/ Komponenten sind dabei regelmäßig zu überprüfen und gegebenenfalls zu ersetzen bzw. nachzubessern.

Bei neu hergestellten Produkten beträgt die gesetzliche Gewährleistungsfrist des Verkäufers - außer in den Fällen, in denen eine Mangelhaftigkeit eines Baukörpers hervorgerufen wird - gegenüber dem Endverbraucher für anfängliche Sachmängel 24 Monate ab Gefahrübergang. Der durch den Betrieb bedingte Verschleiß ist kein anfänglicher Sachmangel und dementsprechend auch kein Gewährleistungsfall.

Neben diesen gesetzlichen Vorgaben übernimmt LEDA zusätzlich eine Garantie von 10 Jahren ab Herstellung auf alle Gussteile für einwandfreie, dem Zweck entsprechende Werkstoffbeschaffenheit. Die Garantie erstreckt sich auf unentgeltliche Instandsetzung des Gerätes bzw. der beanstandeten Teile. Anspruch auf kostenlosen Ersatz besteht nur für solche Teile, die Fehler im Werkstoff und in der Werkarbeit aufweisen. Weitergehende Ansprüche sind ausgeschlossen. Von der Garantie ausgenommen sind Teile, die dem natürlichen Verschleiß unterliegen. Verschleißteile besitzen aufgrund ihrer Beschaffenheit für die geplante Nutzung nur eine begrenzte Lebensdauer. Verschleißteile sind insbesondere Teile, die unmittelbar mit dem Feuer in Berührung kommen, z. B. Rosteinrichtungen, Umlenkungen, Feuerraumauskleidungen o.ä. Beachten Sie bitte, dass die eingeschränkte Lebensdauer von Verschleißteilen auch Auswirkung auf die Gewährleistung haben kann.

Ebenfalls ausgenommen sind alle Schäden und Mängel an Geräten oder deren Teile, die verursacht worden sind durch äußere chemische oder physikalische Einwirkung bei Transport, Lagerung, unsachgemäßer Aufstellung und Benutzung, falscher Bedienung, Verwendung ungeeigneter Brennstoffe und mechanischer, chemischer, thermischer und elektrischer Überbelastung.

Der Hersteller haftet im Rahmen der Garantie nicht für mittelbare oder unmittelbare Schäden, die durch das Gerät verursacht werden. Ein Anspruch auf Rücktritt oder Minderung besteht nicht, es sei denn, der Hersteller ist nicht in der Lage, den Mangel oder den Schaden innerhalb einer angemessenen Frist zu beheben. Sofern ein Garantiefall auftritt, wenden Sie sich bitte schriftlich an den Anlagenersteller.

## 7. Normen und Richtlinien

Nachstehende Rechtsvorschriften, Technische Regeln, nationale und europäische Normen und Richtlinien sind für die Planung und Erstellung, sowie den Betrieb von Feuerstätten (wie z.B. Kachelöfen) und Heizungssystemen besonders zu beachten:

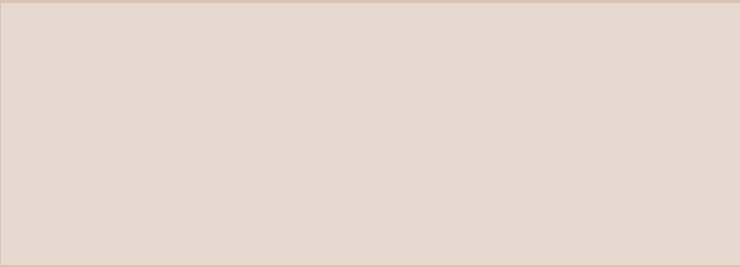
TROL	Fachregeln des Ofen- und Luftheizungsbauerhandwerks
LBO	Landesbauordnung des jeweiligen Bundeslandes
FeuVO	Feuerungsverordnungen der jeweiligen Bundesländer
EnEV	Energieeinsparverordnung
1. BImSchV	Erste Verordnung zur Durchführung des Bundes-Immissionsschutzgesetzes (Verordnung über kleine und mittlere Feuerungsanlagen)
DIN V 18160-1	Abgasanlagen, Teil 1: Planung, Ausführung und Kennzeichnung
DIN EN 15287-1	Abgasanlagen, Teil 1: Abgasanlagen für raumluftabhängige Feuerstätten
DIN EN 13384	Abgasanlagen - Wärme- und strömungstechnische Berechnungsverfahren
DIN EN 12831	Heizungsanlagen in Gebäuden - Verfahren zur Berechnung der Norm-Heizlast
DIN 4102	Brandverhalten von Baustoffen und Bauteilen
DIN 4108	Wärmeschutz im Hochbau
DIN 4109	Schallschutz im Hochbau
DIN EN 12831	Heizungsanlagen in Gebäuden - Verfahren zur Berechnung der Norm-Heizlast
EEWärmeG	Erneuerbare-Energien-Wärmegesetz, sowie entsprechende länderspezifische gesetzliche Regelungen und Gesetze

Alle notwendigen nationalen und europäischen Normen, sowie regionale und örtliche Vorgaben, Brennstoffverordnungen, Bebauungspläne, usw. Vorschriften, die für die Installation der Feuerstätte zu beachten sind, müssen erfüllt werden.



Technische Änderungen vorbehalten, Farbabweichungen sind drucktechnisch bedingt.

Ihr LEDA-Händler/-Handwerkspartner



Fordern Sie weitere Infos an:  
Ask for more information:

