

Bedienungsanleitung

Eck-Kamin

BRUNNER[®]
heizen auf bayerisch.

INHALT

1	Hinweis zur Glaskeramik.....	4
2	Sicherheitshinweise.....	5
3	Grundsätzliches zum Heizbetrieb.....	8
4	Brennstoff und Wärmeleistung.....	11
5	Verbrennungslufteinstellung.....	15
6	Bezeichnung der Bauteile.....	16
7	Anheizen bei kaltem Feuerraum.....	17
8	Nachlegen bei warmem Feuerraum.....	18
9	Reinigung.....	19
10	Hinweis.....	22

Lesen Sie vor Inbetriebnahme der Ofenanlage unbedingt die Bedienungsanleitung durch und beachten Sie vor allem die Sicherheitshinweise.

Der Aufbau muss durch einen eingetragenen Fachbetrieb erfolgen, da Sicherheit und Funktionsfähigkeit der Anlage vom ordnungsgemäßen Aufbau abhängen. Die jeweils gültigen Fachregeln des Handwerks und die baurechtlichen Vorschriften müssen dabei beachtet werden.

Diese Feuerstätte unterliegt den Bestimmungen der 1. BImSchV.

Beachten Sie notwendige nationale und Europäische Normen und örtliche Vorschriften.

Beachten Sie die Feuerungsverordnungen der Länder. Beachten Sie die gültigen nationalen und örtlichen Betriebsbedingungen.

Technische Änderungen vorbehalten!

Bewahren Sie die Bedienungsanleitung gut auf!

Müll im Ofen = Gift im Garten

1 HINWEIS ZUR GLASKERAMIK

BRUNNER verarbeitet ausschließlich Glaskeramik aus dem Hause SCHOTT.

SCHOTT ist ein internationaler Technologiekonzern mit mehr als 125 Jahren Erfahrung auf den Gebieten Spezialglas, Spezialwerkstoffe und Spitzentechnologien.

Über 60 Millionen verkaufte ROBAX® Keramikscheiben haben SCHOTT zu einem der führenden Hersteller im Segment der hitzeresistenten, transparenten Materialien gemacht. Heute steht die Marke SCHOTT ROBAX® für innovative Qualität und – fast schon als Synonym – für ein warmes und sicheres Kamingefühl.

ROBAX® Kaminsichtscheiben garantieren echten Feuergenuss. Sie ermöglichen maximale optische und körperliche Nähe zum Feuer, schützen aber auch perfekt vor Funkenflug.

In einem speziellen Fertigungsverfahren werden Glasscheiben keramisiert und erhalten dadurch ihre einzigartigen Eigenschaften.

Bei diesem Produktionsprozess können technisch nicht alle optischen Beeinträchtigungen (feine Kratzer, feste Einschlüsse, kleine Luftblasen) ausgeschlossen werden. Diese müssen als Stand der Technik akzeptiert werden und sind kein Anlass zu einer Reklamation.

ROBAX® Glaskeramik wird bei zwei Qualitätskontrollen nach der aktuell gültigen Technischen Lieferspezifikation überprüft, bei denen ungeeignete Produkte ausgesondert werden. Dies betrifft insbesondere die Toleranzen in Maßhaltigkeit und Krümmung sowie eine Sichtprüfung.

Die optische Materialbeschaffenheit wird unter folgenden Bedingungen überprüft:

- Sichtprüfung in normaler Einbaulage, ohne optische Hilfsmittel
- Beleuchtung bei ca. 800 Lux – Betrachtungsabstand von mind. 1 m
- Hintergrund entspricht dabei einem Farbton von Schamottesteinen
- Dabei werden max. 3 Lufteinschlüsse oder feste Einschlüsse < 4 mm akzeptiert jedoch keine Lufteinschlüsse mit einer Öffnung zur Glasoberfläche größer als 1mm
- Dekorfehlstellen kleiner als 1 mm sind fertigungsbedingt zulässig.

Wir bitten diese Information zu berücksichtigen

Ulrich Brunner GmbH
Jan-2013

2 SICHERHEITSHINWEISE



Strahlungsbereich

Bringen Sie in den Strahlungsbereich der Sichtscheibe bis zu einem Abstand von 80 cm (gemessen von der Glasscheibe) keine brennbaren Gegenstände! Es besteht Brandgefahr! Stellen Sie vor der Feuerungstür und/oder Sichtscheibe keine brennbaren Teile ab. Außerhalb des Strahlungsbereiches dürfen bis zu einem Abstand von 50 cm keine Gegenstände mit brennbaren Bestandteilen abgestellt werden.



Erstinbetriebnahme

Bis zum erstmaligen Erreichen der maximalen Betriebstemperatur härtet die Ofenfarbe aus. Hierdurch kann es zu Rauchentwicklung und Geruchsbelästigungen kommen. Sorgen Sie daher für eine ausreichende Belüftung des Aufstellraumes. Öffnen Sie Fenster und Türen, wenn notwendig benutzen Sie einen Ventilator um einen schnelleren Luftaustausch zu erreichen. Halten Sie sich in dieser Zeit nicht unnötig in den betroffenen Räumen auf.



Varianten mit elektronischer Ofensteuerung

Nach Schließen der Feuerraumtür muss auf dem Display der Steuerung der Hinweis auf den erfolgten Abbrandstart (siehe Bedienungsanleitung der Steuerung) erscheinen! Ist dies nicht der Fall, so liegt ein Defekt im Bereich der Türkontaktschalter vor! Verpuffungsgefahr! Verständigen Sie Ihren Ofensetzer und gehen Sie wie im Kapitel ‚Heizbetrieb mit Handeinstellung der Verbrennungsluft‘ aus der Bedienungsanleitung der Steuerung vor.



Verbrennungsgefahr

Die Außenoberflächen, vor allem die Glaskeramikscheibe, werden heiß. Nicht berühren - Verbrennungsgefahr! Weisen Sie besonders Kinder darauf hin. Halten Sie Kinder grundsätzlich vom beheizten Ofen fern. Gegenstände aus brennbaren Baustoffen dürfen auf freien Oberflächen der Feuerstätte nicht abgestellt werden. Brennbare Stoffe benötigen zu senkrechten Flächen des Ofens einen Mindestabstand von **5 cm**.

Die Asche nur im kalten Zustand entnehmen und in einem nicht brennbaren Behälter mindestens 24 Stunden restlos auskühlen lassen; Brandgefahr! Im Brandfall Feuerwehr verständigen! Insbesondere im Falle eines Schornsteinbrandes brennbare Bauteile vom Schornstein abrücken. Auf Funkenflug achten. Verwenden Sie zum Anzünden niemals Stoffe wie Benzin, Spiritus o.ä.!



Luftgitter

Verschließen oder decken sie die Warmluftöffnungen nicht ab. Es besteht sonst Brand- und Überhitzungsgefahr.



Offener Betrieb

Kamine, die offen betrieben werden, verursachen höhere Emissionen und haben einen geringen Wirkungsgrad.

Der Ofen darf mit offener Scheibe nur gelegentlich und nur unter Aufsicht betrieben werden.

Während des Abbrandes können Glutteilchen aus dem Feuer-
raum geschleudert werden. Brandgefahr!

Bei offener Betriebsweise entsteht ein wesentlich höherer Abgas-
massenstrom, der über den Schornstein sicher abgeführt werden
muss. Hierfür ist ein, im Vergleich zur geschlossenen Betriebs-
weise, erheblich höherer Schornsteinzug (Unterdruck) notwen-
dig. Bei unzureichenden Zugbedingungen, Raumströmungen und
witterungsbedingten Schornsteinunterdruckschwankungen kann
es zu einem Rauchgasaustritt in den Aufstellraum kommen. Wir
empfehlen in solchen Situationen die Scheibe zu schließen.

Eine vorhandene Drosselvorrichtung im Abgasweg ist vollständig
zu öffnen.

3 GRUNDSÄTZLICHES ZUM HEIZBETRIEB

Die Feuerraumtüre dürfen Sie nur zur Brennstoffaufgabe oder Reinigung öffnen. Bei offener Feuerraumtüre wird der Betrieb der anderen, am selben Schornstein angeschlossenen Feuerstätten beeinträchtigt, unter Umständen besteht die Gefahr einer Rauchgasvergiftung. Den Feuerraum ist auch dann verschlossen halten, wenn der Ofen nicht befeuert wird.

Die Heizgeräte der Ulrich Brunner GmbH sind für den Zeitbrand ausgelegt; d.h. Sie müssen in jedem Fall die minimale Brennstoffmenge auflegen und die Verbrennungsluft nach dieser Anleitung einstellen. Eine Verbrennung mit zu geringer Verbrennungsluft führt zu einer erhöhten Umweltbelastung und zu einem verstärkten Verschmutzen der Scheibe.

Vermeiden Sie das Überheizen des Gerätes! Wird der Ofen überheizt, so kann es zu Verfärbungen, insbesondere bei den Varianten mit Edelstahlblende kommen. Diese Verfärbungen stellen deshalb keinen Reklamationsgrund dar.

Nachlegen von Brennstoff

Zum "Nachheizen" empfehlen wir einen Schutzhandschuh bzw. die beiliegende kalte Hand (je nach Modellvariante) zu verwenden, da der Türgriff nach längerem Heizbetrieb heiß werden kann. Türe langsam öffnen. So entstehen keine Verwirbelungen, die Rauchgase austreten lassen. Der richtige Zeitpunkt zum „Nachlegen“ ist gekommen, wenn der Brennstoff fast bis zur Glutphase niedergebrannt ist.

Heizen eines Speicherofens

Sofern Sie einen Speicherofen mit keramischer Nachheizfläche betreiben, empfehlen wir folgende Heizintervalle.

Zu Beginn die maximale Füllmenge auflegen, oben anzünden und abbrennen lassen. Nach Abbrandende eine Stunde warten, dann eine halbe Füllmenge und nach einer weiteren Stunde nach erfolgtem Abbrand - soweit

noch erforderlich - nochmals eine halbe Füllmenge auflegen. Dies können Sie nach einer Heizpause von acht Stunden wiederholen. Wenn Sie größere Füllmengen in kürzerer Zeit auflegen, kann es zu einer Überlastung der Nachheizfläche kommen.



Sprechen Sie Brennstoffmengen und Heizintervalle mit Ihrem Ofensetzer ab. Für das Trockenheizen eines Speicherofens gelten abweichende Heizintervalle!

Heizen in der Übergangszeit

Der Ofen braucht zum Ansaugen der Verbrennungsluft und zum Abführen der Rauchgase den Schornsteinzug. Dieser wird mit steigenden Außentemperaturen immer geringer. Bei Außentemperaturen über 10°C Kaminzug vor dem Anzünden prüfen.



Abb. 1: Zugprobe

Einstellung der Drosselklappe

Wird optional vom Ofenbauer eine Drosselklappe* eingebaut, so öffnen Sie diese bei offenem Betrieb und beim Anheizen vollständig. Bei Heizbetrieb mit geschlossenem Feuerraum die Drosselklappe, abhängig vom Schornsteinzug, bis zu 2/3 schließen.

Luftzufuhr zum Aufstellraum

Der Ofen kann nur ordnungsgemäß funktionieren, wenn dem Aufstellraum ausreichend Verbrennungsluft zuströmt. Sorgen Sie bereits vor dem Anheizen für ausreichende Luftzufuhr. Soweit vorhanden, Außenluftklappe öffnen und über den gesamten Abbrandzeitraum offen halten. Einrichtungen zur Verbrennungsluftversorgung dürfen Sie nicht verändern.

Risse im Schamotte

Wichtig: Einzelne Risse in der Feuerraumauskleidung aus Schamotte sind kein Grund zur Beunruhigung.

Schamotteplatten werden als passgenaue Formsteine extra für unsere Feuerräume gefertigt. Diese bei bis zu 1100°C vorgebrannten Steine dienen als feuerfester Schutz der Stahl- oder Gussfeuerräume, bzw. verlängern die Lebensdauer erheblich. Unterschiedlichste Temperaturbelastungen sowie mechanische Stöße können und werden hier kleine Risse auslösen. Dies ist vollkommen normal und unbedenklich und kein Reklamationsgrund.

Was nicht sein darf sind Materialablösungen oder deutliche, sternförmige Risse in mehreren Ebenen.

Tür-Dichtschnüre

BRUNNER verwendet ausschließlich hochwertigste Tür-Dichtschnüre, die exakt auf die Anforderungen unserer Heizgeräte abgestimmt sind.

Dennoch sind Türdichtungen Verschleißteile und daher von der Gewährleistung ausgeschlossen.

Bei einer Nutzung im bestimmungsgemäßen Betrieb verlängert sich die übliche Lebensdauer deutlich.

Ein Überheizen mit höheren Füllmengen als in der Bedienungsanleitung angegeben, der direkte Kontakt mit glühenden Teilen ('Holzkohle'), sowie die Verwendung von ungeeigneten und aggressiven Reinigungsmitteln kann zu einer deutlich verkürzten Lebensdauer führen.

Sichtscheiben

Vermeiden Sie durch sorgfältiges Einlegen der Holzscheite in den Brennraum, dass diese während des Abbrands an die Sichtscheibe rutschen und dort anliegend abbrennen. Durch die daraus resultierende Temperaturbelastung kann es zu dauerhaften Verfärbungen (Grauschleier) der Sichtscheibe kommen.

* Die Drosselklappe ist im Rauchrohr-Verbindungsstück zwischen Heizgerät und Schornstein eingebaut und dient zur Regulierung des Schornsteinzuges.

4 BRENNSTOFF UND WÄRMELEISTUNG

Die Verbrennung wurde feuerungs- und emissionstechnisch optimiert. Unterstützen Sie unsere Bemühungen für eine saubere Umwelt durch die Einhaltung der nachfolgenden Hinweise zum schadstoffarmen Heizbetrieb: Verwenden Sie als Brennstoff nur trockenes, naturbelassenes Scheitholz mit einem Wassergehalt unter 20% oder Holzbriketts nach DIN EN 14961-3, Klasse A1, Länge >14 cm, Durchmesser >8 cm.

Feuchtes, frisch geschlagenes oder unsachgemäß gelagertes Holz hat einen hohen Wassergehalt, brennt daher schlecht, raucht und bringt kaum Wärme. Verwenden Sie nur Brennholz das mindestens zwei Jahre luftig und trocken gelagert wurde. Sie sparen Heizmaterial, da trockenes Holz einen wesentlich höheren Heizwert hat.

Zum Vergleich: Trockenes Holz hat einen Heizwert von ca. 4 kWh/kg, frisches Holz jedoch nur 2 kWh/kg. Sie benötigen also die doppelte Brennstoffmenge für die gleiche Wärmeleistung.

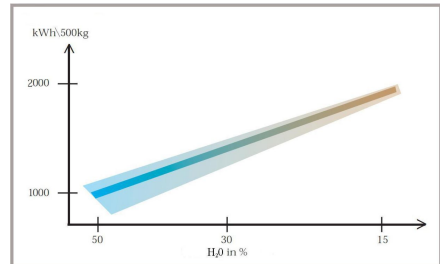
	Wassergehalt g/kg Holz	Heizwert kWh/kg	Holz-Mehrverbrauch %
sehr trocken	100	4,5	0
2 Jahre gelagert	200	4	15
1 Jahr gelagert	350	3	71
Frisch geschlagenes Holz	500	2,1	153



Scheitholz (linkes Bild) ist der ideale Brennstoff, aber auch Holzbriketts nach DIN EN 14961-3, Klasse A1, Länge >14 cm, Durchmesser >8 cm (rechtes Bild) können Sie nutzen.

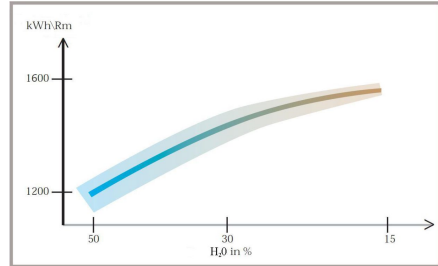


Welche Wärmemenge kaufe ich wenn ich Holz nach Gewicht kaufe?



500 kg frisch geschlagenes Holz	Wassergehalt 50%	$500 \text{ kg} \times 2,0 \text{ kWh/kg} = 1000 \text{ kWh}$
500 kg vorgetrocknetes Holz	Wassergehalt 30%	$500 \text{ kg} \times 3,3 \text{ kWh/kg} = 1650 \text{ kWh}$
500 kg trockenes Holz	Wassergehalt 15%	$500 \text{ kg} \times 4,1 \text{ kWh/kg} = 2050 \text{ kWh}$

Welche Wärmemenge kaufe ich, wenn ich Holz nach Volumen (1 Raummeter = 1 RM) kaufe?



1 RM frisch geschlagenes Holz	Wassergehalt 50%	1286 kWh
1 RM vorgetrocknetes Holz	Wassergehalt 30%	1518 kWh
1 RM trockenes Holz	Wassergehalt 15%	1550 kWh

Besonders geeignet für die Verwendung im offenen Kamin ist Laubholz wie Birke oder Buche. Nadelhölzer haben eine geschlossenzellige Holzstruktur, die beim Verbrennen aufplatzt und zum Herausschleudern von Glutpartikeln aus dem Feuerraum führt. Laubhölzer brennen ruhiger ab.

Steuern Sie die in den Raum abgegebene Wärmemenge über die aufgelegte Brennstoffmenge und über die zeitlichen Abstände zwischen den Brennstoffaufgaben.

Eine Wärmeregulierung über die Verbrennungsluftreduzierung ist falsch! Bei Verbrennungsluftmangel kann der Wärmeinhalt des Brennstoffes nicht vollständig freigesetzt werden. Gleichzeitig erhöhen sich die Emissionen über die unverbrannten Anteile.

Zu große Brennstoffmengen oder ungeeignete Brennstoffe können zur übermäßigen Erhitzung und damit zu Schäden führen.

Abfälle dürfen nicht verbrannt werden!

Müll im Ofen = Gift im Garten!



Verwenden Sie niemals flüssige Brennstoffe wie Benzin, Spiritus oder Ähnliches!

Beachten Sie das Abfallverbrennungsverbot!

Verwenden Sie nur die in dieser Anleitung empfohlenen Brennstoffe. Ungeeignete, nicht empfohlene Brennstoffe dürfen nicht verbrannt werden.

Brennstoffmengen der Eck-Kamine

Heizkamin	Füllmenge min. max.	Scheitlänge
Eck-Kamin 42/42/42	2 kg - 3 kg	33 cm
Eck-Kamin 51/52/52	2 kg - 3 kg	25 cm - 33 cm
Eck-Kamin 57/52/52	2 kg - 3 kg	25 cm - 33 cm
Eck-Kamin 57/82/48	2 kg - 3,5 kg	25 cm - 33 cm
Eck -Kamin 57/67/44	2 kg - 3,5 kg	25 cm - 33 cm
Eck-Kamin 70/33/33	2 kg - 3 kg	25 cm
Architektur-Eck 53/121/50	3 kg - 4 kg	25 cm - 100 cm
Architektur-Eck 38/86/36	2,5 kg - 3,5 kg	25 cm - 33 cm
Architektur-Eck 45/101/40	3 kg - 4,5 kg	25 cm - 50 cm
Architektur-Eck 45/67/44	2 kg - 3,5 kg	25 cm - 33 cm
Architektur-Eck 45/82/48	2 kg - 3,5 kg	25 cm - 33 cm



Bei Betrieb des Eck-Kamins mit zu großer Brennstoffmenge oder ungeeignetem Brennstoff besteht Überhitzungs- und Brandgefahr! Den Eck-Kamin dürfen Sie bei offener Betriebsweise nur unter Aufsicht betreiben!

5 VERBRENNUNGSLUFTEINSTELLUNG

Die Verbrennungsluft strömt dem Kamin über einen Verbrennungsluftstutzen zu. Bei Kaminen mit Handbedienung die Verbrennungsluft mit dem Verbrennungsluftstellelement am Gerät einstellen. Für Geräte mit der elektronischen Ofensteuerung beachten Sie die der Steuerung beiliegende Anleitung.

Anheizstellung / max. Heizleistung:
Anheizen bei kaltem Ofen und maximale Feuerungsleistung.



Nennheizleistung: Mittelstellung des Luftschieber-Stellelements.



Gluthaltung: Sämtliche Luftöffnungen sind geschlossen.



ACHTUNG: Verpuffungsgefahr! Die Stellung Gluthaltung erst nach vollständig erfolgtem Abbrand einstellen.

Beachten Sie die Belüftungsanforderungen für den Betrieb mit anderen Feuerstätten. Achten Sie hierbei besonders auf die Erfordernisse zum gleichzeitigen Betrieb mit Lüftungsanlagen.

6 BEZEICHNUNG DER BAUTEILE

Dargestellt werden hier jeweils die Geräte mit einer Scheibenform. Varianten mit anderer Scheibengeometrie werden bei abweichender Bedienung im Text behandelt.

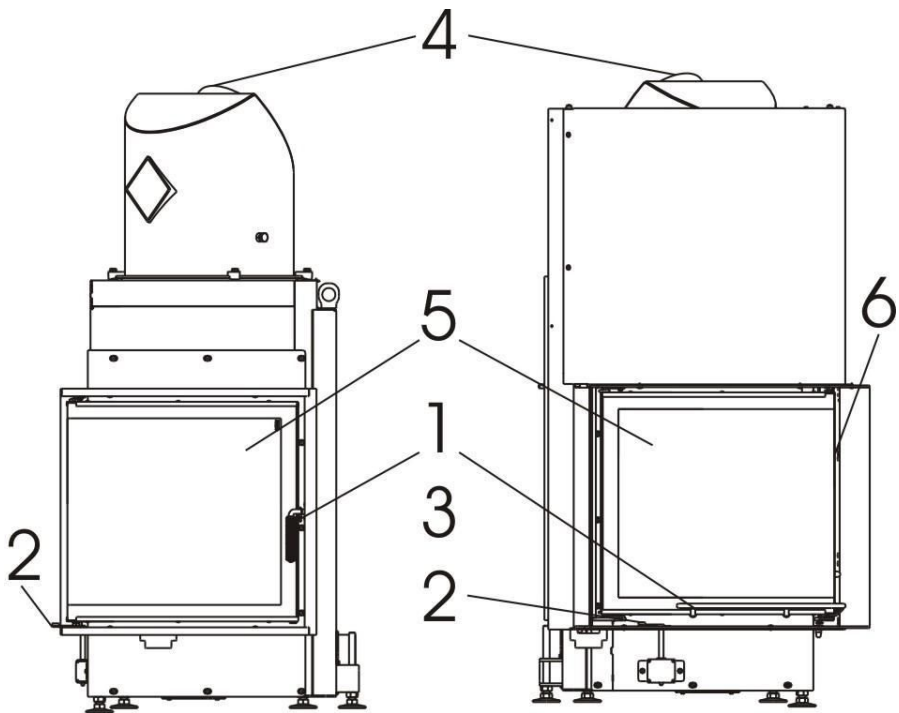


Abb. 2: Eck-Kamin mit Drehtür / mit hochschiebbarer Feuerungstür (dargestellt mit Stahlhaube, Beispielhaft)

- | | | | |
|---|-------------------------|---|---------------------------|
| 1 | Feuerungstür | 2 | Luftschieber-Stellelement |
| 3 | Verbrennungsluftstutzen | 4 | Heizgasstutzen |
| 5 | Sichtscheibe | 6 | Klick-Klack Verschluss |

7 ANHEIZEN BEI KALTEM FEUERRAUM

- ▶ Kontrollieren Sie, ob das Aschebett nicht zu hoch ist. Maximalhöhe 3 - 5 cm unter Türkante. Wird das Aschebett zu hoch, besteht die Gefahr des Herausfallens von Glutstücken beim Nachlegen.
- ▶ Verbrennungsluft-Stellelement in Anheizstellung bringen. Die Verbrennungsluft kann kräftig auf das Holz strömen um ein schnelles Hochheizen zu erreichen.
- ▶ In den Brennraum gespaltenes Scheitholz locker einlegen. Zwischen das Scheitholz einen Anzünder, z.B. Fidibus, legen und entzünden. Anzünder sind praktische Hilfsmittel, die nur unter oder vor den Holzscheiten angezündet werden. Beachten Sie: große Holzscheite entgasen und zünden im kalten Ofen schlecht. Verwenden Sie niemals Stoffe wie Benzin, Spiritus o.ä. zum Anzünden!
- ▶ Feuerungstür schließen und den Kamin bzw. Heizkamin während der ersten Minuten beobachten. Sollte das Feuer erlöschen, die Feuerungstür langsam öffnen, einen neuen Anzünder zwischen die Holzscheite legen und entzünden.
- ▶ War der Anzündvorgang erfolgreich, können Sie das Verbrennungsluft-Stellelement, wenn gewünscht, in die Position Nennheizleistung bringen.
- ▶ Möchten Sie keine weitere Füllmenge nachlegen, so bringen Sie das Verbrennungsluft-Stellelement am Ende des Abbrandes, d.h. wenn keinerlei Flammen mehr zu erkennen sind, in Position Gluthaltung. Diese Stellung dürfen Sie nicht während der Abbrand- und Entgasungsphase einstellen, da in dieser Stellung die Verbrennungsluft vollständig abgesperrt wird. Bei plötzlichem Sauerstoffzutritt (z.B. Öffnen der Feuerungstür) können dann noch im Brennraum und in den evtl. vorhandenen Nachheizflächen "stehende Gase" schlagartig mit dem einströmenden Luftsauerstoff reagieren (Verpuffung).

8 NACHLEGEN BEI WARMEM FEUERRAUM

- ▶ Verbrennungsluft-Stellelement in Position Anheizen bringen und die gewünschte Füllmenge auf die Grundglut legen. Beim Auflegen des Brennstoffes auf das Glutbett wird der Brennstoff erwärmt und die enthaltene Feuchtigkeit ausgetrieben und verdampft. Dies führt zu einer Temperaturabsenkung im Brennraum. Die gleichzeitig ausgetriebenen flüchtigen Brennstoffbestandteile benötigen ausreichend Verbrennungsluft, damit diese emissionstechnisch kritische Phase schnell durchlaufen wird und die für eine saubere Verbrennung notwendige Temperatur erreicht wird.
- ▶ Wenn das Feuer mit heller Flamme brennt, können Sie das Verbrennungsluft-Stellelement, wenn gewünscht, in die Position Nennheizleistung bringen.
- ▶ Möchten Sie keine weitere Füllmenge nachlegen, so bringen Sie das Verbrennungsluft-Stellelement am Ende des Abbrandes, d.h. wenn keinerlei Flammen mehr zu erkennen sind, in Position Gluthaltung. Diese Stellung dürfen Sie nicht während der Abbrand- und Entgasungsphase einstellen, da in dieser Stellung die Verbrennungsluft vollständig abgesperrt wird. Bei plötzlichem Sauerstoffzutritt (z.B. Öffnen der Feuerungstür) können dann noch im Brennraum und in den evtl. vorhandenen Nachheizflächen "stehende Gase" schlagartig mit dem einströmenden Luftsauerstoff reagieren (Verpuffung).

Noch ein Tipp: Zum ersten Auflegen immer kleinere Scheite verwenden. Diese brennen schneller an und bringen den Feuerraum auf Temperatur. Die etwas dickeren Scheite zum Nachlegen verwenden. Einige Sorten von Holzbriketts quellen im Feuerraum auf, d. h. sie dehnen sich unter der Hitzeinwirkung und vergrößern ihr Volumen. Legen Sie den Brennstoff immer nahe an die Rückwand so ein, dass auch bei Abrutschen keine Brennstoffteile an der Scheibe anliegen.

9 REINIGUNG

Kontrollieren Sie einmal im Jahr, zu Beginn einer neuen Heizperiode, ob sich im Rauchrohr oder in der Nachheizfläche Flugasche abgelagert hat. Öffnen Sie hierzu die Reinigungstüre im Heizkasten oder innerhalb des keramischen Speichers. Bei Bedarf entfernen Sie die Flugasche mit dem Aschesauger.

Überprüfen Sie den Schornstein nach längeren Betriebspausen auf Verstopfungen.

Führen Sie alle Reinigungsarbeiten am kalten Gerät durch – Verbrennungsgefahr!

Die Glaskeramikscheibe bei leichtem Belag mit einem trockenen Lappen säubern. Zur Reinigung stärker verschmutzter Sichtscheiben nehmen Sie am besten Küchenpapier, befeuchten dieses mit klarem Wasser und tupfen in die reine Holzasche im Ofen. Damit lösen Sie die Verschmutzungen, die Sie dann zuerst mit einem feuchten, anschließend mit einem trockenen Papiertuch abwischen können.



Auf keinen Fall Scheuermittel oder aggressive Reinigungsmittel verwenden!

Dichtschnüre nicht abbürsten oder anderweitig mechanisch reinigen! Dichtschnüre während der Scheibenreinigung vor Nässe schützen.

Die Lebensdauer der Dichtschnüre wird deutlich verkürzt, wenn Flüssigkeiten oder Reinigungsmittel von den Dichtschnüren aufgenommen werden.

Der Ofen sollte zur längeren Gluthaltung immer ein Minimum an Aschebett haben. Daher den Ofen nicht ganz ausräumen, sondern nur das „Zuviel“ an Asche im kalten Zustand mit einem Aschesauger (bei Ihrem Ofensetzerbetrieb erhältlich) entnehmen.



Das Asche-/Glutbett nicht über die Oberkante der Schamottebodensteine ansteigen lassen. Die Dichtschnüre könnten der Glut ausgesetzt sein und verbrennen.

Schäden an Dichtschnüren, die durch unsachgemäße Bedienung / Reinigung auftreten, sind von evtl. Garantieansprüchen ausgenommen.

Beachten Sie die Sicherheitshinweise zur Handhabung von Asche und Glut.

Zur Scheibenreinigung mit leichtem Fingerdruck die Verriegelungsmechanik lösen.



Die Feuerungstür dürfen Sie nur am Türgriff bedienen!

Achtung! Türe niemals zuschlagen.
Bruchgefahr!



Abb. 3: Öffnen der Feuerungstür zur Reinigung

Schließen und Verriegeln der Ecktüre:

1. Die Feuerungstür mit beiden Händen am Türgriff zum Verriegelungsverschluß führen.
2. Mit leichtem Druck in Pfeilrichtung andrücken. Der Klick-Klack Verschluß rastet ein.

Ein Beispielvideo finden Sie unter:

<http://vimeo.com/117246727>

<http://tv.brunner.de>



Abb. 4: Schließen der Feuerungstür

10 HINWEIS

Bei Schäden am Gerät oder der Anlage verständigen Sie umgehend Ihren Fachbetrieb. Bei schwerwiegender Beschädigung an den Dichtungen der Türen, Feuerstätte nicht beheizen.

Um einen sicheren Betrieb der Anlage zu gewährleisten, dürfen Sie ausschließlich Originalersatzteile der Hersteller einsetzen.

Veränderungen am Gerät dürfen ausschließlich durch vom Hersteller autorisierte Personen durchgeführt werden.

Der nicht bestimmungsgemäße Gebrauch des Gerätes führt zum Erlöschen der Gewährleistung! Der bestimmungsgemäße Gebrauch des Gerätes liegt bei Beachtung dieser Bedienungsanleitung vor.

Weitere Bedienungsanleitungen, z. B. "Bedienhinweise Kesseltechnik im Kachelofen" etc., unbedingt beachten!

Mein Kachelofenbaubetrieb:

Ulrich Brunner GmbH

Zellhuber Ring 17-18

D-84307 Eggenfelden

Tel.: +49 (0) 8721/771-0

Fax: +49 (0) 8721/771-100

Email: info@brunner.de

Aktuelle Anleitungen unter: www.brunner.de

Art.Nr.: 19903