

Details

- Mit Ornamenten verzierte, schwarz lackierte Frontplatte
- Mit oberem, schadstoffarmen Abbrand
- Mit bewährter Feuerraum-Schamotte-/Gusskombination
- Durchbrandtechnologie
- Mit Sekundärlufteinrichtung
- Mit spezieller Rosteinheit mit Düsenstein
- Mit geschlossener Tür für Mehrfachbelegung am Schornstein geeignet

Technische Daten

Nennwärmeleistung inkl. NHK	11 kW
Wärmeleistungsbereich	5,3-11,8 kW
Wirkungsgrad	> 80 %
Dämmstärke (bei nicht zu schützender Wand) (bezogen auf SILCA® 250KM)	60 mm
Verbrennungsluftstutzen	–
max. Scheitholzlänge	50 cm
Gewicht inkl. Schamotte	200 kg
Wärmeabgabe: über die Sichtscheibe	10 %
Wärmeabgabe: konvektive Leistung	90 %

Daten für Schornsteinfeger

nach DIN EN 13384
(Betrieb geschlossen)

Wertetripel bei NWL	Abgasmassenstrom	12,9 g/s
	Abgastemperatur hinter der Nachschaltfläche	249 °C
	erforderlicher Förderdruck	12 Pa

Wertetripel zur Berechnung der keramischen Züge (Brennstoff: Holz)	Feuerungsleistung	38,4 kW
	Abgasmassenstrom	29,1 g/s
	Abgastemperatur vor der Nachschaltfläche	643 °C
	erforderlicher Förderdruck	15 Pa
	Verbrennungsluftbedarf	33,7 m ³ /h



JU 11

Standard



Türanschlag
rechts



Rostfeuerung



Energieeffizienzklasse
nach (EU) 2015/1186



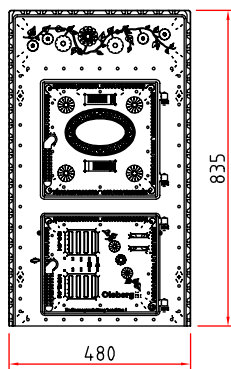
1. BImSchV
Stufe 2



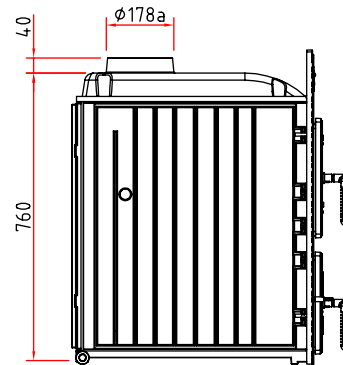
Made in Germany



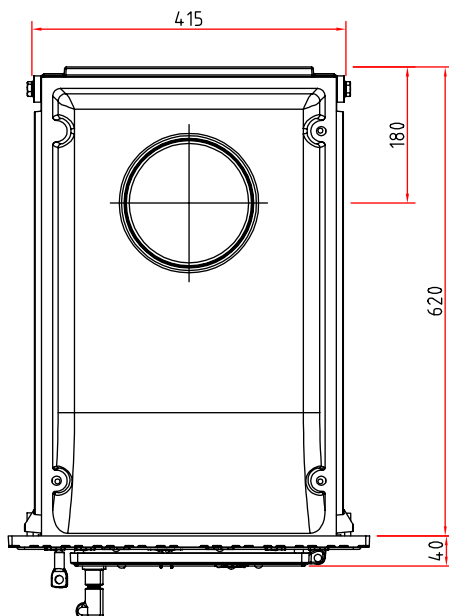
Frontansicht M 1:20



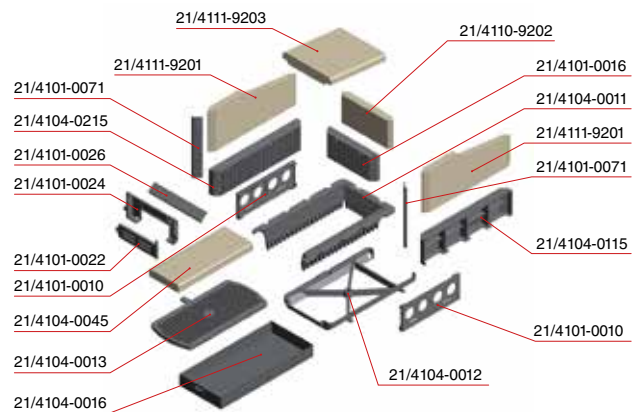
Seitenansicht M 1:20



Draufsicht M 1:10



Innenauskleidung



Heizeinsatz

Produktdatenblatt nach (EU) 2015/1186



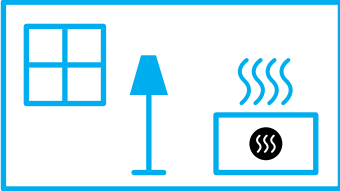
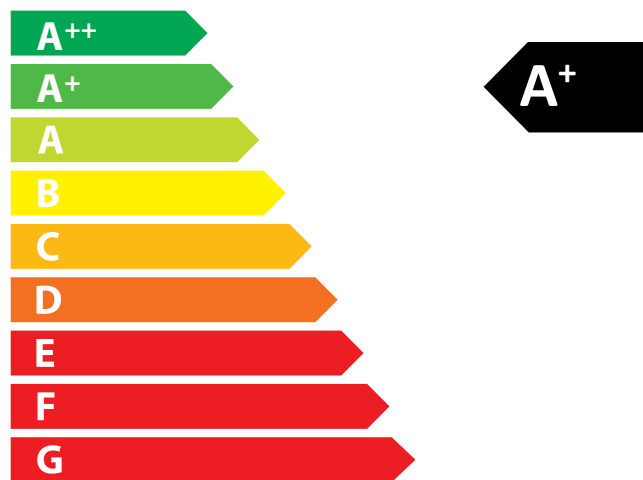
Format 11, JU 11	
Name des Lieferanten	Camina & Schmid Feuerdesign und Technik GmbH & Co. KG
Modellkennung des Lieferanten	Format 11, JU 11
Energieeffizienzklasse	A+
Direkte Wärmeleistung (kW)	11,0
Indirekte Wärmeleistung (kW)	-
Energieeffizienzindex (EEI)	107,5
Brennstoff-Energieeffizienz bei Nennwärmeleistung (%)	81,0
Hinweise zu besonderen Vorkehrungen, Installation oder Wartung	Bitte beachten Sie die Hinweise in den Montage- und Bedienungsanleitungen!



ENERG
енергия · ενέργεια



Camina  Schmid **Format 11, JU 11**



11,0
kW

ENERGIA · ЕНЕРГИЯ · ΕΝΕΡΓΕΙΑ · ENERGIJA · ENERGY · ENERGIE · ENERGI

2015/1186